

**MÉMOIRE
DES PRINCES ANGEVINS**

BULLETIN ANNUEL

Numéro 9

2012

Bulletin publié par l'association « Mémoire des princes angevins », Maison des sciences humaines de l'université d'Angers, 5 bis rue Lavoisier, 49000 ANGERS.

Comité de rédaction : Noël Tonnerre, Valérie Neveu, Jean-Michel Matz, Isabelle Mathieu.

Les propositions d'articles sont à adresser à : Noël Tonnerre, Maison des sciences humaines de l'université d'Angers, 5 bis rue Lavoisier, 49000 ANGERS.

ISSN 1775-2515

Ce numéro a bénéficié d'une subvention des villes d'Angers et de Saumur

Éditorial

Notre association, qui fêtera l'an prochain ses quinze ans d'existence, parcourt, au fur et à mesure de ses bulletins, les différentes phases de l'histoire des princes angevins. Cette fois-ci nous avons choisi de privilégier la seconde moitié du XIV^e siècle, demi-siècle très contrasté pour le destin des Angevins même si c'est la période de leur plus forte extension territoriale. En Hongrie c'est bien sûr l'apogée de la puissance monarchique sous le règne de Louis le Grand, roi de Hongrie, mais aussi roi de Pologne à partir de 1370. Dans le royaume de Sicile c'est au contraire une longue crise sous le règne de Jeanne puis, après la déchéance de celle-ci en 1380, le début du long affrontement entre les Duras et la nouvelle maison d'Anjou issue des Valois représentée par Louis I^{er} et Louis II. Louis I^{er} a certes réussi à s'imposer en Provence grâce à la proximité du royaume de France mais ni lui, ni son fils ne parviendront à s'assurer une domination durable en Italie méridionale.

Le bulletin s'ouvre justement par une étude de Sylvie Pollastri sur les conditions qui ont permis le succès de la branche benjamine des Angevins de Naples, les Duras. Tout commence mal avec l'exécution de Charles I^{er} de Duras (1348) sur l'ordre de Louis de Hongrie, soucieux de venger la mort de son frère, André, premier époux de Jeanne I^{ère}. En s'appuyant sur la chronique apulienne de Domenico da Gravina l'historienne montre comment, en s'appuyant sur l'aristocratie féodale, les élites urbaines et bien sûr le patriotisme régional, Charles II de Duras (neveu de Charles I^{er} de Duras) est parvenu à chasser Jeanne du pouvoir... et à être soutenu par le roi hongrois. La reine, vassale de la Papauté, avait eu la mauvaise idée de soutenir le pape Clément VII d'Avignon face au pape romain Urbain VI. Devenu Charles III de Naples, le nouveau souverain cultive le paradoxe de reprendre l'idéologie monarchique des Valois tout en combattant Louis d'Anjou frère de Charles V. On retrouvera ce souci de restaurer la grandeur monarchique dans le mécénat artistique des Durras étudié par Lucciana Mocchiola. Il s'agit ici du résumé d'une thèse récente sur un sujet très méconnu. Espérons que l'édition de cet important travail ne tardera pas.

Loin de Naples et des luttes violentes entre les cousins royaux (un tableau généalogique permet de comprendre la complexité du réseau familial), Marie-Madeleine de Cevins présente et analyse un document précieux, le testament de la reine Elisabeth de Hongrie. D'origine polonaise, cette femme discrète du temps de son époux, joue un rôle essentiel pendant le règne de son fils Louis. Elle sera même appelée à diriger la Pologne au nom de son fils à partir de 1370 mais cette expérience gouvernementale se terminera tragiquement par un soulèvement de Cracovie contre les Hongrois en 1376.

Plus près de nous Emmanuel Litoux nous offre une patiente étude archéologique sur le châtelet du château de Saumur. Voilà plusieurs années qu'il étudie cette forteresse majeure en combinant étude minutieuse des constructions, lecture attentive des archives, utilisation de la dendrochronologie. Il s'attaque ici à l'aménagement défensif de l'entrée sud-ouest du château en distinguant quatre phases de construction s'étalant sur toute la seconde moitié du XIV^e siècle. Bien sûr, Louis I^{er} joua un rôle essentiel dans la transformation du château mais les travaux du châtelet commencèrent certainement avant la constitution de son apanage en 1356, ils s'achevèrent aussi après sa mort en 1384.

Alain Girardot, qu'il faut remercier d'avoir déjà publié deux articles sur les débuts du roi René en Lorraine, nous offre ici une très belle enquête sur le baptême du prince Louis. Ce prince, né en 1427, mourut jeune en 1443. Par delà l'évènement religieux, important car René fut un prince pieux, c'est la vie quotidienne princière qui est ici évoquée par un excellent connaisseur des archives angevines de Lorraine, trop longtemps négligées. Un grand merci aussi à Jean-Paul Boyer qui nous dresse le portrait scientifique de Noël Coulet, un grand chercheur qui a toujours été très actif dans la promotion des études angevines. Il est essentiel que notre bulletin lui rende hommage.

On trouvera enfin dans ce bulletin le résumé de la thèse d'Isabelle Ortega sur les lignages nobiliaires de la Morée franque. Après l'Albanie l'an dernier c'est une autre zone d'expansion des Angevins qui est ici évoquée.

Ce bulletin est daté de 2012. Il sera sans doute difficile de dater notre prochain bulletin de 2013 mais cette année sera très importante pour notre association puisqu'elle va voir la publication d'un livre rassemblant les articles les plus significatifs du professeur Galasso. Nous rendrons ainsi hommage à un grand historien italien, professeur à l'université Frédéric II de Naples, auteur d'un ouvrage de référence sur le royaume de Naples mais aussi directeur de la monumentale histoire de l'Italie de l'UTET. L'ampleur des publications du chercheur est impressionnante, elle témoigne de l'étonnante capacité de travail de l'historien mais on retiendra aussi chez le professeur Galasso l'humaniste parlant couramment l'espagnol et le français, soucieux de replacer les évènements historiques dans une perspective européenne. L'association publiera également cette année la thèse de Laszlo Galfy sur Angers au XIII^e siècle, un travail novateur sur une ville qui se transforme profondément malgré l'absence de ses princes.

Noël-Yves Tonnerre

ÉTUDES

Le royaume, l'aristocratie, Charles, comte de Gravina, duc de Duras Mises en scène des discours politiques à Naples (1345-1381)

Sylvie POLLASTRI

Université de Bari

Qu'ai-je fait pour mériter pareille disgrâce ? Voilà ce que semble dire *notar* Domenico da Gravina, exilé malgré lui, affirme-t-il, s'étant trouvé dans l'obligation de prendre parti lors du conflit qui oppose Naples et la Hongrie de 1348 à 1351, après l'assassinat d'André de Hongrie le 18 septembre 1345. Justement, sa longue narration, interrompue en septembre 1351, ne veut pas prendre parti alors que les habitants de sa ville le font, tandis qu'il en fut un fonctionnaire public, un « notaire » – titre dont il se pare –, judiciaire de la ville de Gravina dans les Pouilles dont les ducs de Duras sont les comtes. Son *Chronicon de rebus in Apulia gestis* veut transmettre les événements auxquels il a participé plus ou moins directement¹. Il se veut être un témoin objectif. Son titre notarial le renforce et assure authenticité, non pas seulement dans la forme « judiciaire » qu'il lui donne², mais aussi justement dans les épisodes dont il a été directement observateur et acteur. *Notar* Domenico se fait « auteur » et encore auteur littéraire par l'agencement de la narration, des dialogues directs et indirects, l'emploi d'adjectifs, l'expression des sentiments, et l'introduction du « je » marque d'une subjectivité littéraire³. Mais ce « je » demeure celui du témoin fiable, que l'on peut croire, rédacteur de cette chronique⁴.

¹ *Notar* Domenico da Gravina, *Chronicon de Rebus in Apulia gestis*, par A. Sorbelli, RIS, t. XII, parte 3, Città di Castello, 1903, p. 20 (f° 13 a). Le manuscrit est conservé à la bibliothèque nationale de Vienne, n° 33465.

² *Chronicon*, p. 36-40 (arrestation de Jean de Gravina en 1348), p. 94 (comparution devant le tribunal de Gravina de partisans « Latins »).

³ M. ZABBIA, *Notai-cronisti nel Mezzogiorno angioino-aragonese. Il « Chronicon di Domenico da Gravina »*, Salerno, Laveglia (Spiragli, 4), 1997 ; F. DELLE DONNE, « *Austerità espositiva nel « Chronicon di Domenico da Gravina »* », dans *Studi Storici*, gen-mar. 1999, anno 40, p. 301-314.

Sur la « subjectivité littéraire » et l'introduction du « je » dans les récits au cours du XIII^e siècle, cf. M. ZINK, *La subjectivité littéraire*, Paris, PUF, 1985, p. 219-239.

⁴ On peut alors le rapprocher, bien que la comparaison s'arrête là, de Joinville. Ch. LUCKEN, « *L'évangile du roi. Joinville, témoin et auteur de la Vie de Saint Louis* », dans *Annales HSS*, mars-avril 2001, n° 2, p. 445-467 ; J. LE GOFF, « *Mon ami le Saint roi. Joinville et Saint Louis (réponse)* », dans *Annales HSS*, mars-avril 2001, n° 2, p. 468-477. Qu'il puisse y avoir dans cette chronique une volonté de faire littérature, de se faire auteur et aspirer à une certaine gloire pérenne, comme le pense Fulvio Delle Donne, et comme l'a pu vouloir Joinville dans sa *Vie de Saint Louis*, parce que cet écrit présente explicitement les « mémoires » de leur auteur, ne doit pas faire oublier la première volonté de témoignage, ce que nous appellerions une volonté de dire et faire l'Histoire, de la témoigner, de la « déposer ». *Notar* Domenico, à l'instar de Joinville, est bien un chroniqueur, mais aussi un chroniqueur-écrivain.

Cette chronique est organisée en trois cercles narratifs : le royaume et la famille royale (1333-1347)⁵, les Pouilles (plus précisément la Terre de Bari et la Capitanate) et le Basilicate, où agissent des acteurs locaux (1347-septembre 1349)⁶, enfin les villes de Gravina et de Barletta (septembre 1349-1350)⁷. Elle met en perspective deux événements locaux (Gravina-Barletta) : la révolte des Pipino et l'établissement des compagnies hongroises à Monte Sant'Angelo. D'après ce récit, ce qui était à l'origine un conflit de nature féodale se transforme en « prise de parti » entre « Latins » et « Hongrois » car, entre temps, une question dynastique autour du mariage, de la royauté manquée et de l'assassinat d'André de Hongrie bouleverse les allégeances, la fidélité, la royauté et sa légitimité. Dès lors commence une nouvelle phase de l'histoire du royaume de Naples, marquée par le passage de la première à la seconde maison d'Anjou, une quarantaine d'années, de 1345 jusqu'à 1381-1386, fort mouvementées et incertaines. Un clivage se forme entre les lignées issues de Charles II d'Anjou pour le choix d'un successeur puisque Jeanne I^{re} n'a qu'une sœur, pas d'enfants, et offre par ses mariages successifs le trône de Naples à d'autres dynasties. Des « partis » se forment. Il s'agit donc, à partir d'une interrogation sur les prétendants possibles au trône de Naples et sur les fidélités que ces prétendants peuvent obtenir, de comprendre les dynamiques politiques et sociales du royaume de Naples à la fin du XIV^e siècle mais aussi la façon dont Charles III de Duras a su poser les bases d'un consensus.

État des lieux : le Chronicon

Dans son *Chronicon*, *notar* Domenico insiste pour dire que l'origine de ses malheurs est à attribuer au comportement de Giovanni Pipino, qualifié de « palatin » d'Altamura. Altamura est une « université », une ville domaniale, tenue par un vicaire (ou un « comes »), dit aussi « palatin ». C'est le petit-fils de Giovanni/Gianni Pipino de Barletta, maître rationnel et, depuis 1289, déclaré « miles » dans les Registres angevins, détenteur d'un vignoble à Vaglio (Basilicate)⁸, de biens nobles à Accettura (Basilicate), à Lucera et à Cerignola

⁵ Une généalogie assez bien faite dans http://fr.wikipedia.org/wiki/Louis_d'Anjou (encadré à dérouler).

⁶ Voir la carte en Annexe.

⁷ Les études sur le *Chronicon* ce sont surtout penchées sur les deux phases d'écritures comme autant de phases de narration : 1333-1349 d'une part, à partir de septembre 1349 et de l'exil d'autre part. Le texte fut sans doute composé en 1350 et à partir de 1351 pour la « seconde » phase de narration et les deux parties se détachent à la vue car deux types d'encre sont employés. Mais ces deux temps d'écriture-réécriture apparaissent aujourd'hui interrompus puisque le manuscrit est privé de son début et de la fin.

On estime que le manuscrit, privé de ses premiers et derniers feuillets, a été écrit au milieu du XIV^e siècle. E. G. Léonard notait toutefois que si la partie d'histoire locale était décrite avec soin, rapportant des faits directement vécus ou d'après témoins comme cela est le fait des notaires-chroniqueurs, les événements relatifs à la cour de Naples relèvent de témoignages indirects. Il faut noter par ailleurs que, dans cette première partie, certains personnages nommés ou certains titres comtaux ou fonctions n'apparaissent pas avant la dernière décennie du XIV^e siècle, sous le règne de Ladislas. L'écriture du manuscrit pourrait donc ne pas se limiter aux années directement successives aux faits, mais à une élaboration qui nous porterait jusque dans les années 1390. Le style atteste bien de l'origine professionnelle, moins dans l'utilisation de formules notariales que dans l'attestation d'une pratique judiciaire puisqu'il rapporte avec soin et détail toutes les procédures d'interrogatoire. L'auteur toutefois fait preuve d'une subjectivité narrative propre à une marque littéraire par l'emploi du « je » et le choix lexical, en particulier la richesse des adjectifs. Narration littéraire et non pas romancée, car il fait preuve d'un souci d'historien en tâchant de dégager une analyse des causes et des conséquences à travers la linéarité et la chronologie des faits.

⁸ R.C.A. vol. 43, p. 96, n. 516. Ce bien est mentionné alors qu'il est exécuteur testamentaire de Rinaldo d'Avella, fonctionnaire sous Manfred. Mais il semble l'avoir obtenu de sa seconde épouse, Sibilia de Vigiliis (ou de Bisceglie), dame de Rodi Carganico (Capitanate). C. DE LELLIS, *Notamenta*, vol. III, part. 1, p. 631 (R.A. 1336 A Pf° 28v).

(Capitanate). Mais cette charge à Altamura, ainsi que des biens bourgeois et nobles, lui viennent de sa mère, Giovanna dame d'Altamura, fille de Giovanni dit d'Altamura, en fait Giovanni de Sparano de Bari, logothète. Sa tante, Angiola Pipino, est mariée à Nicolà della Marra de Barletta.

Le comportement séditieux de Giovanni Pipino naît en fait d'un double conflit. En 1338, ayant acheté Sansevero (Capitanate) à la reine Sancia, il veut établir une seigneurie – en élevant des « fortins » et en réclamant l'hommage – mais il se heurte aux habitants qui veulent rester attachés au domaine royal⁹. Il prétend surtout à « l'hommage » d'un propriétaire déjà recommandé aux Della Marra, Nicolà de Gatti de Barletta. Roberto di Sanseverino, seigneur de Genzano¹⁰, mieux connu comme seigneur de Terlizzi¹¹, frère de Giacomo, seigneur de Tricarico, intervient dans la dispute. La chronique indique qu'il intervient dans cette dispute féodale en tant que le feudataire géographiquement proche des lieux où se déroulent les faits. Mais elle note qu'il est capitaine de la Terre de Bari, où ont lieu les faits, et qu'il agit avec Raymond Uc des Baux, comte d'Avellino et avec Bertrand des Baux, comte de Montescaglioso, maître justicier du royaume¹². De plus, cela est bientôt porté devant le conseil du roi qui délibère que Giovanni Pipino doit se présenter devant la cour de justice féodale. Celui-ci refuse et le roi mandate un autre officier royal dont les fiefs sont relativement proches du lieu du conflit, Gaso de Denisy, comte de Terlizzi, mais qui intervient en tant que maréchal du royaume¹³.

Or ce que la Chronique veut mettre en avant est moins l'événement que son protagoniste, Giovanni Pipino, un des acteurs principaux de la guerre de succession provoquée par l'assassinat de l'époux de Jeanne I^{ère}, André de Hongrie. Le roi de Hongrie est venu se venger des assassins de son frère, qu'il fait exécuter en venant dans le royaume de Naples, en arrivant par les Pouilles. Son centre d'état-major est établi à Monte Sant'Angelo, avec des troupes armées en 1348. Giovanni Pipino, en effet, est identifié comme partisan de Jeanne I^{ère} tandis que les Pouilles et le reste du royaume se divisent entre partisans des Hongrois et partisans des Duras.

Pourtant, derrière ces hommes et ces faits, des dynamiques sociale et politique apparaissent qu'il importe d'étudier. Dans un climat où les membres de la famille royale napolitaine (Tarente et Duras) sont à couteaux tirés, l'aristocratie des comtes finit par rendre le tout plus confus en passant d'un souverain putatif à l'autre tout en gardant fortement la « police » du royaume, puisqu'ils se sont « attaqués » d'abord aux communautés urbaines autonomes qui semblent plus enclines à jouer la carte hongroise, comme Gravina, et tiennent le siège de châteaux d'où partent des « brigades »¹⁴ armées parfois accompagnées de cavaliers pour attaquer les positions des partisans adverses. Bien qu'à près de 300 kilomètres de là, Naples est en partie responsable du chaos qui semble s'abattre sur les Pouilles. Les Pipino étaient des officiers royaux installés là, des « comtes » administrant des villes royales

⁹ *Chronicon*, p. 5.

¹⁰ *Ibidem*, p. 6.

¹¹ Après la déchéance de Gaso de Denisy, comte de Terlizzi, qui a pris part à l'assassinat d'André de Hongrie.

¹² *Ibidem*.

¹³ *Chronicon*, p. 10 (a. 1343-45).

¹⁴ Des « brigantes castri », *Chronicon*, p. 46 que les historiens interprètent comme étant des brigands tout court. Des soldats d'élite d'exploration, dits *praecursores*, espionnent aussi les alentours avant qu'une bataille ne soit lancée ; *ibidem*, p. 49. Au demeurant, la brigade est une « unité tactique » (Littré).

ou relevant de domaines royaux (apanages), une élite locale qui vient de faire un pas de plus vers une noblesse à laquelle elle aspire, puisque leur mère est « dame » et possède des biens féodaux¹⁵.

Une noblesse qu'ils démontrent dans leur capacité à diriger des troupes armées (ils sont « comtes »), plus ou moins mercenaires/brigands.

De plus, ce coin de terre devient effectivement la tête de pont des fonctionnaires et des hommes d'armes hongrois, installés dans l'apanage du Gargano et poussant jusqu'à Barletta leur espace de domination immédiat. L'urgence de la décision, être fidèle à Naples (mais à qui ?) ou aux Hongrois, relève d'une exigence de survie, de non destruction, de non déprédation des avoirs et des richesses, pour sauver sa tête même, dans la mesure où être désigné comme rebelle ou coupable de crime de lèse-majesté (pour n'avoir pas voulu rendre hommage ou pour avoir guerroyé contre la reine) a pour corolaire un procès rapide dont la sentence est inexorablement la mort et la confiscation des biens.

Mais derrière l'agitation et la frénésie des uns et des autres, qui transmet le tableau d'un monde, le royaume de Naples de la seconde moitié du XIV^e siècle, pris dans le chaos, les passions, les jalousies, les trahisons, l'appât du gain, le désir pur et simple de domination et sombrant dans l'« anarchie », se dessine une image de communautés en cours de transformation. S'il y a bien une instabilité, due à la recherche d'un représentant du pouvoir royal, les tensions sont mues par des forces moins centrifuges qu'il ne semble. Car sans cela, on ne pourrait comprendre les raisons du succès, même bref, de Charles de Duras en 1381 et de son fils Ladislas.

Dynamiques

Gravina¹⁶ est un vieil établissement humain, en partie rupestre, sur les hauteurs de la Murge. Il marque la limite occidentale de la Terre de Bari et jouxte le justiciéat de Basilicate. La *civitas* est construite à flanc de falaise le long du torrent homonyme et est reliée par un pont au plateau d'où surgit le château dit « Souabe » construit sur une motte. Son terroir, délaissant le plateau calcaire, se décline en collines douces, aujourd'hui uniquement cultivées en blé, vers un affluent du Bradano et la vaste dépression fluviale entre Murge et Appenins. Sa sœur, à quelque trente kilomètres, est Matera, orientée vers l'Est et relevant du justiciéat de la Terre d'Otrante, avant une brève intégration à celui de Basilicate lors de la domination des Sanseverino, devenus « comtes » de Matera au début du XV^e siècle. Entre les deux, la récente université d'Altamura, refondée en 1230-1234 par Frédéric II et où s'installent des familles de notaires et fonctionnaires royaux apparentés à Sparano de Bari ou provenant de Barletta. L'université, comme d'autres villes, est représentée par un syndic ; mais, relevant du Domaine royal, elle a aussi un « comte », dont la fonction n'est guère connue. Ses fonctions sont sans doute militaires, comme l'encadrement de troupes lors des levées pour composer l'ost, sans exclure des fonctions judiciaires ou de police. Située au sommet du plateau calcaire, Altamura a une destination économique à dominante pastorale¹⁷, comme en témoigne le riche réseau de murs à sec pour

¹⁵ Sur les Pipino, voir aussi C. TUTINI, *Della varietà della fortuna*, Naples, 1644 ; S. POLLASTRI, *Le Lignage et le fief. L'affirmation du milieu comtal et la construction des états féodaux sous les Angevins de Naples (1265-1435)*, Publibook, Sciences humaines et sociales, Paris, 2011, p. 276-278.

¹⁶ Aujourd'hui Gravina in Puglia, province de Bari.

¹⁷ S'agit-il d'une douane des brebis Frédéricienne ou aragonaise ?

canaliser les troupeaux transhumants vers des enclos ou des bergeries au milieu de pâtures, dénommées « jas », « jazzo » en dialecte, de l'occitan « jaç, jaça »¹⁸.

Ces espaces urbains, universités ou communautés de « terres » représentées par des syndics, s'organisent aussi selon une ligne qui va jusqu'à Venosa, Melfi au nord ou Tarente au sud, qui crée une séparation entre plusieurs mondes féodaux : les comtés de Tricarico et de Montescaglioso, les baronnies de Genzano et Oppido en Basilicate ; les comtés d'Andria ou de Minervino en Terre de Bari ; la principauté de Tarente. Ce sont des univers dominés par les familles des Sanseverino et des Baux. La Chronique montre que ces « villes » ont la conscience de constituer un tout identifiable et autonome qui peut et veut faire entendre sa « voix », être représentée et représenter la force publique. Le bref rappel généalogique des Pipino permet de dessiner ce processus de construction identitaire autonome : des « magnats » locaux, juristes, notaires de profession, apparentés à des dynasties de fonctionnaires royaux, accèdent à des offices curiaux puis deviennent « chevaliers », par adoubement et parce que leur sont conférées des charges locales de nature de police ou militaires. Ils obtiennent aussi des biens « féodaux », rentes sur des immeubles (*des feuda*) et plus encore domination sur des hommes qui entrent dans leur dépendance, parce qu'ils cultivent des *feuda* ou deviennent leurs recommandés, comme cela a été observé en Calabre et, plus tard, dans les fiefs du comte de Fondi.

Mais plus encore, à partir de la seconde moitié du XIV^e siècle, on assiste à une multiplication des statuts communaux, dont l'apogée se situe dans les années 1370-1380. Ils encadrent les coutumes de la communauté d'habitants, fixent les droits, les devoirs, les sanctions, prévoient le choix des représentants aussi face à un seigneur, qu'il soit roi ou féodal. Et dans les années 1380, c'est cette représentativité, cette personnalité juridique représentée, qui devient le cheval de bataille de ces communautés d'habitants. Le cas de la ville de Naples est le seul connu, non seulement parce qu'il s'agit de la capitale du royaume, mais surtout parce que par ses dimensions et sa complexe stratification, elle expose le mieux ce à quoi ces communautés tendent. À la base, la vieille question de la répartition de la charge fiscale, non au prorata de chaque feu, mais d'une part fixe par « classe » d'habitants dont la détermination remonte, peut-être, à l'époque normande. Sur cela, se greffe le problème de la représentativité au sein de la communauté d'habitants entre « nobles » et « populaires » et de la rotation dans les charges civiques. Naples est constituée par quatre places (*seggi*) nobles et une place « populaire ». Dans la seconde moitié du XIV^e siècle, les places nobles se ferment et n'acceptent plus de nouveaux membres, à l'exception des héritiers ou des nouvelles branches relevant de lignages déjà inscrits sur au moins deux générations. Or, la ville connaît une forte croissance démographique et, surtout, l'installation de cette « noblesse curiale », des familles de fonctionnaires originaires de la Côte amalfitaine ou d'autres centres urbains du royaume, voire des feudataires qui élisent leur résidence dans la capitale. Tous ces gens s'inscrivent dans la seule place « ouverte » : celle du Port. Par ailleurs, les deux places « populaires » du Port et de Montagna demandent, en 1380, d'être représentées chacune par une voix. De plus, devant les incertitudes dynastiques, la rivalité entre Jeanne I^{re}, Charles de Duras et Louis de Hongrie, la ville décide de se doter d'une capacité de gestion propre.

Nobiles et popolani s'affrontent et obtiennent une reconnaissance sociale, l'accès à la « nobilitas » tandis que dans les places nobles par excellence, Nido et Capuana, commence l'assimilation entre noblesse urbaine et noblesse féodale, puisque des familles, comme les

¹⁸ Du bas latin : *jacium*, gîte pastoral.

Caracciolo, sont aussi feudataires dans le royaume. Ces deux places se ferment au niveau lignager car les Caracciolo se lancent dans des unions entre membres de leurs nombreuses branches¹⁹.

Ce rapport de force portera à une reconnaissance politique sous Charles III d'Anjou-Duras. En 1385, la ville décide de se doter d'un régime, la « magistrature des Huit du Bon Gouvernement ».

Mais il faut y voir aussi la détermination d'une capacité décisionnelle, la volonté d'être une « voix » au même titre que les féodaux auprès du roi. Mais, au premier temps des luttes dynastiques, ce sont ces derniers qui semblent s'unir contre les revendications des communautés urbaines. En effet, quand les Sanseverino mènent leurs troupes contre Terlizzi, Bitondo ou même Gravina, ils s'avancent contre des communautés urbaines qui prennent le parti de Louis de Hongrie²⁰. Le heurt indirect entre Sanseverino et Baux, qui semblent soutenir leurs « familiers » respectifs, est aussi un vaste mouvement de représentants de l'administration royale qui font pression sur des universités pour qu'elles les rejoignent dans leur choix ; parce qu'ils sont bien des représentants de la Couronne, par les charges de justiciers et de capitaines de villes ou de guerre, et non pas uniquement des comtes qui mettent en mouvement leurs troupes personnelles. L'ambiguïté réside là : que des comtes, des feudataires, aient des troupes armées qu'ils utilisent pour dominer un espace territorial, parce qu'ils possèdent aussi des titres d'offices juridiques-administratifs (justiciérat), militaires (capitainerie) ou qu'ils sont membres du Conseil chargés de missions ponctuelles de police. Or justement, même si les fiefs détenus de la Couronne et le titre comtal qui peuvent y être attachés sont devenus des assises territoriales et familiales durables, solides, transmises régulièrement par voie héréditaire, ces grands feudataires restent conscients et affirment être des représentants de cette couronne et du souverain. Voilà ce que transmet la Chronique de *notar* Domenico, soulignant, comme en 1338, que l'intéressement de Roberto di Sanseverino « *ceterique de domo sua consanguinei et parentes* » pour les Della Marra provient autant d'une alliance (« *eis affinitate contiguos* ») que de lettres qui lui ont été dûment adressées²¹ ; et que dans l'intervention de tous ces membres de l'aristocratie il faut noter que la parenté n'est pas séparée de la charge²², le privé du public.

L'attention des comtes pour les villes ne relève pas seulement d'une question d'ordre public. Ils y ont effectivement des biens, des intérêts, des ambitions. Des cadets de la branche des Ruffo de Sinopoli sont installés à Reggio (di Calabria) dès le premier tiers du XIV^e siècle, grâce en partie à une union avec une vieille famille locale. Leur volonté de « marquer » leur présence, féodale, en ville est signalée par la construction d'éléments défensifs, que l'évêque se charge de dénoncer au roi. Et Robert d'Anjou nomme une commission pour enquêter sur la véracité de l'infraction et, si tel est le cas, ordonner leur destruction²³.

Leur action sur le territoire est d'autant plus logique que les principales familles comtales du royaume dominent des espaces territoriaux par leurs fiefs, leurs charges et leurs

¹⁹ G. CONIGLIO, *Documenti vaticani di storia napoletana*, Loffredo, Naples, 1944 ; N. F. FARAGLIA, *Il comune nell'Italia meridionale (1100-1806)*, Naples, 1883, p. 115. ASN, A.P. Volpicella, Pergamene, n. 1 (23/04/1416) et Carte, Busta 1, doc. 1 « Istrumento di concordia del 16 novembre 1394 tra nobili e popolani ».

²⁰ *Chronicon*, p. 47-49 (1347-1348).

²¹ *Ibidem*, p. 6 (a.1338).

²² *Ibidem*, fin p. 6.

²³ S. POLLASTRI, *Le Lignage et le fief*, p. 217-218.

relations de parenté²⁴. Ainsi, les Sanseverino contrôlent presque l'ensemble du justiciéat de Basilicate par le biais de leur lignage établi en plusieurs branches toutes détentrices de comtés (Marsico, Tricarico, Chiaromonte) et de baronnies (Lauria, Policoro) et d'un réseau d'alliances qui complète leur domination territoriale (Oppido, Genzano), tandis que les Baux dominent un espace, certes plus fragmenté, de Tarente à Andria. La « *domus* » des Sanseverino²⁵, qui garde ses lignées fortement unies puisqu'elles ont toutes un droit de seigneurie sur le fief-souche de Marsico, pousse sa domination vers deux villes : Salerno et Matera (où déjà les Baux ont laissé leur marque en participant à la construction de la cathédrale), soit par des charges de capitaine de ville, soit par une installation physique à travers l'acquisition de biens mobiliers ; premier pas vers une « urbanisation » et l'acquisition d'une « citoyenneté ». Le processus est en marche à partir de 1370 pour se concrétiser au XV^e siècle.

Cela fait des comtes des acteurs privilégiés. Ils sont fortement présents sur le territoire, constituent une présence publique et, conseillers royaux, assurent un lien direct entre celui-ci et la Couronne. Ils sont les garants de la cohésion territoriale du royaume féodal au moment où il est fragilisé par des questions de succession dynastique qui provoquent sa fragmentation en zones d'influence partisane et de domination physique.

Contrôles

La chronique du notaire Domenico de Gravina relate des événements locaux survenus en 1349-1350 : les luttes entre troupes hongroises qui depuis Monte Sant'Angelo tentent de dominer la Capitanate et la Terre de Bari, napolitaines, menées par les grands féodaux, tandis que les villes domaniales, dont Gravina, prises d'assaut par les uns et les autres tentent de se ménager une autonomie d'action et de ralliement. Mais Gravina a une position particulière, que le notaire ne signale pas ou du moins indirectement. Elle est le siège d'un duché homonyme qui est apanage des Duras qui, après l'assassinat d'André de Hongrie dont on soupçonne qu'ils en aient été les instigateurs directs, mènent une lutte contre leurs cousins les Princes de Tarente pour la succession à la tête du trône napolitain, avec le soutien ou du moins sous la bienveillance de Louis I^{er} de Hongrie, lui-même sans descendance mâle directe.

C'est pour cela que le notaire Domenico fait précéder sa narration d'un long développement sur les événements qui touchent directement la Couronne et la ville de Naples, une histoire du Royaume de 1333 à août 1348, date du départ de Jeanne I^{ère} et de Louis de Tarente du royaume de Naples pour la Provence. Il se termine avec leur retour, à la veille du siège de la ville d'Aversa. Tout le récit est centré sur les phases de la reconquête d'une unité territoriale et politique. Ce procédé d'écriture, faire précéder le récit d'histoire locale d'une partie d'histoire « nationale », est propre aux notaires-chroniqueurs et sert à donner à l'œuvre crédibilité, épaisseur, consistance historique. Il est la marque d'une compréhension attentive des faits et non plus d'un simple témoignage. De plus, l'impartialité apparente de l'auteur qui relate l'adhésion de Gravina à la cause hongroise et ses interventions modérées mais sans résultat indirectement en leur faveur, ajoute de la véracité au récit.

La première partie de la chronique, qui occupe un-tiers du livre, traite de la recherche des coupables de l'assassinat d'André de Hongrie, mari de Jeanne I^{ère}, sur le point d'être

²⁴ Sur la dynamique de construction lignagère, S. POLLASTRI, *Le Lignage et le fief*, p. 157-210.

²⁵ L'appellation est un peu plus tardive (1415). ASN, A.P. Sanseverino di Bisignano.

nommé et consacré roi de Naples. Entre les lignes du procès de janvier 1348, alors que Louis de Hongrie est à Naples, l'auteur présente chacun des suspects et leurs intrigues. Celles-ci se sont développées à Naples, dans le quartier des Corregge où se trouvent les palais des princes apanagés de Tarente et de Duras, leurs cours, et la résidence royale. Dès l'assassinat d'André, le 18 septembre 1348, le maître justicier, Bertrand des Baux, comte de Montescaglioso, et Charles de Duras s'étaient engagés à prendre et à punir les criminels, anticipant la requête du roi de Hongrie, afin d'éloigner les soupçons de complicité. Les premiers coupables sont aussi les acteurs matériels : Tommaso Pace, son chambellan et le notaire Niccolò da Mirizzano²⁶ ; ils sont suivis de familiers de la reine : Sancia de Cabanis et son mari Raimondo de Catania, Roberto de Cabanis, grand sénéchal, Bertrand Artus, fils de Charles comte de Sant'Agata, amant de Sancia, dite « comtesse de Morcone », fille de Margherita di Ceccano, dame de compagnie d'Agnès de Talleyrand épouse de Charles de Duras, ainsi que Gaso de Denisy, seigneur ou comte de Terlizzi²⁷. Après le procès de 1348, où Charles de Duras est torturé puis exécuté, sont aussi désignés Goffredo di Marzano, comte de Squillace et grand amiral du royaume, et Corrado Ruffo, comte de Catanzaro. Ils sont accusés de crime de lèse-majesté pour ne pas avoir prêté serment à Louis de Hongrie et mû des troupes contre les siennes, plus que pour avoir été complices du crime lui-même²⁸.

Ces faits portent à deux conclusions. D'une part, en 1350, les anciens conseillers de Robert d'Anjou, organisés un temps en conseil de régence, sont éloignés du pouvoir. D'autre part, l'aristocratie féodale comme les fonctionnaires royaux sont écartés de ce rôle de conseiller au profit des princes apanagés de Tarente et de Duras. En 1350, les princes de Tarente semblent avantagés puisque Louis devient le mari de Jeanne I^{re}. Mais il s'agit désormais d'un couple royal en exil en Provence. Les ducs de Duras semblent arrêtés dans leur course à la succession car Charles est reconnu complice de l'assassinat d'André de Hongrie et exécuté. C'est alors que le roi de Hongrie, issu du fils aîné de Charles II d'Anjou, roi de Naples, vient dans le royaume et établit son état-major à Monte Sant'Angelo. Ce choix n'est pas simplement déterminé par une position géographique ou la présence du port de Manfredonia, car Barletta ou Bari sont des ports bien plus sûrs pour débarquer des troupes. Il est aussi symbolique. Monte Sant'Angelo est le siège d'un ancien « *honor* » qui, avec la principauté de Salerne, constitue les fiefs dont est doté le prince héritier.

L'aristocratie féodale, même si elle commence à se poser la question d'une allégeance à la reine ou aux Duras après l'abandon d'une option hongroise, puisque Louis I^{er} n'a pas de fils, fait bloc en Capitanate contre les communautés urbaines qui penchent vers les Hongrois et leurs troupes ou leurs compagnies qui peinent à trouver une route jusqu'à Naples. Longtemps, ces dernières restent bloquées près de Melfi. Ce n'est qu'en 1350 qu'elles peuvent poursuivre vers Avellino et Capoue. Les comtes protègent la route vers la capitale, tout en assurant le contrôle des cités domaniales. Cela est vrai au moins pour les Sanseverino et les Baux ainsi que leurs proches. D'autres maisons semblent faire le choix d'autres options, comme les Ruffo qui, établis en Calabre, regardent vers la Sicile, en particulier le Messinois où ils possèdent quelques biens féodaux²⁹, et les Gaetani qui, comtes de Fondi et

²⁶ G. VITOLO, R. DI MEGLIO, *Napoli angioino-aragonese. Confraternite, ospedali, dinamiche politico-sociali*, Carlone Editore, Salerno, 2003 ; en particulier p. 175-179.

²⁷ *Ibid.*, p. 29-31 et p. 49.

²⁸ *Ibid.*, p. 99-100.

²⁹ S. POLLASTRI, « *Les Ruffo di Calabria sous les Angevins. Le contrôle lignager (1268-1435)* », dans *Mélanges de l'École Française de Rome*, Tome 113, 2001-1, pp. 543-577.

seigneurs de Sermoneta dans le Latium³⁰, consolident leurs possessions transfrontalières et actualiseront une troisième option ni napolitaine, ni romaine mais française, en accueillant des cardinaux qui élisent le pape Clément VII contre Urbain VI en 1378.

L'historien napolitain Angelo di Costanzo émet alors une remarque pertinente quand il écrit : *Ai baroni (...) piaceva che si avesse diviso il Regno e mantenersi in quello stato lasciandogli [à Louis comte d'Anjou] Napoli e restando a loro l'assoluto dominio di quelle provincie*³¹.

C'est une réflexion pertinente quant à la géolocalisation des conflits. Les comtes se montrent les garants de l'intégrité territoriale du royaume et de sa stabilité sociale. Ils veulent contenir les sécessions des villes, des simples barons, et amener ces autres acteurs socio-politiques vers leur choix, leur parti.

Faut-il y voir l'aspiration des membres de l'aristocratie à imposer leurs choix et à prendre les rênes du pouvoir, à guider seuls le royaume à travers une instance collégiale, le temps de trouver un successeur approuvé de tous, à l'instar des comtes siciliens³² ? L'historiographie napolitaine parle uniquement de barons « révoltés » et forts de leurs fiefs, de leurs ressources en hommes et en revenus. Les XIX^e et XX^e siècles parleront plus abondamment d'un désir d'ériger leurs espaces féodaux en états hors contrôle de l'administration centrale, libérés de freins qui leur interdisent de s'attaquer l'un l'autre, forces centrifuges qui précipitent le royaume dans l'anarchie³³.

Or le parallèle avec les événements siciliens peut être fait, non pas que les comtes napolitains aient voulu faire de même, mais parce que, comme eux et l'aristocratie occidentale, ils ont une conception précise de leur rôle politique auprès du roi : au-dessous du conseil du roi et des principaux officiers, au sein de l'État, ils veulent aller vers une forme « moderne » de gouvernement représentatif des forces sociales telles qu'une monarchie féodale de la fin du XIV^e siècle peut les concevoir³⁴.

Recherche d'un consensus politique

Le 1^{er} juin 1381, à Rome, le pape Urbain VI investit Charles de Duras³⁵ roi de Sicile sous le nom de Charles III. Ce dernier, couronné le lendemain prêta serment de « tenir le royaume dans la paix et dans la foi de l'Église romaine ». Si, à cause du Grand Schisme, la papauté a

³⁰ S. POLLASTRI, *Les Gaetani de Fondi. Recueil d'actes (1174-1623)*, L'Erma di Bretschneider, (Fondazione Camille Caetani, Studi e documenti d'Archivio, 8), Rome, 1998.

³¹ A. DICOSTANZO, *Storia del Regno di Napoli*, Naples, 1710, vol. III, p. 212-213. Il est écrit à propos des faits de février-septembre 1382, après que Louis 1^{er} d'Anjou, nommé par la reine son héritier, a reçu à Avignon le titre de duc de Calabre associé à la succession au trône de Naples et a lancé la campagne militaire, menée par Riamondo Orsini contre le comte de Conversano, contre les « partisans » de Charles de Duras, les Sanseverino, comtes de Marsico et de Tricarico, les di Capua, comtes d'Altavilla, les Della Ratta, comtes de Caserte, Louis d'Enghien, comte de Conversano, Nicola de Joinville, comte de Sant'Angelo, et Carlo Artus, comte de Sant'Agata.

³² H. BRESC, *Un monde méditerranéen*, vol. II, Rome-Paris, 1988.

³³ D. WINSPEARE, *Storia degli abusi feudali*, Naples, 1883 ; B. CROCE, *Storia del Regno di Napoli*, Bari, 1929 ; G. GALASSO, *Il regno di Napoli. Il Mezzogiorno angioino e aragonese (1266-1494)*, UTET, Turin, 1992.

³⁴ C. BEAUNE, *La naissance de la nation France*, Gallimard, Paris, 1985 ; J. KRYNEN, *Idéal du prince et pouvoir royal en France à la fin du Moyen Âge (1380-1440). Étude de la littérature politique du temps*, Picard, Paris, 1981, p. 320-321 ; ASCHERI, *Medioevo del potere. Le istituzioni laiche ed ecclesiastiche*, Il Mulino (le vie della civiltà), Bologne, 2009-2.

³⁵ Fils de Louis et neveu de Charles de Duras fauteur de l'assassinat d'André de Hongrie, exécuté en 1348 et ne laissant que des filles, Jeanne, Agnès et Marguerite. Sa mère est Margherita di Sanseverino, fille de Roberto seigneur de Terlizzi. Roberto est le frère du comte de Chiaromonte.

besoin de s'appuyer sur son vassal, convaincue de le manœuvrer à sa guise, pour restaurer son autorité dans la Péninsule, Charles de Duras, qui a favorisé l'élection d'Urbain VI, a lui aussi besoin d'elle pour réunir en son nom les forces du royaume et le gouverner, voire de redonner vie au vieux rêve angevin de domination étendue sur l'Italie³⁶. Trois mois plus tard, le 15 septembre 1381, Charles préside un Parlement général à Naples, à Santa Chiara, qui doit décider du montant de la collecte générale pour l'année à venir. Il y présente aussi son fils qu'il associe au trône en lui conférant le titre de duc de Calabre, et demande l'hommage des barons, dont les barons calabrais, et des prélats³⁷. Cela signe la fin du règne de Jeanne I^{ère}. En 1381, peut être le 1^{er} décembre³⁸, Charles de Duras fonde l'ordre chevaleresque de la Nef³⁹.

Ce succès rend nécessaire un rappel des événements antérieurs.

En 1373, après le décès du dernier prince de Tarente, Philippe, Louis (de Duras) puis son fils Charles sont les seuls prétendants au trône de Naples, tandis que le frère de Louis, Charles, reconnu responsable du meurtre d'André de Hongrie, n'a laissé que trois filles, Jeanne, Agnès et Marie. Ces options successorales sont propres à Naples, qui n'exclut pas les filles de la possession de biens féodaux et de la capacité d'accéder au trône, contrairement à la dynastie capétienne qui est sur le point d'établir les règles de la loi salique, d'exclusion des femmes au trône de France. Les liens matrimoniaux des Duras avec les deux plus grandes familles comtales du royaume, les Baux et les Sanseverino, leur procurent les soutiens nécessaires pour gagner à eux l'aristocratie du royaume, ne serait-ce par les liens de parenté que ces deux grandes familles entretiennent avec les autres lignages comtaux et le réseau, familial et de dépendance, avec les barons et les seigneurs dont les fiefs sont contigus avec leurs états.

Dans sa « conquête » de Naples, où il est entré le 26 août 1381, un mois après l'adoption de Louis I^{er} duc d'Anjou (et frère de Charles V) pour héritier par Jeanne I^{ère} qui décidait de rejoindre le pape Clément VII et donc le camp français, Charles de Duras a pour soutiens Carlo Artus, comte de Sant'Agata, François des Baux, duc d'Andria, Pierre d'Enghien, comte de Conversano, Napoleone Orsini, comte de Manopello, Lisolo Caracciolo, châtelain de Bénévent, Guglielmo de Lagonesse et Pierre, comte de Celano⁴⁰. Il conclut aussi des accords de paix avec le protonotaire du royaume, Ugo di Sanseverino, comte de Potenza, avec l'amiral Giacomo di Marzano, comte de Squillace, et son frère

³⁶ S. FODALE, *La politica napoletana di Urbano VI*, Caltanissetta-Rome, 1973.

³⁷ Le comte de Fondi, Onorato Gaetani, fauteur de l'élection de Clément VII, Louis de Sabran, comte d'Ariane, et Luigi della Ratta, comte de Caserte, ne prêtent pas serment. Luigi della Ratta est apparenté à Onorato Gaetani par sa tante, épouse du père d'Onorato, et à Louis de Sabran par sa mère, fille de Jeanne de Sabran sœur de Louis. C. DE LELLIS, *Famiglie nobili del Regno di Napoli*, Naples, 1663, 2 vols, (ad vocem) ; S. AMIRATO, *Delle famiglie nobili napoletane*, Florence, 1580-1691, 2 vols (ad vocem). Le fils de Luigi, Francesco, se marie avec Isabella Artus, sans doute sœur du deuxième Carlo Artus, comte de Sant'Agata, et fille de Luigi et d'Isabella di Celano. S. POLLASTRI, *La noblesse napolitaine sous la dynastie angevine. L'aristocratie des comtes*, thèse troisième cycle, 1994, Atelier National de Reproduction des Thèses, Lille, 1994, vol. II, p. 716.

³⁸ D'après la fiche d'identification du manuscrit conservé à l'Université de Pennsylvanie. http://dla.library.upenn.edu/dla/medren/record.html?id=MEDREN_2487451

³⁹ S. PIVANO, *Lineamenti storici della cavalleria medievale*, dans *Accademia delle Scienze di Torino*, t. LV, fasc. 2, 1965. Edition critique par BOULTON, D'Arcy Jonathan Dacre, *The Middle French Statutes of the Monarchical Order of the Ship (Naples, 1381)* ; édition critique avec introduction, texte et notes, dans *Mediaeval Studies*, 47 (1985), pp. 168-271. D'après un manuscrit conservé à l'Université de Pennsylvanie : *Rare Book & Manuscript Library University of Pennsylvania Ms. Codex 665*.

⁴⁰ S. FODALE, *La politica...*, op. cit. ; idem, « Le parti duraciste à Naples », dans *1388 : la dédition de Nice à la Savoie*, Paris, 1990, p. 207-213.

Goffredo, comte d'Alife. Il réussit donc à rallier autour de lui des lignées comtales, à défaut de tous les lignages⁴¹.

Cette assise toute familiale, ce « parti » *in nuce*, ne peut à lui seul garantir le règne. L'institution de l'ordre chevaleresque de la Nef renforce cette base. L'incipit des statuts de l'ordre livre l'idéologie qui anime le nouveau roi, les principes au nom desquels il veut provoquer le ralliement des noblesses du royaume.

Mais au jour de huy sont les périls plus grant et plus apparissant qu'ils ne furent jamès, et la mer plus troublée par les vens contraires et horribles par tempeste, si que aussi est fait comme no navigable, la foy catholique est en péril tres grant, l'Eglise est desceu, chevalerie nullée et le menu peuple destruit.

L'image très forte, aux accents d'apocalypse, souligne la ruine de toute construction sociale et morale : sans Eglise et « chevalerie » le « peuple » ne peut plus être protégé. C'est lancer là le plus ancien slogan politique (le pays est en danger) et l'annonce du candidat capable de le sauver (votez pour moi). Ainsi, le texte poursuit en faisant allusion au « réservoir de la chrétienté » en France, comparée à un jardin où pousse une « fleur de lys » et affirme :

Pour quoy celluy qui premier jardin dessus dit et mes flours planta, une flour fist naistre et yssir de tel vertu, joissance et odour comme dessus est dit pour garder et deffendre nostrefoy et les III estats dessus dit, laquelle flour nouvelle, (cestas) savoir très excellent prince et seigneur Monser Charle de Duras, par la grâce de Dieu Roy de Jérusalem et de Sicile, qui de ce jardin de flours est yssu par la droite ligne, considérant les biens fais prouve ces vertu et foy de ses antecessours qui de ce jardin et flours on esté estrait.

Charles de Duras expose ici en quoi il est le roi légitime. Il s'appuie sur un argumentaire de la royauté capétienne élaboré en France entre la fin du XIII^e siècle et le début du XIV^e siècle. Être Capétien c'est relever d'une « race » royale, symbolisé par la fleur de lys⁴², intimement liée à la France. Ce « jardin » est la France, cette nouvelle Terre promise dont le concept remonte au XIII^e siècle. Il représente aussi la dynastie capétienne et ses rois « très chrétiens ». Mais cette appellation n'appartient qu'au roi de France et Charles non seulement n'en est pas roi mais il reste un « prince », un roi nommé qui attend son sacre. Il est dit alors « très excellent »⁴³. Cependant, par le seul fait d'être très chrétien ou très excellent, le roi issu de cette dynastie est de fait un exemple de soutien de la chrétienté, de l'Église, dont la destruction serait scandale et ruine⁴⁴. Charles de Duras a

⁴¹ Mais il faut y voir aussi une politique de précaution de la part des lignages comtes, comme les Sanseverino, qui préfèrent se « diviser » eux aussi entre les différents partis. S. POLLASTRI, *Le Lignage et le fief*, cit., p. 289-290.

⁴² La fleur de lys (blanche ou or) est un symbole marial depuis la fin du XII^e siècle. Le lys est un renvoi à la dévotion capétienne pour la Vierge mais aussi angevine. On peut lui attribuer une valeur Chrétienne, attachée aux Béatitudes du Sermon sur la Montagne, dont le roi se fait le porteur. Il est alors un symbole politique qui signifie justice, rectitude de la foi et droiture. Il est porteur de grâce et défenseur de tous. Vers 1450, « Il est à la fois la Vierge que l'on doit prier et le roi que ses vertus en ce monde feront accéder à la béatitude. (...) Comme le roi, qui respecte la Vierge, les porte sur son écu, il assure le salut au peuple qui lui a été confié ». C. BEAUNE, *La naissance*, (édition Folio Essais), p. 333.

Armes personnelles à l'origine, les lys deviennent des armes de lignée à la fin du XIII^e siècle (p. 336). « Armoiries collectives d'une lignée dès la première moitié du XIV^e siècle, les lys deviennent progressivement des armes qui, au-delà de toute famille de chair, sont attachées à une Dignité royale abstraite ». Ainsi, « les armes de France font partie des droits de la Couronne que le prince jure de conserver à son sacre ». Toute atteinte aux lys est un crime de lèse-majesté. *Ibidem*, p. 336-337, p. 339.

⁴³ C. BEAUNE, *La naissance*, p. 283-320, en particulier p. 284-289.

⁴⁴ Concept apparu sous Philippe le Bel. *Ibid*, p. 287, p. 293. Cette spécificité capétienne est, ici comme en France, ce lien indicible avec l'Église qui fait de la dynastie et du peuple qu'elle gouverne un tout nouveau Peuple élu avec lequel Dieu a signé une « nouvelle alliance ».

ainsi puisé dans le fonds commun idéologique français, même le plus récent, et le fait évoluer du moment qu'il l'introduit et l'adapte à la réalité napolitaine. Il fonde sa légitimité à être roi car « yssu par la droite ligne », ligne directe et de droit, « de ce jardin de flours ».

Or, comme en France, ce rappel d'une dynastie « très chrétienne » qui gouverne sur un territoire et un peuple, implique que cette seule dynastie, en lignée directe, est légitime. Cette pensée est une évolution, lors de la Guerre de Cent Ans, du concept de « sainteté » de la dynastie, avancé sous Louis VIII et lors du procès de canonisation de Louis IX⁴⁵. Cette sainteté est un trait propre aussi à la dynastie angevine, avec Saint Louis d'Anjou, frère du roi Robert, canonisé le 7 avril 1317. La dynastie ne va pas jusqu'à revendiquer des pouvoirs thaumaturges, mais s'associe aux œuvres pieuses et, avec Ladislas de Duras en 1387, à une manifestation religieuse pour la paix et la prospérité d'une ville et sa population : la fête du martyr chrétien saint Janvier et le miracle de la liquéfaction de son sang conservé dans une ampoule qui, encore aujourd'hui, signifie paix et prospérité de la ville de Naples, ainsi protégée des maladies et d'une éruption du Vésuve pour l'année à venir. Ainsi la fleur de lys est déjà un signe royal⁴⁶, même porté avec un lambel et que l'on retrouve sur toutes les tombes royales des angevins de Naples, dans les ciels de celle de Robert d'Anjou⁴⁷ et, plus tard, de Ladislas⁴⁸. Le port des lys est donc, en 1381 à Naples, la marque de la légitimité.

Le rapprochement avec la France des Valois, dont la légitimité est fort contestée⁴⁹, est frappant. Mais, néanmoins, Charles III est prêt à s'opposer à ces derniers quand ils viendront à Naples.

Or, cette légitimité visible, les Duras ont su la construire matériellement à Naples en multipliant les hôpitaux et les confraternités. Ces fondations sont des réponses aux demandes d'assistance⁵⁰. Mais elles sont aussi des signes tangibles, à travers l'aumône ou la piété, d'une propension à « aider la veuve et l'orphelin ». L'allusion biblique n'est pas seulement une injonction donnée au roi-juste ainsi qu'une garantie de gouverner, de transmettre le royaume, de le garder, mais déjà une annonce de « bon gouvernement » pour le bien public, le peuple. C'est un autre manifeste politique.

Les souscripteurs des statuts et premiers membres de l'ordre sont au nombre de dix. Il s'agit de Louis d'Enghien, comte de Conversano, de Carlo Ruffo, comte de Montalto, de Goffredo di Marzano, comte d'Alife, de Tommaso di Marzano, seigneur de Teano, de Giovanni Protoiudice, de Salerno, de Palamides Bozzuto, de Naples, de Bartolomeo Tommacelli, de Naples, de Francesco Villace (ou Guindazzo), de Naples, et, le 7 septembre 1387, de Nicola d'Allemagna⁵¹. Les grands noms sont sans doute absents, mais il faut relever ceux des chevaliers de la ville de Naples dont les familles participent à son gouvernement mais aussi donnent des fonctionnaires royaux. L'aristocratie féodale et l'aristocratie urbaine sont présentes presque à égalité.

⁴⁵ *Ibid.*, p. 301, 306.

⁴⁶ *Ibid.*, p. 300.

⁴⁷ Naples, Santa Chiara. Mais aussi dans d'autres églises royales : San Lorenzo et Donna Regina.

⁴⁸ Naples, San Giovanni a Carbonara.

⁴⁹ C. BEAUNE, *La naissance*, p. 347.

⁵⁰ C. BEAUNE, *La naissance*, p. 347.

⁵¹ Di Costanzo donne encore d'autres noms : Gurrello Carafa, maréchal du royaume, Tommaso Boccapanola, Giannotto Protoiudice et Angelo Pignatelli.

Charles de Duras s'appuie sur un noyau féodal fort qui confirme sa capacité à contrôler le territoire et à participer au gouvernement. Ces feudataires garantissent par la structure de leur lignage, le contrôle des lignées cadettes, la régulation des vraies-fausse divisions internes, le réseau étendu des affinités, la formation d'un parti duraciste, les adhésions. Après son décès, et pendant la minorité de Ladislas, le parti entier passe à celui de Louis d'Anjou ou plus exactement angevin-urbaniste en 1388⁵².

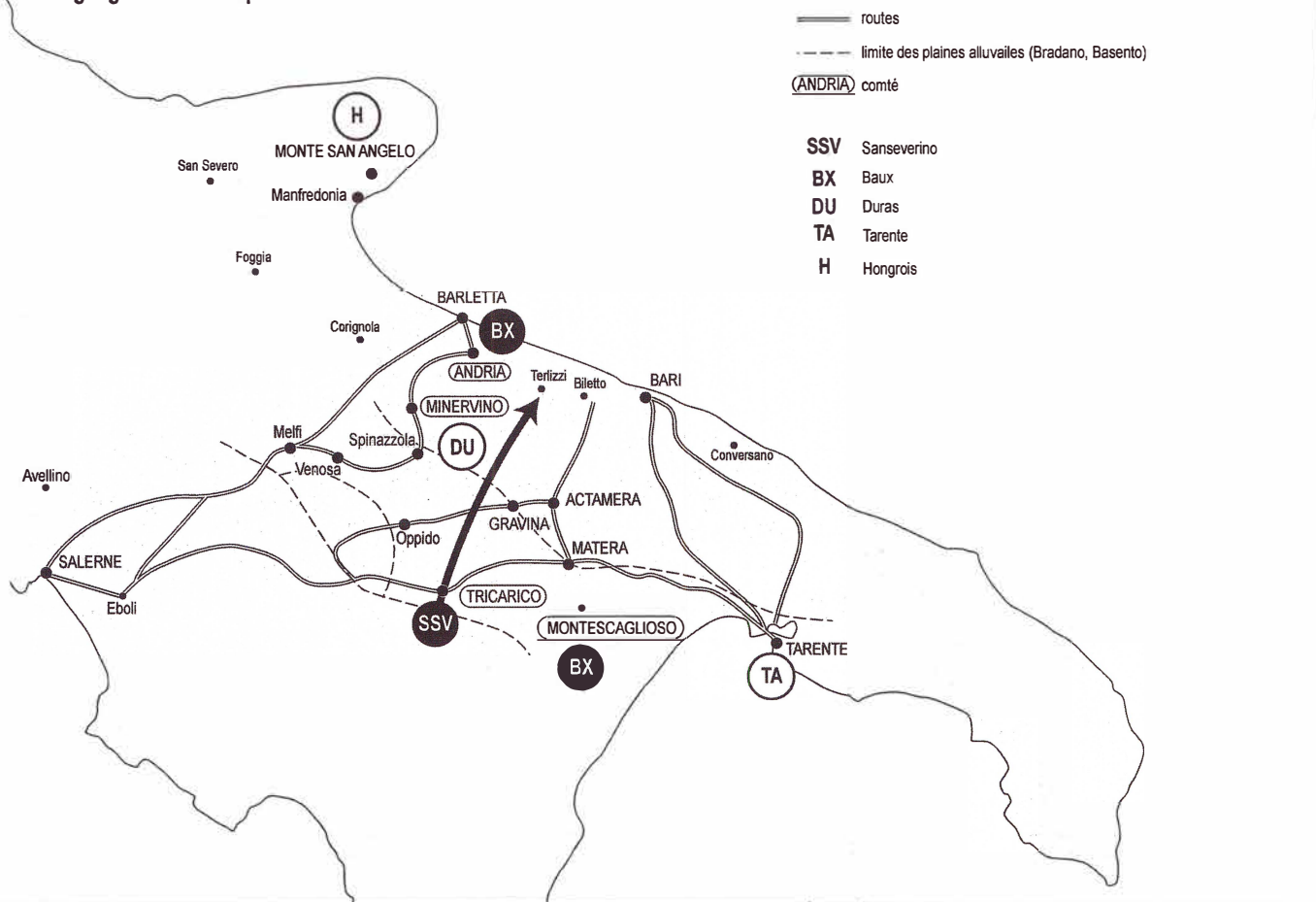
Le roi accueille aussi les représentants (nobles) de la ville de Naples qui peu avant s'était dotée d'un gouvernement autonome. Cette participation paraît limitée à la seule capitale, mais le souverain lance un signe aux autres communautés urbaines. Il leur reconnaît cette personnalité publique dont ils affirment la conscience et la possession ; il les introduit dans des formes de gouvernement, et même dans les statuts de l'ordre de la Nef (participer à la guerre auprès du roi).

La monarchie féodale napolitaine sait accueillir les forces évolutives vers un État moderne, où agissent différents représentants des « états » et avec des ministres, et non plus des seuls féodaux réunis en conseil. Elle déclare rechercher le « bien public ». Charles de Duras associe à son gouvernement tous les acteurs politiques laïcs. Il prend en compte les forces urbaines émergentes et les insère dans le circuit de la représentativité et de la participation au pouvoir. Le gouvernement passe alors du conseil strict de l'aristocratie à un gouvernement plus collégial et avec des spécialistes, marque d'une évolution vers une monarchie aux contours modernes. Il assure l'unité de l'État, de la Nation qui commence à se concevoir ainsi. Dans le *Chronicon*, *notar* Domenico ne cesse d'opposer les « Latins » aux Hongrois, aux autres, ceux qui ne sont pas du royaume. Charles III construit aussi, ou les place sous son patronage, des espaces d'assistance (les hôpitaux) et d'entraide (les confraternités). En mots, en actes, en gestes, en œuvres inscrites dans la pierre, Charles de Duras fait passer un message politique de légitimité et de capacité à gouverner avec tous et pour le Bien public et de tous, roi désigné par Dieu pour le bon gouvernement et le bien du royaume.

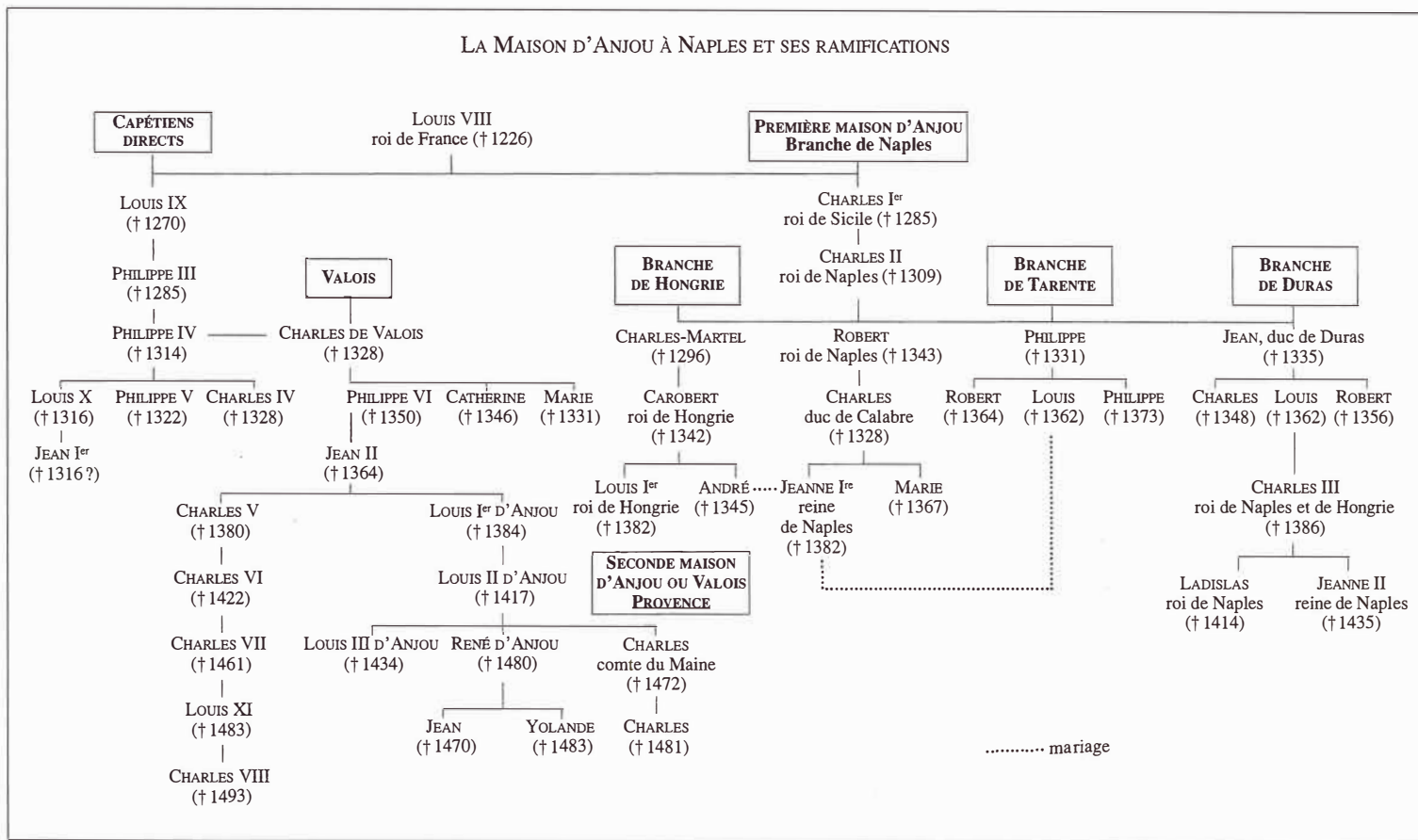
Les aristocraties napolitaines ont compris ces dynamiques et adhéré au projet de gouvernement de Charles de Duras. Ils ont sans doute préféré ce « prince issu du royaume » parce que la légitimité successorale était proche de leurs propres pratiques. Ils ont trouvé en lui des innovations qui correspondaient à leurs propres aspirations et allaient dans le sens d'un maintien et d'un possible renforcement des récentes évolutions socio-politiques. En cela, l'arrivée d'un nouveau prince, de Hongrie ou de France, représentait un double risque : celui d'un renouvellement radical de la classe dirigeante, celui d'une récession politique et institutionnelle. La solution trouvée ici est aussi originale que celle adoptée par l'aristocratie de l'île de Sicile, mais plus marquée par la vision politique christique du XIV^e siècle, un corps politique uni pour la paix et l'unité autour de leur roi.

⁵² S. FODALE, *La politica napoletana*, p. 195-200.

Les lignages aristocratiques dans les Pouilles 1345-1350



**TABLEAU GÉNÉALOGIQUE ÉTABLI PAR I. HEULLANT-DONAT,
L'ITALIE MÉDIÉVALE.**



Bulletin critique
Pour une histoire idéologique de la Provence
L'apport de Noël Coulet

Jean-Paul BOYER
Université de Provence

Noël Coulet doit se regarder comme le promoteur d'une histoire totale de la Provence aux trois derniers siècles du Moyen Âge. Il l'est par une œuvre polymorphe et abondante, prolongée par les travaux de ses disciples. Il n'y a pas excès à le présenter en maître d'une école historique provençale. Elle s'inscrit dans la continuité des leçons de Marc Bloch, selon les orientations que leur imprima Georges Duby, à partir de l'enseignement que celui-ci dispensa à la faculté des lettres d'Aix.

Dans l'histoire sans frontières qu'il revendique, Noël Coulet a certes privilégié des axes majeurs pour ses recherches propres¹. Il a élu pour sources favorites les registres notariaux. Longtemps négligés, ils rebutaient et continuent d'effrayer la plupart des érudits. Conservés en nombre, ils sont pourtant la clef des questions économiques et sociales. Celles-ci ont principalement retenu Noël Coulet, qui en a renouvelé l'approche. Dans ce cadre, il s'est penché sur les milieux urbains. Ses multiples apports, en la matière, se trouvent accomplis et illustrés dans son grand livre sur Aix aux XIV^e et XV^e siècles². L'ouvrage fut l'une des grandes thèses d'histoire urbaine, avant le déclin actuel du genre. Mais il représente bien plus.

Il considère Aix comme capitale de la Provence, sous tous les aspects qu'implique le concept. Il montre donc la cité comme le cœur de relations à l'échelle du comté et au-delà. En conséquence, cette étude prioritaire a favorisé un enchaînement d'enquêtes novatrices. On ne saurait citer que certaines, comme celles sur les institutions et les pratiques communautaires, sur les migrations et l'habitat, sur le judaïsme, ou sur les échanges. Négoce et circulation ont impliqué des investigations sur les péages. De là, leur examen a favorisé plusieurs contributions fondamentales sur le pastoralisme. Au bilan, il apparaît mieux désormais comment commerce et transhumance gravitaient autour des villes de basse Provence. Par le biais de l'élevage, Noël Coulet a cependant inclus, dans le champ de ses curiosités, jusqu'à la haute Provence. Il ne s'est pas arrêté, à son égard, au secteur agropastoral. Dans un beau livre, il a ainsi abordé le thème du vivre noblement dans l'aristocratie

¹La bibliographie de Noël Coulet se trouvera, jusqu'en 1998, dans J.-P. Boyer et F.-X. Emmanuelli (dir.), *De Provence et d'ailleurs. Mélanges offerts à Noël Coulet*, dans *Provence historique*, 49 (1999), p. 9-19. La liste complète des travaux peut se consulter en ligne, sur le site de l'UMR Telemme.

²N. Coulet, *Aix en Provence, Espace et relations d'une capitale (milieu XIV^e s.-milieu XV^e s.)*, 2 vol., Aix-en-Provence, 1988.

de l'arrière-pays provençal au milieu du XIV^e siècle³. Centré sur un contentieux financier, qui opposa une noble dame à une compagnie florentine, l'ouvrage s'attache aux « affaires » et aux considérations concrètes. Pour autant, il accorde une vive attention à tout ce qui se range dans la catégorie des mentalités.

De fait, les « nouveaux objets » de l'histoire, selon une formule de Jacques Le Goff et de Pierre Nora⁴, définis dans la continuité de l'école des Annales, ont trouvé une place importante dans la réflexion de Noël Coulet. Il s'entend pour les domaines conjoints du religieux, de la pensée et des idéologies. Il vaut de rappeler que Noël Coulet entama sa carrière universitaire par des articles qui touchaient à l'anthropologie religieuse⁵. Il n'a jamais abandonné la piste, jusqu'à devenir le spécialiste international des visites pastorales⁶. Dans le cadre provençal, les représentations et leurs expressions ne constituent pas un axe moindre de ses préoccupations. La thèse consacrée à Aix s'ouvre elle-même par un premier paragraphe intitulé : « Du mythe à l'histoire ». Il examine la prétention très excessive de la ville, en 1439, d'avoir été capitale de Provence depuis un temps immémorial et sans interruption⁷.

Néanmoins, cette ultime facette de l'œuvre de Noël Coulet, savoir les représentations, demeurait un peu offusquée par la primauté des problèmes socio-économiques. Elle pâtissait le plus d'une dispersion des publications, qui n'en laissait pas assez percevoir l'importance. Fort heureusement, Noël Coulet vient de rassembler en un volume quatorze articles sur les thèmes, liés ou voisins, des croyances et des rites de Provence :

- *Rites, histoires et mythes de Provence*, collection « Le temps de l'Histoire », Presses Universitaires de Provence, Aix-en-Provence, 2012, 250 p.

Les contributions ici proposées ne sont pas seulement rééditées, mais si besoin révisées et augmentées de références bibliographiques postérieures à leur rédaction initiale. En effet, leur série s'ouvre en 1977. Elle se poursuit jusqu'en 2010, avertissant d'un effort continu. Cette persévérance et ses fruits se mesurent, avant la diversité des sujets traités, par la masse de la documentation consultée.

Noël Coulet confirme qu'il connaît de façon exceptionnelle les archives provençales. Rien d'important ne semble lui échapper. Il tire en particulier un large profit des archives municipales des XIV^e et XV^e siècles, au premier rang d'Aix et de Marseille. À parité avec les registres notariaux, son rôle pionnier dans l'exploitation de ces sources, entre les plus prometteuses pour l'histoire du bas Moyen Âge provençal voire occidental, ressort justement. Mais il a encore parcouru toute l'historiographie sur le Moyen Âge provençal, éditée ou manuscrite, depuis le XVI^e siècle, sans écarter les récits les plus controvérsés, à commencer par ceux de Jean de Nostredame dans ses *Vies des plus célèbres et anciens Poètes provençaux, qui ont floury du temps de comtes de Provence* (Lyon, 1575). Il va sans dire que Noël Coulet considère ces écrits au titre, également, de sources. Car il ne s'intéresse pas qu'aux représentations médiévales, mais à la perception ultérieure du Moyen Âge.

³Id., *Affaires d'argent et affaires de famille en haute Provence au XIV^e siècle. Le dossier du procès de Sybille de Cabris contre Matteo Villani et la compagnie des Buonaccorsi*, Rome, 1992 (Collection de l'École française de Rome, 158).

⁴J. Le Goff et P. Nora (dir.), *Faire de l'Histoire*, Paris, 1974, t. III, *Nouveaux objets*.

⁵N. Coulet, « La désolation des églises de Provence », dans *Provence historique*, 6 (1956), p. 34-52 et 123-141.

⁶Id., *Les visites pastorales*, Turnhout 1977 et 1985 (Typologie des sources du Moyen Âge occidental, 23).

⁷Id., *Aix en Provence*, op. cit., t. I, p. 17.1979, pp. 36-100.

Par conséquent, seul le premier tiers du recueil se limite presque entièrement audit Moyen Âge, en partant *grosso modo* du XIII^e siècle. Il s'agit cependant de cinq articles entre les plus stimulants pour les spécialistes de l'histoire urbaine ou politique. Ils se groupent sous le titre un peu réducteur de « Rituels urbains » (p. 9-103). Ils se fixent le propos plus ample de l'expression pour ainsi dire spirituelle des identités. La sainteté civique bénéficie de la sorte d'une étude approfondie pour Marseille⁸.

Dante appelait les Florentins, par antonomase, *l'ovil di San Giovanni*, « le bercail de saint Jean », et ces mots suffisaient pour les reconnaître⁹. Noël Coulet démontre que les dévotions citadines n'avaient pas moins de vigueur en Provence que dans l'Italie communale. Il est vrai qu'elles connaissaient à Marseille hésitations, entre figures rivales, et fluctuations, selon les circonstances politiques. Trois personnages dominaient. Lazare était d'abord patron de la cité haute, soit épiscopale, comme premier évêque, légendaire, de l'agglomération. La ville basse, celle de la commune, avait choisi le martyr Victor pour protecteur et pour symbole. Mais Louis de Toulouse († 1297), fils du roi Charles II (1285-1309), s'imposait à partir de sa canonisation de 1317 comme le saint de la ville par excellence. Il en affermissait l'unité, dès avant sa consommation en 1348, et la fidélité à la monarchie. La perte du principal des reliques de Louis, lors du sac de 1423 par les Aragonais, provoquait pourtant un déclin du culte, à l'avantage de Lazare et de Victor. L'attention du pouvoir municipal aux saints de la cité demeurait, toutefois, le fait dominant et le fil conducteur.

Un semblable soin, pour la personnalité urbaine dans sa dimension en tout ou en partie religieuse, se rencontrait pareillement dans l'organisation de processions et de défilés à caractère processionnel, savoir les entrées royales. Ces manifestations n'étaient pas nouvelles. Elles plongeaient leurs racines dans l'Antiquité. Ce nonobstant, elles connaissaient un regain et s'affirmaient dans de nouvelles dimensions depuis le début du XIV^e siècle. Or, la Provence tint alors un rôle plutôt pionnier.

Il en alla ainsi pour les « joyeuses entrées » avec, par exemple, l'emploi du baldaquin¹⁰. Tenu au-dessus du prince, il concourait à le sacrifier. L'usage existait déjà en 1252 dans le royaume de Sicile. Malgré tout, il se retrouvait vite, dès 1319, à Marseille. Son conseil prévoyait un dais pour le roi Robert (1309-1343) et un autre pour son épouse, Sancia. La réception du prince cultivait la cohésion des citoyens autour de sa personne et, partant, au sein de la ville. Les juifs prenaient donc place dans la cérémonie depuis le haut Moyen Âge¹¹. En Provence, leur participation n'est attestée qu'à la fin du XIV^e siècle, mais la pratique était trop générale pour voir dans ce retard autre chose qu'une lacune documentaire. Cependant, en cette fin du Moyen Âge, elle glissait vers une scène de dérision et de réprobation du judaïsme. Elle accompagnait la montée de persécutions qui s'achevaient dans les bannissements, comme il se voyait pour la Provence en 1500-1501¹². En somme, la solidarité se confortait par la discrimination d'une minorité religieuse.

⁸ « Dévotions communales : Marseille entre saint Victor, saint Lazare et saint Louis (XIII^e-XV^e siècle) », p. 69-81.

⁹ Dante Alighieri, *Paradiso*, XVI, 25.

¹⁰ « Les entrées solennelles en Provence au XIV^e siècle. Aperçus nouveaux sur les entrées royales françaises au bas Moyen Âge », p. 11-42.

¹¹ « De l'intégration à l'exclusion : la place des juifs dans les cérémonies d'entrée solennelle au Moyen Âge », p. 43-55.

¹² D. Iancu, *Être juif en Provence au temps du roi René*, Paris, 1998.

En vérité, les « joyeuses entrées » restaient exceptionnelles. L'unité des communautés et les hiérarchies, qui les structuraient, s'exprimaient plus ordinairement dans la multiplication de processions que l'on peut qualifier de civiques, à divers degrés, mais toujours à plus juste titre¹³. Au XIII^e siècle, les processions restaient fermement entre les mains du clergé, et débordaient par exception l'espace ecclésiastique. Puis, en grand nombre, elles pénétraient le tissu urbain et tiraient à leur suite les laïcs. Les administrations municipales s'arrogeaient maintenant une forte part dans l'organisation de beaucoup de ces cortèges. Elles prenaient l'initiative de célébrer par des processions les événements publics d'importance, telles les victoires du roi. Elles intervenaient même dans les processions de dévotion, quand elles soutenaient des cultes qui soudaient la ville. Pour en assurer le succès, les municipalités associaient le divertissement aux liturgies. Cette évolution s'illustre avec la procession de la Fête-Dieu¹⁴. Sans doute pratiquée depuis le milieu du XIV^e siècle, elle s'augmentait au XV^e siècle de « pieux mystères ». Pour Aix, ces jeux commençaient d'inclure, avec l'intervention de « l'homme sauvage », une composante carnavalesque à l'extrême fin du Moyen Âge. La part des distractions profanes enflait considérablement à l'époque moderne.

La recherche de Noël Coulet sur la Fête-Dieu s'étend en effet, pour le cas aixois, jusqu'au XVIII^e siècle. Elle donne là toute son amplitude à une démarche diachronique qui caractérise, peu ou prou, l'ensemble du recueil. Elle en démontre l'à-propos, alors que rites et croyances traversent les générations et s'adaptent mal aux divisions académiques de l'Histoire. Du même mouvement, l'article permet de défaire la fable tenace qui attribue « au roi René l'institution des jeux de la Fête-Dieu ».

Les constructions *a posteriori*, dont le Moyen Âge a fait l'objet, atteignent également au « mythe ». En tout cas, les distorsions imposées au réel abondent. Noël Coulet les traque dans la seconde partie de son recueil, appelée « Images modernes de la Provence médiévale » (p. 105-189). Il les poursuit depuis le XVI^e siècle, puisqu'un Moyen Âge provençal commença de s'esquisser par le regard porté sur lui ; mais il passe au crible la tradition historiographique jusqu'à l'orée du XX^e siècle. Ses relectures se font pénétrantes en remontant aux raisons des interprétations ou des travestissements imposés à l'Histoire. Elles les expliquent en cernant les contextes.

L'entrée de Louis XIII dans Aix, en 1622, offre l'exemple parfait de la méthode¹⁵. Les arcs triomphaux dressés pour l'évènement et le livret que rédigea le magistrat chargé du programme iconographique, afin de l'éclairer, marquèrent le plein départ d'une exaltation des anciens comtes et rois de Provence. Ce fut comme une vraie naissance de la Provence médiévale. Ce passé servait désormais les relations que la contrée, en premier lieu sa noblesse, cultivait avec le pouvoir central, entre la fidélité et un particularisme allant jusqu'à la « fronde provençale ». La guerre de l'Union d'Aix (1382-1388), à l'installation de la seconde dynastie angevine, se vit ainsi traitée, pendant l'Ancien Régime, sous l'angle d'une résistance d'abord légitime à la nouvelle maison¹⁶.

Disséquer la genèse du discours historique demeure nécessaire pour épurer la culture d'aujourd'hui. Un public pourtant cultivé reste têtue dans ses convictions, comme il appert

¹³ « Processions, espace urbain, communauté civique », p. 57-68.

¹⁴ « Les jeux de la Fête-Dieu, une fête médiévale ? », p. 83-103.

¹⁵ « L'histoire médiévale de la Provence dans le discours sur les arcs triomphaux de Jean de Gallaup-Chasteuil », p. 107-121.

¹⁶ « L'Union d'Aix dans l'historiographie provençale (XVI^e-XVIII^e siècle) », p. 157-168.

pour la reine Jeanne (1343-1382) et pour le roi René (1434-1480)¹⁷. Quant à la première, chacun connaît sa popularité largement rêvée « d'idole des Provençaux » et sa place chimérique « dans le paysage monumental et le légendaire » du pays. La renommée du « bon roi René », surtout, paraît infrangible. Or, elle est grandement usurpée. La réputation attachée aux deux souverains se bâtit principalement au XIX^e siècle, encore qu'elle s'esquissât pour René dès la fin du XV^e siècle. Elle résulta beaucoup de la Restauration. Celle-ci désirait réhabiliter le modèle monarchique. À cette fin, René devenait même une sorte de Henri IV. Les révisions profitent cependant jusqu'à l'érudition. Les opinions communes et enracinées la contaminent. Elle-même se répète volontiers. Ainsi Noël Coulet souligne-t-il que le rôle attribué à la capture de saint Mayeul par les Sarrasins comme cause d'une libération de la Provence par le marquis Guillaume, vers 972, repose sur l'exploitation tardive de maigres sources. Elle fonda une sorte de vulgate¹⁸.

Assainir l'historiographie de la Provence médiévale ne peut s'arrêter ni à noter ses faiblesses ni à dénoncer ses gauchissements ou ses erreurs. Elle se révèle encore riche d'inventions délibérées, allant jusqu'à la supercherie. Noël Coulet en avertit. Comme l'annonce le titre de la troisième et dernière partie : « Faux et récits apocryphes » (p. 191-245), il parachève son recueil en s'attaquant à certaines de ces fictions.

Il s'arrête sur une soi-disant charte de l'archevêque d'Aix Rostan de Fos (1056-1082) et de ses chanoines, qui livrerait une précoce référence à l'apostolat provençal de Lazare, Marie-Madeleine et Maximin¹⁹. Il confirme qu'il s'agit d'un faux éhonté. Il le montre fabriqué vers 1700, à partir d'un acte médiéval profondément interpolé, par le savant aixois Pierre-Joseph de Haitze. Les blasphèmes d'un juif aixois au temps du roi René, pour cause d'un pogrom, n'eurent pas plus de réalité²⁰. Le prétendu crime se rappela pourtant du XVI^e au XIX^e siècle, à propos du judaïsme provençal. Sans graves enjeux, cette fois, mais non sans visées idéologiques, les historiens provençaux entreprirent de décrire en termes toujours plus grandiloquents, du XVII^e siècle à la Restauration, la mort de René, le deuil de ses sujets, ses obsèques, enfin son tombeau, le tout dans Aix²¹. Leurs récits servaient la gloire de la cité et du pays, et participaient de cette célébration du sentiment monarchique qui transpirait de tant de textes. Ils n'en fabulaient pas moins. Les sources précises manquaient. L'inhumation à Aix, hors pour les entrailles, n'était que provisoire, le roi ayant élu sépulture à Angers.

Pour finir, Noël Coulet exécute, c'est le mot juste, la pseudo-tradition aixoise d'une bénédiction des calissons, au 1^{er} septembre²². Née en 1996, cette bouffonnerie se réclame d'un vœu de 1630, pour la fin de la peste. Il ignorait absolument, comme les processions qui s'ensuivirent, les calissons. Au reste, ces friandises ne sont pas attestées avant 1835. Quant au conte de leur ancienne bénédiction, il ne se dessina qu'au XX^e siècle.

Cette ultime étude abandonne le Moyen Âge pour fil conducteur ; mais elle ne rompt pas l'unité du recueil, sous le rapport de la leçon de méthode. Or, c'est l'un de ses mérites

¹⁷ « La reine Jeanne entre histoire et légende », p. 139-155 ; et « “Le bon roi René” : la construction d'une image (XVI^e-XIX^e siècle) », p. 169-189.

¹⁸ « Saint Maieul, les Sarrasins et la Provence. De l'hagiographie clunisienne à l'historiographie provençale des XVI^e-XIX^e siècles », p. 123-138.

¹⁹ « *Sepulcrum utriusque apud nos*. La “circulaire” de Rostan de Fos, faux médiéval ou moderne ? », p. 193-198.

²⁰ « Les blasphèmes d'Astruc Léon, un événement insaisissable. Notes d'historiographie provençale en marge de la *Gallia Judaica* », p. 199-220.

²¹ « La mort et les obsèques du roi René : dérives historiographiques », p. 221-237.

²² « L'invention d'une tradition : la bénédiction des calissons à Aix-en-Provence », p. 239-245.

majeurs. Les articles choisis avertissent de ne rien admettre que sous bénéfice d'inventaire. Par leur réunion, ils enseignent tout le profit d'une synergie entre l'interrogation méticuleuse des sources et la critique vigilante de l'historiographie. Ce double effort libère seul des idées reçues qui sous-tendent inconsciemment jusqu'à la littérature érudite, comme plusieurs exemples l'ont assez montré.

De là, on mesure ce que l'ouvrage apporte quant au fond, avec le Moyen Âge pour référence. S'il révèle l'essor d'une mystique de la communauté, elle ne se limita pas au reflet de celle mûrie dans l'ambiance des communes italiennes. Elle s'élargit à une civilisation provençale. Elle s'associa à une autre mystique, celle de la monarchie. Ces conclusions soulignent ce que signifia, dans le registre des représentations, le temps des deux dynasties angevines, et davantage la première. À l'évidence, une genèse de l'État fut alors un facteur décisif. Ces certitudes trouveraient un excellent résumé, outre un argument complémentaire, dans ce que le Docteur illuminé, François de Meyronnes († 1327/1328 ?), prêchait devant des Provençaux sur Louis d'Anjou. Ce dernier devait entre autres sa sainteté à son lieu de naissance, « car né sur cette terre que Dieu sanctifia devant les autres, en effet dans cette patrie sont sept saints qui virent le Christ de leurs yeux corporels »²³. Le prédicateur se référerait évidemment à la conversion supposée de la Provence par les saints de Béthanie et leurs compagnons. Par la meilleure connaissance d'une idéologie médiévale, Noël Coulet nourrit en concomitance celle des siècles postérieurs. Il n'en découvre pas que les fondations. Il fait le tri des légendes qu'ils projetèrent sur le passé.

Le Moyen Âge, dans ses vérités et purgé des reconstructions apocryphes, est l'horizon nécessaire d'une histoire de la Provence sur la longue durée. Aussi, dans la logique d'une histoire totale réalisée, Noël Coulet compte-t-il comme un historien complet de la Provence. Par la profondeur de ses chronologies, il se rapproche d'un Fernand Braudel. Le parallèle se justifie d'autant que son œuvre n'a rien de provincial. Le présent recueil le rappelle. La remarque s'impose pour la célébration de la Fête-Dieu. D'ailleurs, Noël Coulet vient de faire le point sur cette question pour toute la chrétienté latine²⁴. Mais qu'il s'agisse des processions en général ou des entrées royales, le cas provençal s'intègre encore dans des exposés à l'échelle de l'Occident.

De toutes les manières, le grand souffle qui traverse les contributions de Noël Coulet se perçoit au mieux parce qu'elles sont rapprochées. Les réunir n'a donc pas servi que la commodité du lecteur, mais a consenti d'en mesurer la cohérence et d'en extraire toute « la substantifique moelle ». Qu'il soit alors permis d'espérer d'autres volumes pour d'autres rééditions, avec un vœu exprès pour les travaux sur l'élevage et les alpages.

²³François de Meyronnes, « De S. Ludovico episcopo Tolosano », *Analecta Ordinis Fratrum Minorum Capucinatorum*, 1897, p. 311.

²⁴N. Coulet, « Processions et jeux de la Fête-Dieu en Occident (XIV^e-XV^e siècle) », dans N. Bériou, B. Caseau et D. Rigaux (dir.), *Pratiques de l'Eucharistie dans les églises d'Orient et d'Occident (Antiquité et Moyen Âge)*, Paris, 2009, p. 497-518.

Le « portal du chastel » de Saumur au XIV^e siècle

Emmanuel LITOUX

Service archéologique départemental de Maine-et-Loire

L'article publié par H. Landais dans le Congrès Archéologique de 1964 jeta les premières bases sérieuses de l'étude du château de Saumur¹. D'autres chercheurs se penchèrent à sa suite sur cet édifice complexe, s'intéressant plus particulièrement à la période ducal². Ces vingt dernières années, les nombreuses campagnes de restauration ont systématiquement bénéficié d'un suivi archéologique³. Ces recherches ont permis des avancées significatives, renouvelant la connaissance du site avec notamment la découverte des vestiges d'une grande tour maîtresse romane en 1994 ou la restitution de la chronologie de la résidence princière que Louis I^{er} fit construire à partir de 1367, rendue célèbre par sa représentation dans le manuscrit des *Très Riches Heures du duc de Berry*. Les résultats de ces investigations ont fait l'objet en 2010 d'une publication couvrant l'ensemble de l'histoire du site, depuis sa fondation au X^e siècle jusqu'aux toutes dernières campagnes de restauration⁴. Pour autant, cette publication ne saurait prétendre avoir épuisé le sujet. L'analyse des élévations, le suivi de campagnes de restauration, la réalisation de fouilles archéologiques laissent espérer d'autres découvertes. Une étude conduite en 2011⁵ sur le

¹H. Landais, « Le château de Saumur », *Congrès archéologique de France*, CXXII^e session, Anjou, 1964, p. 523-558. Plus récemment : H. Landais, « La construction d'une grande demeure à la fin du Moyen Âge. Le château de Saumur résidence des ducs d'Anjou aux XIV^e et XV^e siècles. Essai de mise au point », dans : *La noblesse dans les territoires angevins*, actes du colloque d'Angers-Saumur, Rome, 2000, 275, p. 189-203.

²F. Robin, « Les chantiers des princes angevins (1370-1480) : direction, maîtrise, main d'œuvre », *Bulletin Monumental*, 141-I, 1983, p. 21-65 et *La cour d'Anjou-Provence. La vie artistique sous le règne de René*, Paris, 1985. J. Mallet, « Site fortifié ancien et aménagements résidentiels des XIV^e et XV^e siècles au château de Saumur », dans : *Approche archéologique de l'environnement et de l'aménagement du territoire ligérien*, actes du colloque tenu au Muséum d'Orléans, 14, 15 et 16 novembre 2002, p. 243-250. S. Sauvestre, « Le chantier du château de Saumur au XIV^e siècle, d'après les comptes de Macé Darne », *Archives d'Anjou*, n° 5, 2001, p. 19-33. M. Whiteley, « The Château of the Dukes of Anjou at Saumur, 1360-1480 », dans : *Anjou Medieval Art, Architecture and Archaeology*, Éd. McNeill J. et Prigent D., The British Archaeological Association, 2003, p. 247-258.

³Le suivi a été assuré entre 1991 et 2002 par Ann Dodd-Opritesco (Afan/Inrap) qui a publié les principaux résultats de ses recherches dans deux articles : A. Dodd-Opritesco, « Le château de Saumur : nouvelles hypothèses chronologiques et architecturales », *303, arts, recherches et création*, 57, p. 41-49 ; « Le château de Saumur à la lumière des résultats archéologiques », *Archives d'Anjou* n° 8, spécial musées, 2004, p. 268-281. Depuis 2004, l'accompagnement des travaux de restauration est réalisé par le Service archéologique départemental de Maine-et-Loire.

⁴E. Litoux, É. Cron (dir.), *Le château et la citadelle de Saumur, architectures du pouvoir*, supplément au *Bulletin Monumental* n° 3, Paris, 2010.

⁵Cet article, qui présente l'ensemble des observations et des analyses faites sur le châtelet en 2005-2007 puis en 2010-2011, est pour l'essentiel issu d'un rapport archéologique : E. Litoux, *Château de Saumur (Maine-et-Loire). Châtelet, étude archéologique de bâti*, mars 2011.

châtelet a ainsi livré des informations nouvelles sur la façon dont fut défendue mais également mise en valeur l'entrée du château. Le châtelet, bien que d'une emprise au sol relativement réduite, a connu une histoire architecturale complexe, illustrant la façon dont furent conciliées, notamment au XIV^e siècle, les contraintes défensives d'une part, et la mise en avant d'un programme résidentiel ambitieux d'autre part.

Historique

Le château de Saumur est réputé fondé en même temps que l'abbaye Saint-Florent-du-Boile par la maison de Blois, vers le milieu du X^e siècle. L'occupation primitive du promontoire délimité par la Loire au nord et le Thouet au sud-ouest, juxtaposait sans doute dès cette époque un pôle castral et un pôle monastique rapidement protégés par une enceinte commune, dite « mur du Boile » (fig. 1). En 1026, le comte d'Anjou Foulques Nerra s'empara de la place, faisant rentrer le Saumurois dans le domaine angevin qu'il ne quittera plus. Dans ce contexte de rivalités territoriales, une puissante tour résidentielle de 17 x 19 m fut élevée au sommet du coteau dominant la Loire, vraisemblablement dans le courant du XI^e siècle. Cet édifice, dont l'élévation devait dépasser 25 m de hauteur, fut emmoté au siècle suivant ; la plate-forme ainsi créée dominait d'environ 7 m le reste du site castral.

En 1203, Philippe Auguste confisqua à Jean sans Terre la ville de Saumur, qui se trouva incorporée au domaine royal au terme d'un processus complexe entre 1207 et 1246. C'est dans cette première moitié du XIII^e siècle, et plus volontiers durant la décennie 1215-1225 que d'importants travaux de mise en défense furent engagés. Les nouvelles fortifications – quatre tours à base talutée reliées par des courtines également talutées – vinrent ceindre la motte ainsi que la tour romane qui, située au centre du dispositif, conserva vraisemblablement son statut de tour maîtresse (fig. 2). Contrairement à l'hypothèse voulant que la forteresse soit restée inachevée, voire même qu'elle ait été plus ou moins délaissée, l'éclairage apporté par les dernières investigations archéologiques et un réexamen des sources écrites, amènent maintenant à restituer un château tout à fait fonctionnel sur le plan défensif et que des corps de bâtiment rendaient au moins logeable à défaut d'être luxueux.

En 1356, Jean II le Bon donna en apanage à son fils cadet Louis le comté d'Anjou, érigé en duché en 1360. À partir de 1367, soucieux de traduire dans la pierre son envergure politique en même temps que ses ambitions, le duc d'Anjou engagea un vaste programme de reconstruction⁶. Il fit déraser l'austère forteresse et s'en servit de socle pour édifier un château-palais combinant à la fois un solide dispositif défensif et un programme résidentiel exceptionnel. Le premier projet, documenté dans le détail par des comptes dits « de Macé Darne »⁷, vit l'édification côté Loire d'un bâtiment encadré par les deux tours nord et est (fig. 3). Cette aile venait s'adosser contre la tour romane alors conservée en élévation au centre du château. Les travaux s'achevèrent au début de l'année 1376. Il semble qu'initialement, ce premier projet, autonome sur le plan fonctionnel, n'ait pas appelé de développements. Pourtant, à peine la première campagne achevée, le duc d'Anjou lança un

⁶M. Whiteley, J. Mongellaz, « Le faste d'une résidence princière à la fin du XIV^e et au tout début du XV^e siècle », dans : E. Litoux, É. Cron (dir.), *op. cit.*, p. 91-107. Voir également E. Litoux, « La portée politique de la reconstruction du château de Saumur à la fin du XIV^e siècle », dans : A. M. Santoro, P. Peduto (dir.), *Archeologia dei castelli angioini (XIII-XV sec.)*, Medioevo Scavato, actes du colloque de Salerne (Italie), 2011, p. 61-69.

⁷Comptes de Macé Darne (1367-1376), British Library (après BL), add. Ms. 21201.

deuxième chantier, de plus grande envergure, visant à édifier un château constitué de quatre ailes disposées autour d'une cour centrale. Ce second projet fut réalisé en trois temps que nous désignerons deuxième, troisième et quatrième campagne⁸.

La deuxième campagne, précédée de la destruction de la tour résidentielle romane, comprit la reconstruction partielle de la tour ouest, l'édification de l'aile nord-ouest pour abriter la grande salle, de l'escalier d'honneur et de la galerie adossée à l'aile nord-est. La grande homogénéité des maçonneries – appareils, mortiers, chaînages... – indiquent une construction très rapide. L'analyse croisée des différentes sources documentaires permet de dater l'achèvement de cette campagne vers 1380.

La troisième campagne vit l'édification de l'aile sud-est avec son pavillon, ainsi vraisemblablement que de la tour sud. L'étude des charpentes couvrant l'aile sud-est et son pavillon montre une mise en œuvre des bois très homogène suggérant une conception unitaire de l'ensemble. L'analyse dendrochronologique indique que les pièces de charpentes ont été taillées dans des arbres abattus au plus tard vers 1380-1382. Louis I^{er} partit à la fin de l'année 1382 pour l'Italie où il décéda, près de Bari, le 20 septembre 1384, léguant à ses héritiers une situation financière particulièrement précaire et un château, sinon en chantier, du moins incomplet par rapport au projet initial.

La quatrième et dernière campagne correspond à l'édification de l'aile sud-ouest ainsi qu'à celle, strictement contemporaine, des parties hautes du châtelet. D'après les dates obtenues par dendrochronologie sur les bois de deux charpentes, cette campagne se termina après 1385, probablement dans les années 1390. L'achèvement du château commencé par Louis I^{er} est par conséquent attribuable à sa veuve, Marie de Blois, ou aux premières années du règne de leur jeune fils Louis II né en 1377.

Au XV^e siècle, et notamment durant le règne de René d'Anjou, le château fit l'objet de travaux d'entretien et reçut quelques modifications, renseignées elles aussi grâce à l'existence de comptes. La célèbre miniature représentant le château dans le manuscrit des *Très Riches Heures du duc de Berry*, miniature dont les dates d'exécution reste discutées, livre une image particulièrement précise et fiable du monument et de son environnement, dans un état nécessairement antérieur aux années 1450⁹ (fig. 4). Le départ du roi René pour la Provence en 1471 puis son décès en 1480 marquèrent le début d'une déchéance progressive. Les travaux engagés vers 1600 par le gouverneur Philippe Duplessis-Mornay pour installer ses appartements au premier étage du château ne furent qu'un répit de courte durée ; ils n'empêchèrent pas l'effondrement de l'aile nord-ouest dans le courant du XVII^e siècle. La résidence somptueuse des bords de Loire qui accueillait les ducs d'Anjou perdit tout prestige pour servir de lieu d'incarcération. En 1745, le château devint prison d'État. On attribue aux nombreux prisonniers de guerre anglais enfermés entre 1778 et 1783 d'importantes dégradations. L'édifice semble, d'une manière générale, assez mal entretenu ; des travaux furent néanmoins réalisés sur le châtelet dans les années 1778-1782¹⁰. En 1811 est engagé un grand programme de restauration de façon à pouvoir y aménager une prison

⁸ E. Litoux, J.-Y. Hunot, D. Prigent, « L'édification d'un château-palais dans le dernier tiers du XIV^e siècle », dans : E. Litoux, É. Cron (dir.), *op. cit.*, p. 49-90.

⁹ P. Stirnemann, I. Villela-Petit, *Les Très riches heures du duc de Berry et l'enluminure en France au début du XV^e siècle*, Paris, 2004. Pour l'analyse critique de la représentation du château de Saumur, voir E. Litoux, « Le château et son portrait dans *Les Très riches heures du duc de Berry* », dans : *Le château et l'art, à la croisée des sources*, t. 1, Mehun-sur-Yèvre, 2011, p. 53-83.

¹⁰ Service Historique de la Défense (après SHD), Archives de l'inspection du Génie, art. 8, section 1, tiroir 18-1.

d'État¹¹. Les travaux dirigés par l'ingénieur Normand, s'achevèrent en décembre 1813¹². Contrairement à d'autres parties du château, le châtelet ne subit que des transformations mineures. L'établissement pénitentiaire ouvrit ses portes le 7 février 1814 pour les refermer deux mois plus tard, avec la chute de l'Empire.

Désaffecté en 1830, le château fut alors transformé en arsenal militaire, fonction qu'il conserva jusqu'en 1890. En 1892, le maire de la ville, désireux de racheter le monument à l'État, étudia le projet de restaurer le château, projet auquel il associa Lucien Magne, inspecteur général des Monuments historiques. L'identification du château de Saumur dans le manuscrit des *Très Riches Heures* par L. Magne en 1904 va durablement orienter le parti général des restaurations qui dès lors tendirent toutes plus ou moins directement vers la restitution de l'état dans lequel se trouvait le château vers le milieu du XV^e siècle. Dès 1905, L. Magne demanda et obtint l'autorisation de faire détruire le bâtiment accolé au châtelet un siècle plus tôt, de façon à dégager le monument et offrir le même point de vue que celui de l'enluminure¹³.

Les bombardements pendant la seconde Guerre Mondiale affectèrent gravement l'état sanitaire du châtelet, ébranlant les maçonneries et crevant les couvertures sommairement réparées à l'aide de carton bitumé. Les restaurations furent conduites pour l'essentiel par B. Vitry en 1956-1957.

Description des principaux états architecturaux (XIII^e-XV^e siècle)

Construit en avant de la façade sud-ouest, le châtelet encadré de deux échauguettes en encorbellement commande l'accès à la cour haute. Implanté sur l'escarpe, il s'organise aujourd'hui sur trois niveaux ; un rez-de-chaussée – ou rez-de-cour –, un premier étage carré et un deuxième étage sous comble. Ce dernier correspond, dans le château, au niveau entresolé entre le premier et le deuxième étage. Les parties mises au jour à l'occasion des sondages réalisés dans le passage d'entrée appartiennent à un niveau -1, aujourd'hui remblayé (fig. 5).

L'accès primitif du château

L'hypothèse formulée par H. Landais¹⁴ d'une entrée par le front sud-est, *via* le pavillon faisant saillie sur les fossés, n'est plus recevable, ce bâtiment datant de la fin du XIV^e siècle et abritant en partie basse une fosse de latrines. Pour des raisons principalement topographiques, l'accès au château s'est fait, semble-t-il dès l'origine, par le front sud-ouest. Aucune trace d'ouvrage défensif extérieur n'a pu être mise en relation avec la campagne de construction de la forteresse dans les années 1215-1225. Pour autant, la différence de niveau entre la cour du château et les abords extérieurs appelait dès cette époque un système de rampe sans doute assez important pour lequel nous ne disposons d'aucune information.

¹¹ C. Giraud-Labalte, *Les Angevins et leurs monuments, 1800-1840. L'invention du patrimoine*, Angers, 1996, p. 53-59.

¹² Ces travaux sont notamment documentés par des plans dressés par l'ingénieur Normand : Archives départementales de Maine-et-Loire (après ADML), 1Fi 163 à 165.

¹³ C. Giraud-Labalte, « Les restaurations du château de Saumur au XIX^e et au XX^e siècle », E. Litoux, É. Cron (dir.), *op. cit.*, p. 147-164.

¹⁴ H. Landais, *op. cit.* 1964, p. 536 et 2001, p. 201.

Le premier dispositif d'entrée identifié, dont la contemporanéité avec la courtine du XIII^e siècle n'est cependant pas complètement assurée, correspond à une simple porte percée dans le mur d'enceinte (fig. 2) ; il n'en subsiste qu'une chaîne d'angle traitée en calcaire coquillier et reconnue sur 3,35 m de hauteur. Plus qu'à un jambage de porte, cet angle soigneusement appareillé pourrait correspondre à l'encadrement de la réservation ménagée pour recevoir un tablier de pont mobile, la porte elle-même étant sans doute moins haute et en retrait. Au revers du mur, entre l'entrée et l'arrière de la tour sud, se lisent les traces d'un renforcement couvert par un arc, correspondant selon toute vraisemblance à une niche à banc.

Le premier état du châtelet

Le premier châtelet mis en évidence dans les sondages archéologiques présente un plan trapézoïdal contraint par la courtine sud-ouest et l'alignement du mur du Boile au sud-est (fig. 6). Il ne subsiste de l'ouvrage avancé que le niveau inférieur situé sous le passage d'entrée du château, qui était nécessairement constitué par un plancher. Les parties mises au jour n'ont pas permis de localiser le couloir ou l'escalier desservant le niveau inférieur de ce châtelet. Le mur nord-ouest comportait deux ouvertures de tir à embrasure intérieure dissymétrique disposées à des hauteurs différentes, sans doute pour tenir compte du profil de l'escarpe. Une poterne aménagée dans l'angle, au pied de la courtine sud-ouest, se trouvait dissimulée des regards extérieurs par un contrefort très saillant. Les pièces métalliques exceptionnellement conservées *in situ* permettent de restituer un battant de porte en chêne large de 64 cm, épais de 9 à 10 cm et enserré sur les deux faces par trois pentures (fig. 7). Celui-ci était porté par trois gonds, scellés au plâtre¹⁵, et maintenu fermé par deux verrous avec serrures à morillon. L'inversion du gond central implique que la porte a été posée au moment de la construction, ou assemblée sur place. Le moulage de la face extérieure de la porte par la construction d'un contrefort à la fin du XIV^e siècle fournit un *terminus ante quem*. La poterne devait ouvrir au sommet de l'escarpe, quelques mètres au-dessus du fond du fossé sud-ouest. Les embrasures des trois ouvertures étaient couvertes par des linteaux en bois, sans arc de décharge. Sur le plan constructif, la relative étroitesse du mur nord-ouest, ainsi que le faible allongement des pierres de taille associé à la médiocre qualité du mortier de terre amoindrissant la cohésion des maçonneries, ne plaident pas pour un projet très ambitieux sur le plan des élévations.

D'un strict point de vue stratigraphique, la construction de ce premier état intervient après celle de la courtine sud-ouest, vers 1215-1225, et avant celle du second état, vers 1350 (*cf. infra*). Cependant, les techniques de mises en œuvre, qui présentent de fortes parentés avec celles observées sur le châtelet du milieu du XIV^e siècle, amènent à privilégier pour l'intervalle considéré, une datation plutôt basse.

Le deuxième état

Le deuxième état du châtelet identifié par l'étude des élévations a pu être reconnu sur environ 6 m de hauteur (fig. 8). Le maître d'œuvre fit le choix de conserver le plan trapézoïdal à contrefort hérité de l'état antérieur, sauf en partie haute où furent créés deux

¹⁵ En Anjou, l'utilisation du plâtre reste assez rare au Moyen Âge mais elle est attestée archéologiquement et par les textes. Ainsi, en 1369, du plâtre est acheté au château d'Angers pour sceller une « grille de fer et gons et autres ouvraiges » (BL, add. Ms. 21201, 90 r^o).

grands arcs ainsi que des assises en encorbellement pour élargir les têtes de mur. Un plancher constitué de solives de forte section posées à plat sur deux poutres de rive, sans support intermédiaire, séparait le passage d'entrée de la pièce du premier étage. Ce type de mise en œuvre des bois s'accorde assez bien avec ce qui a pu être observé sur d'autres sites angevins conservant des planchers du XIV^e siècle. Une porte large de 0,5 m donnait accès à un petit couloir en chicane desservant de très probables latrines, aménagées en surplomb d'une fosse dont la profondeur n'est pas connue¹⁶. Cette dernière, ventilée à mi-hauteur par une petite ouverture¹⁷, devait, compte tenu de sa position dans l'angle formé par la tour sud et le mur du Boile, s'évacuer directement vers les fossés extérieurs du château. La reconstruction des murs nord-est et sud-ouest, et la reprise de toutes les parties hautes du châtelet, empêchent de savoir si l'édifice bénéficiait d'autres équipements de confort et quels étaient ses aménagements défensifs.

L'analyse dendrochronologique indique que les bois du plancher ont été abattus après 1344 et très vraisemblablement avant 1357¹⁸. Il est pratiquement exclu que Louis I^{er}, qui reçut le comté d'Anjou en apanage en 1356, puisse avoir commandité cet ouvrage. L'étude n'a pas permis de préciser le laps de temps séparant les deux premiers états du châtelet dont la distinction s'est faite essentiellement à partir du changement dans les gabarits des pierres de taille. Si plusieurs décennies peuvent séparer les deux chantiers, rien ne s'oppose non plus à ce qu'il s'agisse de deux campagnes rapprochées dans le temps, coïncidant avec un changement dans l'approvisionnement des matériaux.

Le renforcement défensif de l'entrée du château intervient dans un contexte politique troublé par la guerre de Succession de Bretagne, rapidement relayée par le conflit franco-anglais. La fin des années 1340 est notamment marquée par la menace qu'exercent sur le Saumurois les troupes anglaises installées dans le nord du Poitou¹⁹. Même si l'Anjou ne sera finalement touché qu'à la marge par ce premier épisode du conflit opposant les partis français et anglais, le bruit de guerre permanent incita à la remise en état de plusieurs châteaux et enceintes urbaines.

L'éclairage des Comptes de Macé Darne

Les comptes de Macé Darne livrent des indications intéressantes sur l'état dans lequel se trouve le châtelet dans les années 1370. Afin de lever toute ambiguïté quant à la localisation des travaux, l'auteur du manuscrit prend bien soin de dissocier la porte dite « des champs », implanté sur le « mur du Boile » à l'emplacement de l'actuelle billetterie, de celle du « chastel », ce dernier mot s'appliquant de façon restrictive à la partie délimitée en plan par la forteresse du XIII^e siècle.

La mention de deux ponts-levis, l'un étant qualifié de « grant », suggère la juxtaposition d'un passage piéton et d'un pont charretier²⁰ précédés par un pont-dormant²¹.

¹⁶ Cette fosse présente une surface de 2,6 m².

¹⁷ Cet événement, dont seule l'embrasure intérieure a été reconnue archéologiquement, est représenté sur l'enluminure des *Très Riches Heures*, juste au-dessus de l'arbuste figuré au pied du châtelet.

¹⁸ C. Perrault, *Saumur (49), châtelet du château. Rapport d'analyse dendrochronologique (laboratoire CEDRE, Besançon)*, 2011.

¹⁹ M. Le Mené, *Les campagnes angevines à la fin du Moyen Âge (1350-1550). Étude économique*, Nantes, 1982, p. 195-198.

²⁰ BL, add. Ms. 21201, 148 v^o-1 et 140 v^o-2.

²¹ *Ibid.*, 140 v^o-6.

Ce dédoublement de l'entrée se trouve confirmé plus loin dans un article de comptes mentionnant « une chayne de fer pour la planche du pont de l'entrée dudit chastel ». L'emploi du mot planche – qui désigne généralement une passerelle – et le fait qu'il ne soit fait mention que d'une seule chaîne, font manifestement référence à un dispositif piéton²². En revanche, les comptes ne précisent pas si le système de levage comportait des flèches, ce qui constituerait un exemple assez précoce, pas plus qu'ils n'indiquent si le double pont-levis se trouvait intégré dans le châtelet ou s'il équipait un avant-corps de type babacane comme sur la petite enceinte du donjon de Vincennes, édifiée à la fin de la décennie 1360. Les dispositions figurées sur l'enluminure des *Très Riches Heures* (cf. *infra*) incitent à privilégier cette dernière hypothèse.

Toujours d'après ces mêmes comptes, le châtelet comprend une pièce à l'étage ; celle-ci était peut-être équipée de latrines – « chambres coyés » – si l'on considère que la mention « portal de devant ledit chastel » s'applique au châtelet et non à la porte des Champs, ce qui reste discutable²³. La commande de crochets de fer pour « pendre les guérites du portail dudit chastel »²⁴ amène à imaginer des édicules destinés à protéger les gardes mais dont les emplacements et les dispositions restent assez confuses. La mention à plusieurs reprises d'une « porte du dedens dudit chastel » pose la question d'une seconde paire de vantaux en arrière de la porte principale du châtelet²⁵.

La rampe d'accès au châtelet

Le croisement de ces informations avec des restes de maçonneries et l'éclairage que fournissent l'enluminure des *Très Riches Heures* d'une part, et une vue cavalière de la fin du XVII^e siècle d'autre part, permettent de restituer un dispositif d'accès au châtelet relativement complexe (fig. 4). Au revers nord de la porte des Champs se trouvait une rampe menant au pont du château installé le long du mur du Boile. Quatre pans de murs, édifiés perpendiculairement à l'enceinte²⁶, supportaient un tablier dormant en bois horizontal qui desservait également les fentes de tir ménagées dans les merlons. Quelques mètres en avant du châtelet, une barbacane pourvue d'un double pont-levis – faisant écho à ce que décrivent les comptes de Macé Darne (cf. *supra*) – était protégée, côté extérieur, par un mur écran. Du dispositif ne subsiste plus aujourd'hui que le mur nord-ouest de ce petit ouvrage de défense avancé, pourvu d'une fente de tir simple à embrasement dissymétrique. Si, d'un point de vue technologique, le pont-levis à flèche de l'avant corps ne peut être remonté très haut dans le XIV^e siècle, le parti général d'un pont porté sur des piles de maçonneries peut, en revanche, être plus ancien²⁷.

Le projet avorté du troisième état

À l'occasion de sondages réalisés en 2005 et 2007, les restes inachevés d'un ouvrage d'entrée ont été mis au jour ; le projet comprenait très vraisemblablement deux tours

²² *Ibid.*, 148 r^o-2.

²³ *Ibid.*, 148 r^o-2.

²⁴ *Ibid.*, 149 r^o-3.

²⁵ *Ibid.*, 148 r^o-3, 149 r^o-1 et 149 r^o-3. Le couloir d'entrée lié à la quatrième campagne était fermé par trois paires de vantaux (cf. *infra*).

²⁶ Ces murs dépassent à l'extérieur de la courtine où ils apparaissent comme des contreforts.

²⁷ La dépose du tablier en bois et le dérasement des piles selon le profil qu'on leur connaît aujourd'hui date de la fin des années 1770 pour aménager une rampe pavée.

encadrant un porche commandant l'accès à la cour (fig. 9). Seule la tour orientale a été commencée, à l'abri des protections offertes par le châtelet des années 1350 qu'il n'était prévu de démolir que dans un deuxième temps, afin de ne pas affaiblir le dispositif défensif sur un secteur d'autant plus sensible qu'il constitue la seule entrée du château²⁸. Cette tour se caractérise par un plan mêlant adroitement les parties circulaires et des panneaux droits pour insérer la tour dans l'angle légèrement fermé (75°) que forment la courtine sud-ouest et le mur du Boile, le long duquel devait se faire l'accès. À l'intérieur de la tour, un écoinçon occupe l'angle oriental, de façon à créer un effet de symétrie avec le mur lui faisant face. Un escalier percé dans l'épaisseur du mur de courtine permettait de descendre vers une poterne (0,62 x 1,60 m) ouvrant sous le tablier du pont menant au château. L'escalier desservait également une porte très étroite (0,46 x 1,16 m) qui donnait accès sur la pièce occupant la partie inférieure de la tour du châtelet. La mise en œuvre en pierres de taille assez allongées est très soignée ; le tuffeau cède la place au calcaire coquillier, plus dur, au droit des scellements des gonds ainsi que pour les linteaux et les coussinets.

Pour une raison inconnue, ce projet avorta alors que le chantier de la tour orientale était arrivé au niveau du sol de la cour intérieure, une chape de mortier lissée scellant la dernière arase. À l'état de fraîcheur des parements répondent l'absence de toute trace d'arrachement en élévation et l'état d'inachèvement de certains détails architecturaux, en particulier au niveau des portes. Ce chantier, que l'on imagine mal avoir été ouvert juste après l'achèvement de l'état précédent, prend probablement place dans le dernier tiers du XIV^e siècle. La qualité du programme architectural que l'on perçoit dans cette amorce de construction fait directement écho au grand chantier de reconstruction engagé par Louis I^{er} d'Anjou. Le fait que l'entrée du châtelet soit décalée vers l'ouest par rapport aux états précédents semble tenir compte de l'emprise de la tour de l'escalier sud, en cours de construction au début de la décennie 1380. Ceci laisse à penser que l'aile sud-est – la troisième campagne – était alors déjà en chantier, peut-être même achevée. Dans cette hypothèse, les difficultés rencontrées par le duc d'Anjou pour financer en 1382-1383 son expédition italienne en pourraient expliquer l'interruption du chantier, l'ajournement puis finalement l'abandon d'un projet trop ambitieux pour les finances ducales alors exsangues.

La reconstruction de la fin du XIV^e siècle (quatrième état)

L'achèvement du grand projet voulu par Louis I^{er} d'Anjou, à savoir l'édification de l'aile sud-ouest et du châtelet, n'intervint vraisemblablement que plusieurs années après sa mort, sans doute durant la décennie 1390-1400 ou immédiatement après. L'étude fine des maçonneries a permis d'identifier un phasage dans les progressions des travaux qui appartiennent cependant tous à la quatrième campagne, ainsi qu'en témoigne la grande cohérence dans l'agencement des différents aménagements.

Au terme de ces travaux, le châtelet présente la volumétrie proche de celle que nous lui connaissons aujourd'hui. Le niveau -1, encombré par les maçonneries du projet avorté, semble avoir été laissé tel quel et recouvert par un plancher. Le couloir d'entrée en chicane, pourvu d'une cheminée²⁹ était surmonté par une pièce assez haute montant jusque sous une

²⁸ L'analyse de la comptabilité liée à la reconstruction de l'aile nord-est du château a de la même façon fait apparaître des phasages de chantiers peu cohérents sur le plan constructif, manifestation liés à la volonté de préserver au maximum les capacités de résister à une agression.

²⁹ Cette cheminée, face à l'entrée du châtelet, était à l'origine complètement engagée dans l'épaisseur du mur ; l'actuelle cheminée que découvre le visiteur ne date probablement que du XVIII^e siècle.

charpente lambrissée³⁰, pourvue à mi-hauteur d'une tribune accessible depuis l'étage entresolé de l'aile sud-ouest (fig. 10 et 11). Ce volume qu'éclairaient deux petites baies mais surtout une grande fenêtre à remplage ouvrant sur la façade sud-ouest (fig. 12), était à l'origine chauffé par deux cheminées. Le positionnement de la pièce au-dessus de l'entrée, la mouluration de la porte donnant accès à l'étage, enfin le soin apporté à la réalisation de la baie haute plaident pour une fonction à forte charge symbolique en connexion directe avec les logis ducaux de l'aile sud-ouest, ce qui peut inciter à y restituer une chapelle³¹. Pourtant, l'étude des élévations n'a révélé aucune trace d'aménagement spécifique de type table d'autel ou piscine liturgique, tels que ceux attestés par la documentation dans la chapelle de la tour orientale. Au contraire, la répartition des ouvertures, le positionnement des cheminées, la présence des latrines, et jusqu'à l'orientation générale de l'édifice, s'accordent mal avec une fonction culturelle. La pièce pourrait n'avoir accueilli qu'une chapelle portative destinée à suivre le duc et la duchesse dans leurs déplacements, voire un simple oratoire.

L'étude des aménagements mis en évidence à l'intérieur du contrefort oriental ainsi qu'à l'extrémité sud-est du chemin de ronde permet de restituer tout un complexe de latrines installé à l'aplomb de la fosse réalisée dans les années 1350. Les éléments conservés indiquent la présence d'au moins quatre latrines pour desservir les deux niveaux supérieurs du châtelet ainsi que les pièces attenantes de l'aile sud-ouest. Le moins élevé des quatre conduits en pierre distinctement figurés sur l'enluminure des *Très Riches Heures* servait vraisemblablement d'évent pour la fosse.

Sur le plan défensif, le châtelet fait se succéder une série de dispositifs permettant de contrôler efficacement les circulations dans l'unique entrée du château. Une fois franchie la porte des Champs, un assaillant se serait trouvé confronté au double pont-levis de la petite barbacane, puis à la première paire de vantaux protégés par la bretèche du chemin de ronde (fig. 11). La dépose du plancher inférieur du châtelet pouvait éventuellement constituer un obstacle supplémentaire. En arrière du châtelet, le passage situé sous l'aile sud-ouest était contrôlé à chaque extrémité par deux portes à double battant dont subsistent plusieurs gonds scellés entre des pierres de taille en calcaire coquillier. Le sens d'ouverture de la seconde porte, côté cour, est inversé par rapport à la première, obligeant d'éventuels assaillants à tirer vers eux les battants pour libérer le passage. Un assommoir curieusement placé en arrière de la première porte et quatre trous rectangulaires ménagés dans l'épaisseur de la voûte, participent du même souci défensif³². Exception faite de la bretèche, les défenses sommitales apparaissent plus limitées. Le chemin de ronde, dépourvu de mâchicoulis, semble prévu dès l'origine pour recevoir une couverture³³, sauf au droit de la grande baie à remplage. De plus, il n'offrait qu'un passage relativement étroit, inférieur à 0,9 m, restreignant les possibilités de tir. La restauration presque complète du parapet dans les années 1950 interdit de se prononcer sur la date des petites canonnières dites « en louche » restituées à partir des détails

³⁰ La charpente actuelle ne date que du début du XIX^e siècle mais sur les murs sud-ouest et nord-est se lisent encore les rainures liées à l'encastrement du lambris qui venait souligner l'intrados en berceau brisé de la charpente de la fin du XIV^e siècle.

³¹ J. Mallet, « Les châteaux d'Angers et de Saumur sous Louis I^{er} d'Anjou », dans : *Le palais et son décor au temps de Jean de Berry*, Tours, Presses Universitaires François Rabelais de Tours, 2009, p. 139-153. Dans les mêmes années, des chapelles sont édifiées au-dessus des entrées des châteaux d'Angers et de Mehun-sur-Yèvre.

³² Ces assommoirs sont très proches de ceux défendant les entrées du château de Vincennes (porte du Village et châtelet de l'enceinte du donjon).

³³ Aucune trace d'aménagements liés à la collecte et à l'évacuation des eaux de pluie n'a pu être observée.

figurés sur la miniature de Chantilly ; elles pourraient n'être que le remaniement de simples fentes verticales³⁴.

Quelque part entre les années 1390 et 1450, la portion de chemin de ronde comprise entre les deux échauguettes reçut un toit en appentis occultant en grande partie la fenêtre à remplage. Cette transformation, de même que l'extension – mal datée – du plancher de la tribune séparant le premier étage de celui des combles, laisse supposer un changement de fonction de ces espaces, peut-être en relation avec les modifications apportées par le roi René qui semble avoir préféré l'aile sud-est du château pour y installer ses appartements³⁵.

La mort du roi René en 1480 et le retour de l'Anjou dans le domaine royal ne marquent évidemment pas la fin des transformations apportées au château en général, et au châtelet en particulier. Celui-ci continua à être adapté aux fonctions nouvelles dévolues au monument. Les restaurations des années 1956-1957 et les aménagements réalisés pour exposer les collections du musée vinrent occulter un certain nombre de traces, pouvant laisser penser que le châtelet, dans son état représenté sur l'enluminure des *Très Riches Heures du duc de Berry*, était un édifice homogène de la fin du XIV^e siècle. Le premier enseignement de cette étude a été de montrer que son plan découlait d'un châtelet primitif probablement édifié dans la première moitié du XIV^e siècle. Les techniques de mise en œuvre des matériaux de construction laissent apparaître un chantier mené sans moyens dispendieux. Le deuxième état, calé chronologiquement par la datation de son plancher entre 1344 et 1357, atteste de travaux réalisés probablement sous maîtrise d'œuvre royale. Les dimensions relativement importantes de la fosse de latrines – déjà prévue dans l'état précédent ? –, laissent supposer que ce châtelet, sans doute renforcé en réponse à un climat d'insécurité grandissante, n'était pas moins pourvu d'équipements de confort, peut-être en relation avec des espaces résidentiels. La mise en évidence du projet avorté du châtelet à deux tours a certainement constitué la plus grande surprise de cette étude. L'originalité de ce parti architectural et la grande qualité de la mise en œuvre incitent à l'associer au grand dessein de Louis I^{er}, laissé inachevé à sa mort en 1384. Des ambitions moins grandes semblent avoir présidé à l'édification de la quatrième et dernière campagne à la toute fin du XIV^e siècle. Le châtelet, édifié sur les arases de l'état des années 1350, reçut un couronnement qui, sans atteindre le raffinement de ce qui avait été réalisé à Mehun-sur-Yèvre par Jean de Berry, n'en établissait pas moins une distinction assez nette avec le niveau d'entrée à l'austérité toute défensive.

³⁴ En l'état actuel des connaissances, les canonnières dites « en louche » ne se diffusent dans l'architecture castrale que dans le second quart du XV^e siècle.

³⁵ E. Litoux, C. Leduc-Gueye, « Le château au temps du roi René », dans : E. Litoux, É. Cron (dir), *op. cit.*, p. 109-114.

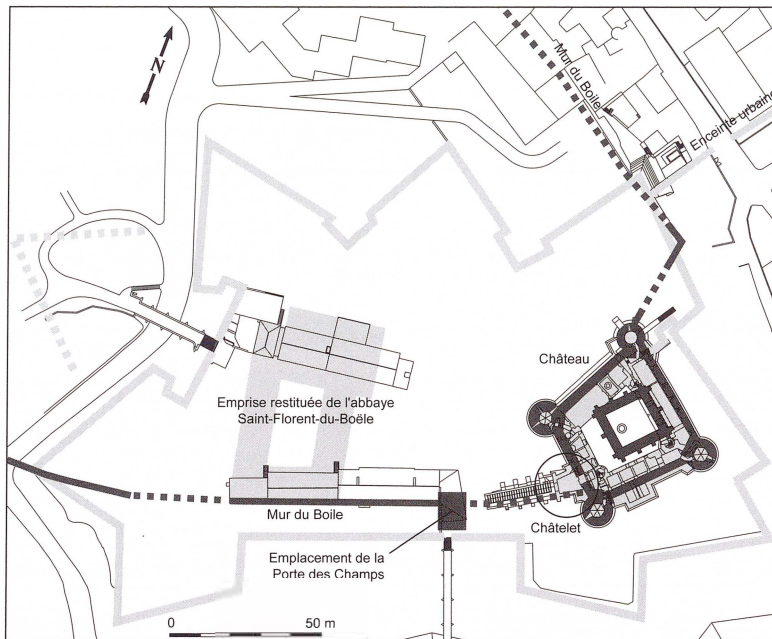


Fig. 1 :

Plan de la citadelle de Saumur avec localisation des principales composantes médiévales.

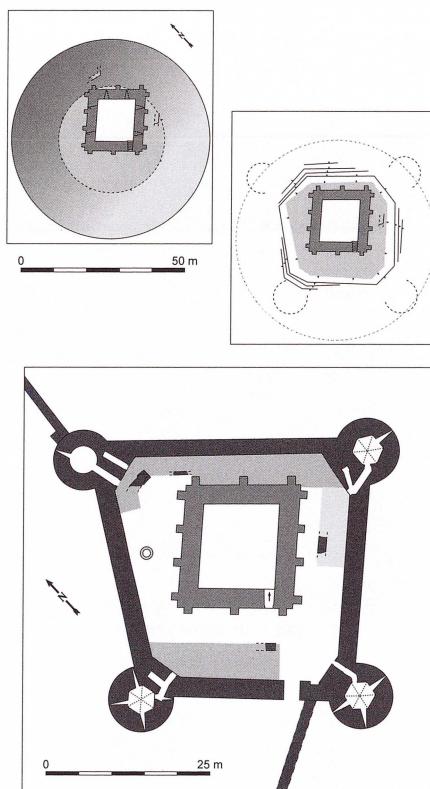


Fig. 2 :

Schéma de l'installation de la forteresse du XIII^e siècle autour du complexe formé par la tour maîtresse romane emmotée.

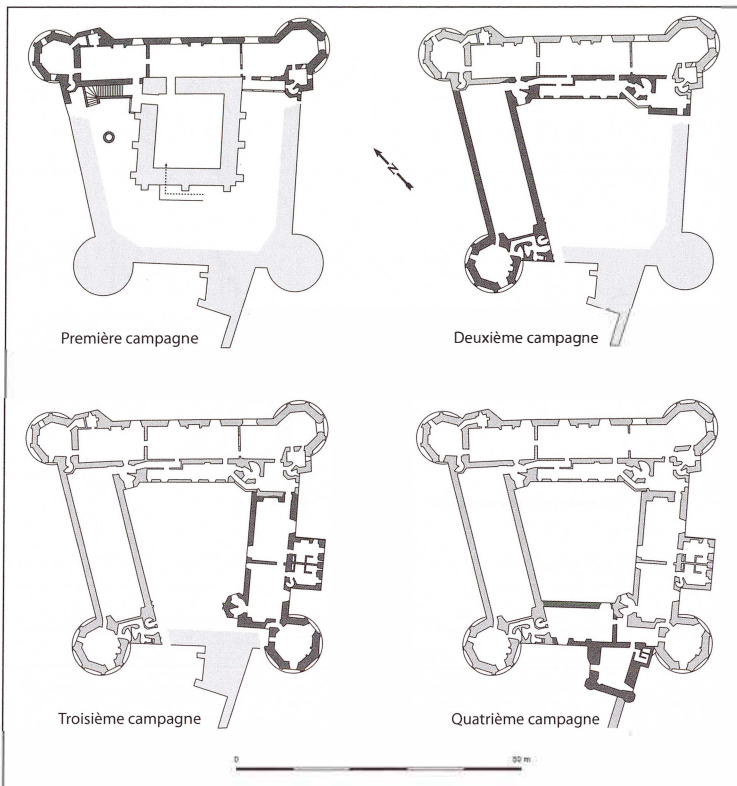


Fig. 3 :
Restitution du plan du premier étage du château à la fin de la première campagne (1376), puis à la fin des deuxième, troisième et quatrième campagnes, respectivement vers 1380, 1382 et 1400.

Fig. 4 :
Détail de l'enluminure des Très Riches Heures du Duc de Berry, mois de septembre (Chantilly, musée Condé, ms. 65, fol. 9 v°).

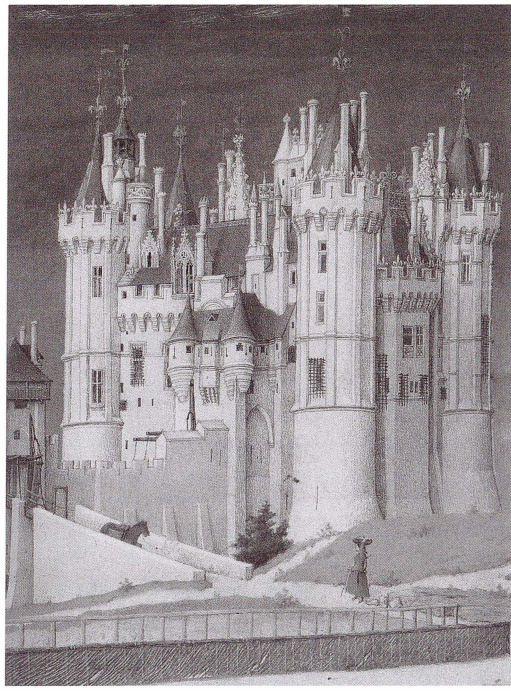


Fig. 5 :
*Vue de la rampe et
 du châteleet depuis
 le sud-ouest.
 Cliché Bruno
 Rousseau, Service
 Inventaire du
 patrimoine,
 Conseil général de
 Maine-et-Loire.*

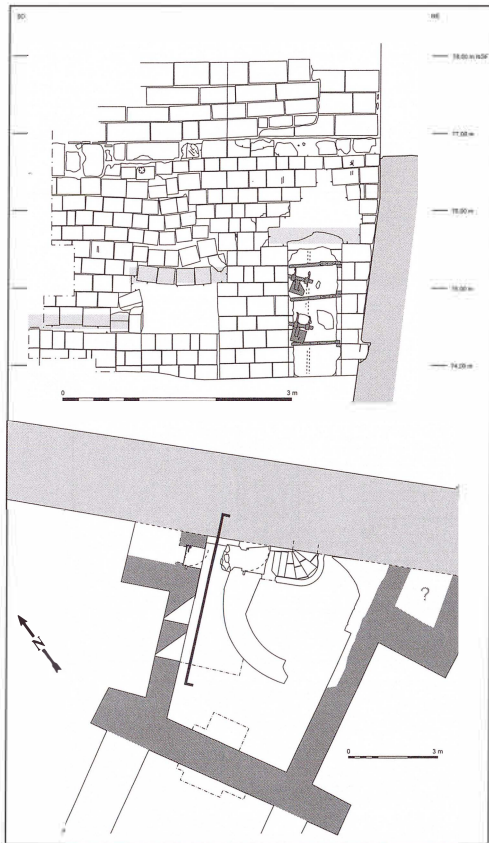


Fig. 6 :
*Plan du premier état
 du châteleet édifié en
 avant de la courtine du
 XIII^e siècle et élévation
 intérieure du mur
 nord-ouest avec, au
 niveau -1, la poterne et
 deux embrasures de tir
 à l'origine couvertes
 par des linteaux en
 bois (restitués).*



Fig. 7 :

Vue de la poterne du premier état du châtelet. Seules subsistent les ferrures qui ont été conservées en place après pourrissement des parties en bois. Cliché Bruno Rousseau, Service Inventaire du patrimoine, Conseil général de Maine-et-Loire.

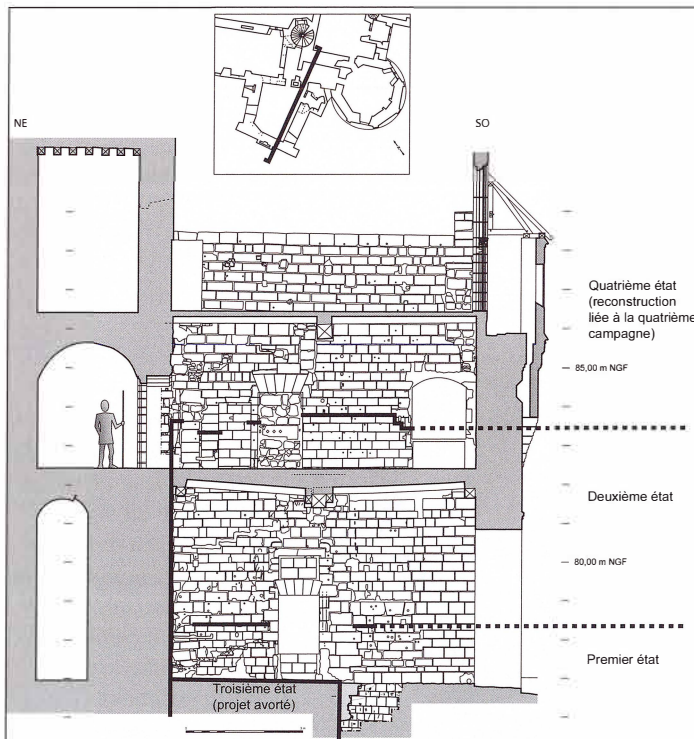


Fig. 8 :
Élévation intérieure sud-est du châtelet avec localisation des contacts entre les trois principaux états.

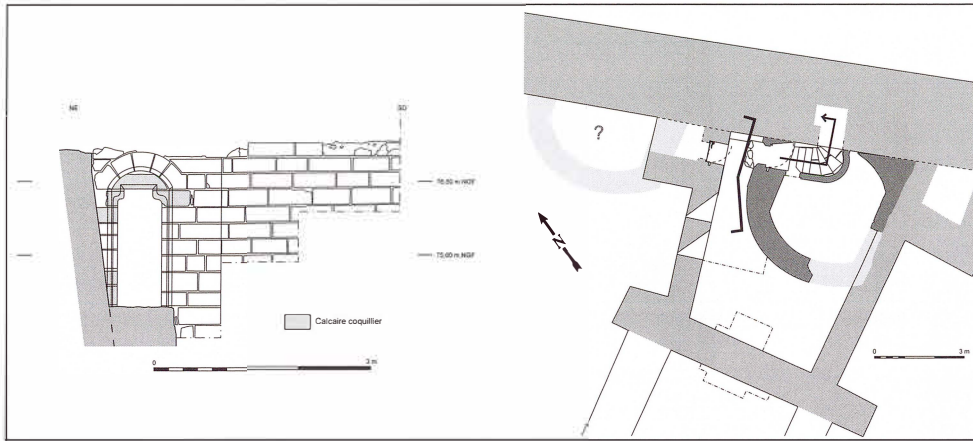


Fig. 9 :

Plan du projet avorté d'un châtelet probablement à deux tours encadrant un passage d'entrée et élévation de la poterne à coussinets prévue pour ouvrir au niveau -1 sous le tablier du pont.

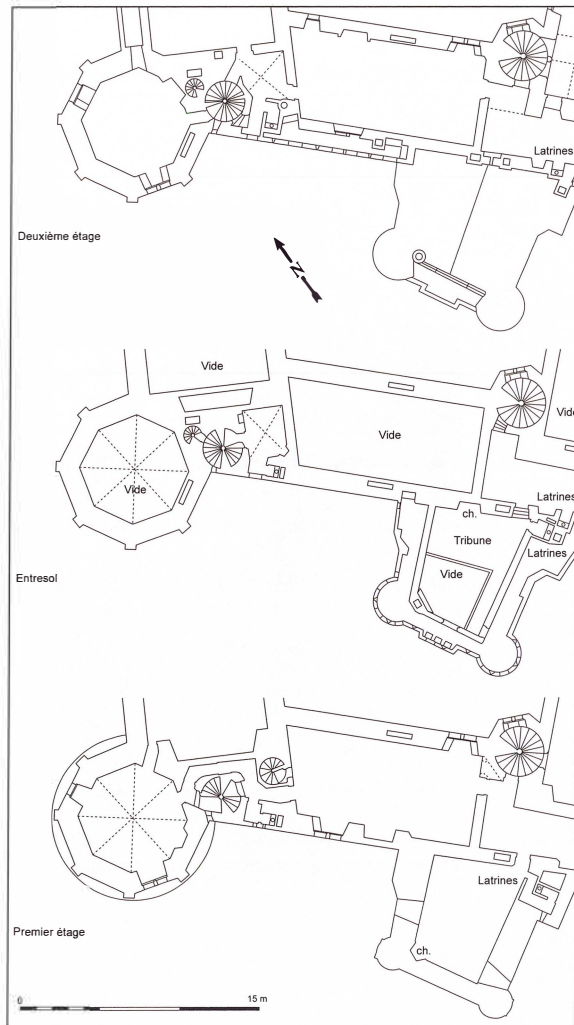


Fig. 10 :

*Restitution du plan des étages de l'aile sud-ouest et du châtelet, vers 1400.
Ch : cheminée.*

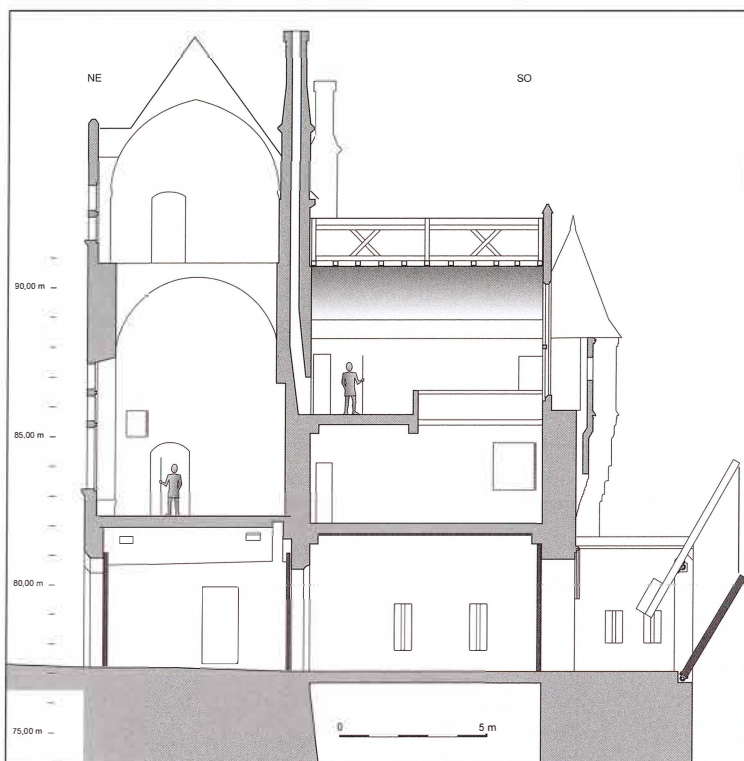


Fig. 11 :
*Coupe transversale
 de l'aile sud-ouest
 et du châtelet ;
 restitution
 des dispositions
 vers 1400.*



Fig. 12 :
*Détail des chapiteaux du jambage sud-est de la grande baie
 à remplages de la façade sud-ouest du châtelet. Cliché Bruno Rousseau,
 Service Inventaire du patrimoine, Conseil général de Maine-et-Loire.*

Le testament d'Élisabeth Lokietek, reine de Hongrie et de Pologne (1380) : remarques introductives

Marie-Madeleine DE CEVINS

(Université Rennes 2, CERHIO)

L'histoire des territoires angevins est rarement envisagée sous l'angle féminin. Pourtant, les princesses – mères, épouses, filles, sœurs... de princes ou de rois – des deux dynasties d'Anjou issues du rameau capétien ont joué un rôle non négligeable dans la construction d'une identité collective angevine, par leur action dans la sphère privée comme sur le terrain public, participant ainsi à la perpétuation, à la promotion et à la diffusion de cette identité à la fois héritée et constamment enrichie d'apports exogènes. Un colloque – qui devrait s'intituler *Les princesses angevines. Femmes, identité et patrimoine dynastiques (Anjou, Hongrie, Italie méridionale, Provence, XIII^e - XV^e siècle)* – se tiendra prochainement sur ce thème à l'initiative de plusieurs médiévistes du CERHIO et de leurs collègues provençaux, italiens et hongrois.

Sans plus attendre, voici une pièce de choix pour alimenter ce dossier prometteur. Il s'agit du testament de la reine Élisabeth Lokietek, fille du roi de Pologne Wladislas I^{er} Lokietek et veuve de Charles-Robert d'Anjou, dressé le 6 avril 1380, neuf mois avant son décès le 29 décembre 1380, à l'âge de 75 ans¹. Les lignes qui suivent sont destinées à fournir au lecteur, non pas une analyse scientifique détaillée de ce texte, qui nécessiterait un format plus ample, mais les éléments nécessaires à son appréhension.

Parcours d'une reine pas tout à fait comme les autres

Malgré le poids qui fut le sien dans les affaires centre-européennes et napolitaines pendant environ un demi-siècle, Élisabeth Lokietek n'a guère retenu l'attention des historiens jusqu'à une date très récente. Ni du côté polonais – son gouvernement en Pologne ayant laissé de mauvais souvenirs, du moins en Grande Pologne –, ni du côté hongrois – sans doute parce qu'aucun titre officiel ne justifiait sa participation aux décisions suprêmes. Une fois écartées les présentations entachées de romantisme du XIX^e siècle, il faut se contenter, pour affiner les notices laconiques des dictionnaires biographiques, de glaner des éléments dispersés dans les monographies évoquant incidemment le personnage d'Élisabeth – on pense ici à la mise au point d'Antal Pór sur les relations hungaro-polonaises au XIV^e siècle (1903)². Cette lacune

¹ Une traduction française annotée de ce testament, rédigé en latin, est donnée en fin d'article.

² POR Antal, « Magyar-lengyel érintkezés a XIV. században (II) » [Les contacts hungaro-polonais au XIV^e siècle (II)], *Századok* 1903, p. 312-326.

historiographique a été largement comblée par le mémoire pour le doctorat d'un jeune médiéviste hongrois, László Szende, soutenu en 2007 à l'Université Eötvös Loránd de Budapest sous le titre *Piast Erzsébet és udvara (1320-1380)* [« Élisabeth Piast et sa cour (1320-1380) »] et préparé sous la direction de M. Iván Bertényi. C'est à ce jour la seule biographie scientifique exclusivement consacrée à la reine Élisabeth. Inédite, elle a fourni à son auteur la matière de plusieurs articles et communications (en hongrois principalement, parfois en allemand)³.

Née en 1305, Élisabeth Lokietek (en polonais *Elzbieta Lokietkówna*) était la fille du duc (1314) puis roi de Pologne Wladislas I^{er} « le Bref » (1320-1333). Issu de la branche piastienne des Lokietek, celle qui détenait le duché de Cujavie, il venait de refaire l'unité polonaise après un siècle et demi de division. Son épouse Hedwige de Kalisz, fille du duc de Grande Pologne Boleslas V « le Pieux », était apparentée en ligne maternelle aux Arpadiens : sa mère était la petite-fille du roi de Hongrie Béla IV (qui régna de 1235 à 1270). Conséquence du soutien diplomatique apporté par le premier angevin de Hongrie à la réunification de la Pologne entamée par Wladislas I^{er}, Élisabeth fut fiancée dès 1308 à Charles-Robert d'Anjou (appelé « Charles » dans les sources hongroises, *Caroberto* dans les sources italiennes). Celui-ci l'épousa en quatrième noces, semble-t-il – il était alors veuf pour la troisième fois – le 6 juillet 1320. Ce mariage sortit d'un seul coup Élisabeth de l'anonymat. Elle tint une cour au palais de Visegrád, sur les fonds qui lui revenaient en tant que reine. Toutefois, en dehors de cette activité de représentation, son intervention politique se cantonnait à sa fonction génitrice. Elle s'en acquitta dignement : c'est elle qui donna à Charles les héritiers mâles dont il avait besoin pour asseoir la domination angevine en Hongrie, à savoir Louis (né en 1326), André (1327) et enfin Étienne (1332). La *Chronique enluminée* (v. 1360) ne la met en scène que dans son rôle maternel – couvrant ses enfants de son manteau et les protégeant des coups sanglants du traître Félicien Zách (1330). Même pendant les absences de son mari, lorsqu'il se rendit à Naples en 1333-1334, Élisabeth resta à l'écart des décisions suprêmes. Elle n'intervint pendant dix-huit ans que dans les fondations ecclésiastiques – et en recueillant sans doute au préalable l'accord de son époux.

La mort de celui-ci en juillet 1342 marque un tournant radical dans la vie d'Élisabeth. Son fils Louis, âgé de 16 ans, étant en âge de régner, elle ne pouvait exercer une régence. Pourtant, prenant le contrepied de l'usage par lequel, en Hongrie comme dans la plupart des royaumes chrétiens d'Occident, les reines devenues veuves et dont le fils avait atteint la majorité légale s'enfermaient pour le restant de leurs jours dans un couvent, elle commença une seconde carrière politique. Pendant près de quatre décennies, elle exerça une influence déterminante sur les affaires hongroises – puis polonaises, lorsque la mort sans héritier de son frère Casimir III, le dernier roi piastien, porta son fils Louis sur le trône de Pologne en 1370.

Son autorité surpassait celle du palatin lui-même – personnage le plus puissant après le roi depuis la fondation du royaume de Hongrie par saint Étienne – et se situait presque au même niveau que celle de son fils Louis ; ceci sans porter aucun autre titre que celui de

³ SZENDE László, « Lokietek Erzsébet végrendelete » [Le testament d'Élisabeth Lokietek], *Kút* 3 (2004/2), p. 3-11 ; *Id.*, « Mitherscherin oder einfache Königinmutter. Elisabeth von Lokietek in Ungarn (1320-1380) », *Majestas* 13 (2005), p. 47-63 ; *Id.*, « Királynéi rezidenciák az Anjou-kori Magyarországon » [Les résidences des reines en Hongrie sous les Angevins], dans T. KÖRMENDI et G. THOROCZKAY (dir.), *Auxilium historiae. Tanulmányok a hetvenesztendős Bertényi Iván tiszteletére*, Budapest, 2009, p. 327-338 ; *Id.*, « Piast Erzsébet - a hitves, az édesanya, a mecénás » [Élisabeth Piast. L'épouse, la mère, la mécène], dans T. KERNY et A. SMOHAY (dir.), *Károly Róbert és Székesfehérvár*, Székesfehérvár, 2011, p. 78-100.

« reine » (*regina*) – le seul qu'elle mentionne dans son testament –, titre qu'elle partageait de surcroît avec sa bru. Son sceau la représente siégeant en majesté, sur un trône finement ouvragé, portant sceptre et couronne. Plusieurs ordonnances royales édictées au nom du roi Louis le Grand l'associent aux décisions royales par la formule « et par la volonté de notre mère », qu'il s'agisse de mesures de portée générale (l'ordonnance sur la noblesse de 1351) ou de donations foncières à des particuliers ou à des institutions ecclésiastiques. Les hauts dignitaires de la cour ne cachaient pas leur crainte d'aller contre ses volontés. Son ascendant s'étendait aux affaires diplomatiques. Pour prendre un seul exemple, il n'est pas certain qu'Élisabeth ait consulté le conseil royal, ni même son fils Louis, avant de se rendre à Naples en 1343 afin de hâter le couronnement de son fils cadet André – vidant au passage le trésor royal pour gagner des fidélités dans la péninsule.

Aucune reine de Hongrie, fût-elle mère ou épouse de roi, n'avait eu – et n'eut jamais jusqu'à Marie-Thérèse – un rôle comparable. Au demeurant, cette exception dans l'exercice féminin du pouvoir, loin de nuire à l'autorité de Louis le Grand, fut un précieux soutien pour celui-ci : sans elle, il aurait eu bien du mal à imposer aux grands du royaume ses volontés. Paradoxalement, Élisabeth ne subit de réels revers politiques que dans sa Pologne natale. En 1370, Louis l'avait investie des fonctions – sinon de la charge officielle – de *gubernator* du royaume de Pologne, alors qu'elle avait déjà 65 ans. Mais un différend entre les serviteurs d'un chevalier polonais et l'escorte de la régente tourna au bain de sang en décembre 1376 ; 160 membres hongrois de la suite de la reine auraient été massacrés. En dernière analyse, ces « vêpres polonaises » traduisaient l'hostilité au pouvoir angevin des prélats et des nobles de Grande Pologne, jaloux de ce que Louis et sa mère s'étaient entourés de conseillers pour la plupart cracoviens. Apeurée, Élisabeth rentra précipitamment en Hongrie, tandis qu'un conseil exclusivement polonais, dirigé par le Silésien Wladislas d'Opole, prenait en main les affaires du pays⁴.

La situation hongroise en 1380

Lorsqu'elle fit dresser son testament, la reine Élisabeth avait 75 ans – preuve de ce qu'elle n'avait pas seulement un caractère bien trempé mais aussi une solide constitution physique. La Hongrie angevine, qu'Élisabeth avait connue à ses débuts, quand Charles-Robert venait tout juste de vaincre les derniers barons insoumis, brillait alors de ses derniers feux. La croissance démographique se poursuivait, à peine ralentie par les agressions pesteuses de 1349-1350 – qui avaient emporté la première épouse de Louis le Grand, Marguerite de Luxembourg, fille de Charles [IV] de Luxembourg et de Blanche de Valois – puis de 1359-1361. Les gisements aurifères exploités depuis les années 1320 au nord et à l'est du bassin carpatique continuaient d'alimenter le trésor royal mais le tassement de la production avait contraint Louis à procéder aux premières mutations monétaires : le poids du florin d'or était tombé à moins de 3,45 g vers 1370, au lieu de 3,56 sous Charles-Robert ; la frappe du gros d'argent, variante hongroise du gros de Prague introduite dans les années 1350, fut interrompue dès la fin des années 1370 ; peu après, en 1381, le denier fut dévalué.

La concentration du pouvoir suprême entre les mains du roi, amorcée sous Charles-Robert, avait pris un tour absolutiste. Après avoir confirmé en 1351 la « bulle d'Or » de 1222

⁴ Outre les titres cités aux notes précédentes, voir GRODECKI R., ZACHOROWSKI S., J. DABROWKI, *Dzieje Polski Sredniowiecznej* [Les événements en Pologne au Moyen Âge], t. II, Kraków, 1995.

– qui reconnaissait à tous les nobles des privilèges juridiques et introduisait le « droit de résister » au roi –, Louis n’avait pas convoqué l’assemblée du royaume depuis... 1352. À partir des années 1370, il contourna l’obligation de soumettre les décisions de portée générale au conseil royal en créant un sceau secret, qui donnait force de loi à ses volontés, au lieu de passer par le chancelier suprême, nommé en conseil royal et dépositaire du grand sceau qui validait en principe les ordonnances perpétuelles. Mais en 1380, malade et âgé de 54 ans, Louis n’avait toujours pas de fils, son épouse Élisabeth Kotromanic ne lui ayant donné que des filles ; et depuis la mort de son cadet Étienne en 1354, il n’avait plus de frère. Se posait donc la question de sa succession. En prolongement de l’alliance nouée avec les Luxembourgs sous Charles-Robert, Louis avait conclu le mariage de sa fille aînée, Marie, avec le fils cadet de l’empereur et roi de Bohême Charles IV, Sigismond, margrave de Brandebourg. Il l’invita à la cour de Hongrie aussitôt après la cérémonie de fiançailles (1379), pour qu’il se familiarise avec la langue et les coutumes de son futur royaume.

Ce sont ses ambitions extérieures qui avaient valu à Louis son qualificatif louangeur de « Grand » à la fin de son règne. La suzeraineté hongroise sur la Croatie et sur son prolongement côtier en Dalmatie avait été restaurée après plusieurs campagnes victorieuses contre Venise, entérinées par les traités de 1358 puis 1381. Mais les déceptions s’accumulaient dans les Balkans depuis les années 1360. Après des campagnes prometteuses, Louis le Grand avait subi de sérieux revers en Valachie, en Moldavie, en Serbie puis en Bulgarie, dont les positions hongroises furent évacuées à la fin des années 1360. La Bosnie, terre natale de l’épouse en secondes noces de Louis le Grand, Élisabeth Kotromanic, fille du ban de Bosnie, était l’unique point d’appui solide du dispositif de protection des frontières méridionales et orientales du royaume de Hongrie contre l’expansion ottomane. Enfin, au nord, les « vêpres siciliennes » montraient que la domination angevine sur la Pologne demeurait fragile.

Le gouvernement de la Croatie-Dalmatie fut confié vers 1370 au jeune Charles de Duras (ou Durazzo), dit « Charles le Petit » – fils du prince Louis de Duras que Louis avait fait emprisonner lors de sa première campagne napolitaine (1351), en lui imputant comme à ses frères l’assassinat de son cadet André à Aversa (1345). Louis le Grand avait tenu à faire élever Charles à sa cour. Étant l’un des derniers représentants masculins de la maison d’Anjou après la disparition de ses cousins dans les années 1370, il incarnait le vieux rêve angevin d’un empire bicéphale enjambant l’Adriatique. Le Grand Schisme fournit à Louis l’occasion d’accomplir une partie de son projet. En froid avec Jeanne de Naples, qui s’était prononcée dès 1378 en faveur du pape avignonnais et venait de faire de Louis d’Anjou (de la 2^e maison) son héritier adoptif, le pape de Rome Urbain VI proposa la couronne de Sicile, dont il était le suzerain, à Louis le Grand et à son pupille, Charles de Duras. Au moment où Élisabeth rédigea son testament, l’expédition qui devait l’installer sur le trône napolitain, arrivée à Naples en novembre 1380, se préparait. C’est à la tête de troupes hongroises que Charles combattit les partisans de Jeanne – qu’il fit étouffer en 1382, vengeant ainsi l’assassinat d’André – et réussit à se faire couronner sous le nom de Charles III⁵.

⁵BERTÉNYI, Iván, *Magyarország az Anjouk korában* [La Hongrie à l’époque angevine], Budapest, Gondolat, 1987 ; BERTÉNYI Iván, SZENDE László, *Anjou királyaink és Zsigmond kora* [Les rois angevins de Hongrie et Sigismond de Luxembourg], Budapest, Kalligram, 2011 (notamment pour l’iconographie) ; ENGEL Pál, KRISTÓ Gyula, KUBINYI András, *Magyarország története 1301-1526*, Budapest, Osiris Kiadó, 1998 [traduction française adaptée : *Histoire de la Hongrie médiévale*, t. II : *Des Angevins aux Habsbourgs*, Rennes, Presses Universitaires de Rennes, 2008].

Le testament d'une reine

Le testament d'Élisabeth Lokietek, charte sur papier de 50 x 30 cm munie d'un sceau pendant de cire brune, respecte les normes formelles de l'époque en matière de rédaction des actes, plus spécifiquement celles des chartes royales d'une part et des testaments d'autre part. Énoncé sur le mode nuncupatif – à la première personne, ici avec le pluriel de majesté (*legamus*, « nous léguons ») –, il fait se succéder les subdivisions habituelles :

1. un protocole initial, succinct – invocation (*In nomine Domini Amen*), intitulé (*Nos Elisabeth, Dei gratia regina Hungariae, Poloniae, Dalmatiae etc.*), adresse (*Omnibus Christi fidelibus, praesens scriptum intuentibus*, « À tous les fidèles dans le Christ qui verront le présent écrit ») ;
2. un préambule qui, comme d'ordinaire dans un testament, souligne la vanité des biens terrestres et exprime l'espoir d'être sauvé ;
3. un dispositif consistant en une énumération de dons (une quinzaine ici), dons numérotés (*primo*, etc.) ou introduits par le mot *item* (« de même »), l'ordre des dons indiquant généralement la priorité que leur accorde le testateur ; mais le dispositif s'achève ici par des recommandations données par la reine Élisabeth à son fils Louis, inhabituelles dans un testament ordinaire, et qui en font un testament politique (même si elle ne prend pas position dans la question délicate de la succession au trône) ;
4. des clauses finales, à savoir la désignation des exécuteurs dudit testament, clercs et laïcs (ici au nombre de sept, dont trois hommes d'Église et deux femmes), ainsi que les signes de validation (« notre sceau double et authentique », conservé) ;
5. la date et le lieu (« à Buda », probablement dans le palais royal).

Par sa forme comme par son contenu, ce testament se situe ainsi à la charnière entre acte public et acte privé.

L'usage d'établir un testament écrit est attesté en Hongrie dès le XI^e siècle⁶. Il y répondait, comme ailleurs, aux objectifs suivants : fixer la destination des biens que l'on laissait à sa mort, pourvoir aux besoins futurs de ses proches, accroître ses chances de salut par des dons aux établissements ecclésiastiques et aux pauvres et transmettre enfin une certaine image de soi aux générations futures⁷. Pour autant, s'il gagnait des couches de plus en plus larges de la société urbaine à la fin du XIV^e siècle⁸, il demeurait marginal dans le milieu de la noblesse et de l'aristocratie ; surtout parmi les femmes, fussent-elles reines ou princesses. Si l'on excepte le cas particulier de Marie de Hongrie († 1323), épouse de Charles II, influencée vraisemblablement par les usages de la cour de Naples, ce texte est

⁶Le droit de disposer de ses biens avant de mourir est énoncé dans l'article VI du premier code de lois édicté par saint Étienne. M-M. de CEVINS, *Saint Étienne de Hongrie*, Paris, Fayard, 2004, p. 332. Source : J. BAK, Gy. BÓNIS, J. R. SWEENEY (éd.), *Decreta Regni Mediaevalis Hungariae 1000-1526. Laws of the Medieval Kingdom of Hungary*, vol. 1 (1000-1301), Bakersfield-Los Angeles (CA), Charles Schlacks Jr., 1999, p. 3.

⁷Comme le rappelle Katalin Szende dans « Families in Testaments. Some aspects of demography and inheritance customs in a Late Medieval Hungarian town », *Medium Aevum Quotidianum 35 / Otium* n° 3 / 1-2 (Krems 1996), p. 107-124, ici p. 107.

⁸Sur les testaments urbains en Hongrie médiévale, voir : SZENDE, Katalin, « Családszerkezet és örökösödési szokások a késő középkori Pozsonyban és Sopronban » [Structure familiale et usages successoraux à Presbourg et Sopron à la fin du Moyen Âge], *Levélártári Közlemények* 68 (1997), n° 1-2, p. 77-98 ; *Ead.*, « Families... », *op. cit.* ; *Ead.*, « A soproni későközépkori végrendeletek egyház- és tárgytörténeti tanulságai » [Les enseignements en histoire ecclésiastique et en histoire matérielle que l'on peut tirer des testaments de Sopron de la fin du Moyen Âge], *Soproni Szemle* 1990 n° 3, p. 268-273 ; LUPESCU MAKÓ, Mária, « « Item lego... » Gifts for the Soul in Late Medieval Transylvania », *Annual of Medieval Studies at CEU*, vol. 7, Budapest, 2001, p. 161-185.

l'unique testament de reine conservé pour le Moyen Âge hongrois – d'où sa valeur extraordinaire. Il pose du coup la question, non résolue à ce jour, de la pratique testamentaire à la cour de Hongrie : rien ne prouve que les autres épouses ou filles de rois arpadiens puis angevins rédigeaient, lorsqu'elles en avaient le temps, un testament. Même en comptant avec les pertes documentaires, la démarche d'Élisabeth est donc singulière. D'autant qu'elle n'attendit pas 1380 et l'approche de la mort pour y songer : la fin du texte mentionne des dispositions antérieures (« nos autres lettres portant sur notre disposition testamentaire concédées et émises antérieurement »). Côté masculin, précisons que les testaments de rois de Hongrie (et de Pologne) qui ont été conservés ou dont les sources narratives rapportent l'existence s'apparentent moins à des listes de dons qu'à des règlements successoraux – avec une finalité politique donc, plus qu'affective ou religieuse.

L'initiative d'Élisabeth traduit probablement trois réalités jusqu'alors inconnues chez une reine de Hongrie : son implication directe dans le gouvernement du royaume – qu'elle s'efforce par ce testament de prolonger *post mortem* –, la place centrale qu'elle accordait aux affaires religieuses, et enfin son souci exacerbé d'autoreprésentation.

Un document d'histoire politique et diplomatique

Outre celles qui éclairent, comme dans tout testament, la culture matérielle d'un milieu (mobilier, vêtements, bijoux), le testament d'Élisabeth fourmille d'informations sur de nombreux aspects de sa vie, de sa position et d'actions, informations dont nous ne donnerons ici qu'un bref aperçu – faute de place et parce que beaucoup ont déjà été relevées par les historiens hongrois spécialistes de la période angevine⁹.

Les données sur la diplomatie sont rares. On y apprend seulement que la reine Sanche, épouse de Robert le Sage, avait offert à Élisabeth un reliquaire d'or orné des armes de Hongrie, très probablement lors de son séjour sur place en 1343-1344. Ce détail confirme à tout le moins l'attachement de la reine-mère au rêve, caressé par son époux puis par ses fils, de constituer un « empire » angevin étendu aux rives de la Méditerranée. La question napolitaine occupait une place centrale dans ce projet, comme en témoigne l'inscription qu'arborait Élisabeth sur son grand sceau (*Elisabeth Dei gra[tia] Ung[a]ri[ae] Regina Princeps Salernitana*) depuis 1342¹⁰. Indice convergent : elle prenait très au sérieux le titre d'impératrice de Constantinople de sa petite-fille Élisabeth (d'Anjou ou de Slavonie), mariée en 1370 au vieux Philippe (II) de Tarente et morte à 28 ans. Elle lègue en effet 2000 florins pour sa sépulture – c'est-à-dire quatre fois plus que pour la sienne.

Les formules affectueuses qu'Élisabeth applique à son fils Louis (« notre très cher fils », « notre fils bien aimé ») – qu'elle lui réserve ainsi qu'à Élisabeth de Slavonie, sa petite-fille morte quelques semaines plus tôt – et, en sens inverse, le montant impressionnant des sommes que Louis avait attribuées à Élisabeth (20 000 florins, outre le *castrum* d'Óbuda), en disent long sur l'étroitesse des liens unissant mère et fils. Par contraste, ses rapports avec sa belle-fille, Élisabeth Kotromanic, semblent distants. Lui léguer la place d'Óbuda allait de soi, puisqu'il fallait faire revenir dans les biens royaux (ou « réginaux »)

⁹En dehors des ouvrages généraux cités à la note 5 et des articles de László Szende cités note 3, voir : ENGEL, Pál, *Honor, vár, ispánság. Válogatott tanulmányok* [Honneurs, châteaux, comitats. Sélection d'études], Budapest, Osiris, 2003, *passim*.

¹⁰PÓR Antal, SCHÖNHERR Gyula, « Az Anjou-ház és örökösei. » [La maison d'Anjou et ses héritiers], dans SZILÁGYI Sándor (dir.), *A magyar nemzet története*, Budapest, Athéneum, 1895, t. III, p. 188.

des terres d'origine royale. Laisser à sa bru un bréviaire « dans lequel [elle] avait lu » était peut-être une façon contournée de lui reprocher son manque d'assiduité religieuse.

L'ensemble du testament confirme en tout cas qu'Élisabeth, loin d'envisager de se retirer de la scène politique l'âge venu, se considérait toujours comme participant de plein droit à l'autorité souveraine. L'attestent l'intitulé (calqué mot pour mot sur celui du roi de Hongrie, selon la tradition diplomatique s'appliquant aux reines), le sceau de majesté déjà évoqué et plus encore le ton injonctif qu'elle emploie, y compris à l'égard de son fils (« nous lui enjoignons »), ainsi que la teneur des clauses achevant le dispositif (de « De même, nous demandons... » jusqu'à « leurs honneurs »). Ces quelques lignes nous apprennent au passage que des conseillers de Louis le Grand avaient mis en cause le dévouement de plusieurs officiers de la reine-mère (« par l'effet de calomnies ou informations malveillantes »). On peut y voir l'expression d'un courant d'opposition à l'influence de la reine-mère critiquant notamment – puisque c'est son trésorier qui semble visé ici – les dépenses de sa cour.

Ce document fournit par ailleurs des indications extrêmement précieuses sur l'exercice du pouvoir au féminin, examinées attentivement par László Szende¹¹. Il décrit les biens et les revenus de la reine-mère : ses avoirs, meubles (dont les vases en argent pesant 715 marcs d'argent, soit plus de 178 kg) et immeubles, mais aussi ses dettes. Élisabeth n'en fournit pas le montant exact – que seul son trésorier, « maître Michel », devait connaître, comme elle le précise dans les clauses finales. Mais la précaution restrictive donnée en fin de dispositif (« si, pour tout ce qui précède, nous n'avons pas d'argent liquide »), doublée de l'éventualité de vendre les vases d'argent de sa cour, ne laisse aucun doute sur le fait que les caisses de la reine-mère étaient vides, ou à peu près, en 1380.

Le testament d'Élisabeth livre aussi un instantané de la composition de sa suite : les jeunes filles, les dames (*puellae, dominae*) – dont on précise qu'elles sont tant « hongroises » que « polonaises » – et, côté masculin, les chevaliers et les pages (*militēs, iuvenes*), sans préciser malheureusement leur effectif. Il révèle la structure de sa cour – qu'elle appelle sa « maison » (*domus nostra*) –, installée à Óbuda depuis 1343. À l'instar de la cour du roi, elle comportait des agents locaux (appelés ici « proviseurs » et certainement installés sur ses différents domaines fonciers pour en percevoir les revenus) et un « trésorier » (*thesaurarius*). Tous étaient rétribués selon le système des *honores* – qui, depuis l'époque arpadienne mais sous une forme plus rigoureuse depuis l'avènement de Charles-Robert d'Anjou, liait un *officium* à des revenus souvent fonciers mais non héréditaires. On manque d'éléments de prosopographie pour cerner le profil des individus cités dans le testament¹². Dans l'ensemble, la cour de la reine Élisabeth prolongeait, conclut László Szende, celle des reines arpadiennes (étudiées par Attila Zsoldos¹³), à quelques perfectionnements près, inspirés des innovations introduites par Charles-Robert dans sa propre cour. L'absence de documents aussi précis que le testament de 1380 sur la cour de l'« autre » reine de Hongrie, l'épouse de Louis le Grand, ne permet pas de comparer les cours des deux Élisabeth ; mais tout porte à croire que celle de la reine-mère, tenue pour

¹¹ Voir les références données *supra*.

¹² Voir les indications fournies en note de l'édition française qui suit. Elles proviennent principalement de : ENGEL, Pál, *Magyar középkori adattár. Magyarország világi archontológiája 1301-1457. Középkori magyar genealogia* [Base de données sur le Moyen Âge hongrois. Archontologie laïque de Hongrie. Généalogie médiévale hongroise], Budapest, Arcanum, 2001.

¹³ *Az Árpádok és asszonyaik (A királynéi intézmény az Árpádok korában)* [Les Arpadiens et leurs épouses. L'institution réginale à l'époque arpadienne], Budapest, Történettudományi Intézet, 2005.

l'une des premières mécènes de l'histoire hongroise, éclipsait de très loin celle de sa bru. Son éclat n'était pas seulement à la mesure de son rôle politique. Il traduisait l'importance qu'elle accordait à la représentation, non pas tant la représentation de soi – elle commande dans ce testament des funérailles moins grandioses pour elle-même que pour sa petite-fille homonyme, on l'a dit – qu'à celle de la dynastie à laquelle elle était unie depuis soixante ans.

Un document d'histoire religieuse

Ce texte constitue également un témoignage exceptionnel sur la piété d'une reine angevine et sur sa politique ecclésiastique.

Le préambule du testament donne de la religiosité d'Élisabeth une image trompeuse : comme tant d'autres (elle le reconnaît elle-même : *inter ceteros Christicolas*), elle se préoccupe de son salut au moment de rédiger ses dernières volontés, les yeux rivés sur l'échéance fatidique du jugement particulier. Tout juste trouvera-t-on à ces formules convenues un ton plus assuré qu'ailleurs, comme si la certitude d'être sauvée l'avait toujours habitée. Le fait de songer à son confesseur (qui reçoit 50 florins) et de compter parmi ses proches une moniale (à qui elle lègue la même somme) n'avait rien d'inhabituel à l'époque ; de même que la déférence d'Élisabeth à l'égard des clercs, nombreux à sa cour comme parmi ses légataires, et son respect de la hiérarchie ecclésiastique : l'archevêque d'Esztergom figure en tête des exécuteurs testamentaires, avec son titre cardinalice – alors même qu'il n'appartenait pas au lignage des Csanád de Telegd, contrairement à ses prédécesseurs avec qui la reine-mère avait entretenu d'excellents rapports.

Moins banale est l'utilisation de plusieurs « bréviaires », celui qu'elle donne à sa bru – qu'elle utilisait personnellement (*in quo legimus*) – et celui qu'elle lègue à « dame Claire de Pukur », parmi d'autres dont le texte ne précise pas le nombre. Bien qu'aucun de ces livres d'heures n'ait survécu, voilà qui confirme qu'en Europe centre-orientale également, les élites princières, et notamment les femmes, récitaient l'office, dans une version abrégée adaptée aux laïcs. Autre pivot de la piété de la reine Élisabeth, caractéristique des milieux princiers comme de la masse des fidèles : le culte des reliques. Pour preuve, le pèlerinage très remarqué qu'elle effectua à Aix en 1357 – même s'il avait aussi pour but de trouver à Louis des alliés dans la guerre relancée l'année précédente contre Venise. Les reliquaires en métal précieux (or et argent) passent dans ce testament de reine angevine à reine angevine et de reine-mère à fils régnant : celui de la Vierge Marie offert à Élisabeth par Sanche de Majorque est légué par la reine-mère à Louis le Grand. C'est aussi l'occasion d'associer les vertus thaumaturgiques et salvifiques des reliques à la dynastie régnante et au royaume, ne serait-ce que par leur contact physique avec les symboles héraldiques représentés sur ces reliquaires princiers (les *regni Hungariae signa* du reliquaire offert par Sanche de Majorque).

Parmi les protecteurs célestes, Élisabeth avait visiblement une préférence pour la Vierge Marie – d'après le reliquaire qu'elle lègue à sa belle-fille et le vocable du couvent de Clarisses qu'elle avait fondé à Óbuda. Elle était également attachée aux saints de la dynastie arpadienne : le duc Émeric, à l'autel duquel elle fonde une chapellenie (dotée d'une terre réginale) – lui rappelait-il son fils cadet André, mort prématurément lui aussi ? –, instituée dans la basilique de Székesfehérvár, laquelle perpétuait le souvenir de son fondateur, le saint roi Étienne, de même que la collégiale Saints-Pierre-et-Paul d'Óbuda, elle aussi gratifiée d'un don ; le roi Ladislas enfin, dont elle possède une « image ». Côté féminin, le souvenir de Marguerite de Hongrie faisait la réputation du couvent de l'Île aux Lièvres, mentionnée dans le testament ; Élisabeth avait tenté de promouvoir sa canonisation romaine.

Ne manque ici qu'Élisabeth de Hongrie (ou de Thuringe) – alors que la reine s'était rendue auprès de sa tombe à Marburg en 1357. Les saints angevins ne sont pas en reste : le couvent dédié à Louis de Toulouse, fondé à Lippa par son défunt mari Charles-Robert, figure parmi les légataires cités. La reine éprouvait en outre une grande dévotion pour l'eucharistie : elle avait institué une chapelle du *Corpus Christi* dans l'église des Clarisses et c'est là, au plus près du Saint Sacrement, qu'elle demande à être ensevelie en 1380.

Combinant représentation et accompagnement du passage dans l'au-delà, la mise en scène des funérailles engloutit des sommes impressionnantes : 500 florins (soit 1,76 kg) d'or pour la reine-mère, le quadruple pour sa petite-fille « impératrice de Constantinople ». La pompe mortuaire est ici à son comble : vêtements liturgiques de soie jaune – couleur proche de l'or, symbole universel de majesté et de divinité – et vaisselle liturgique en or, imposants vases d'argent (12,5 kg) portés en procession (« avec notre dépouille »), six chevaux pour le cortège funèbre offerts ensuite à l'église qui accueille la sépulture, selon la coutume nobiliaire hongroise.

L'absence d'estimation totale des biens légués dans ce testament ne permet pas d'établir un bilan proportionnel et comparatif précis entre les bénéficiaires. La mention d'établissements ecclésiastiques nombreux et variés – églises, couvents, chapelles, ordres religieux – illustre la logique de l'accumulation des suffrages en vigueur dans la Chrétienté occidentale depuis le XIII^e siècle. Sans surprise, les institutions fondées par la reine Élisabeth, avec ou sans son fils, raflent le gros des dons¹⁴. Toute sa politique ecclésiastique est concentrée ici. *Primo*, sa prédilection pour les ordres mendiants – en particulier pour les Frères mineurs, tradition angevine bien connue depuis Charles I^{er}, qui rejoint celle des souverains piastiens et arpadiens ; dans leurs branches masculine et féminine (les Clarisses d'Óbuda, comblées de dons meubles et immeubles et auxquelles la reine rendait souvent visite, et les Dominicaines de l'Île aux Lièvres) ; sans oublier les Ermites de saint Augustin, proches des premiers Angevins de Sicile. On note aussi l'intérêt de la reine pour l'ordre des Ermites de saint Paul, de fondation hongroise ; ils sont les seuls non mendiants à figurer dans son testament. Se manifeste également son souci de veiller à l'avancement des travaux sur les établissements encore en chantier (le couvent franciscain d'Araca), ainsi qu'au sort matériel des couvents récents (les Carmes de Buda), des établissements à vocation missionnaire (implantés aux confins du royaumes, à Araca et Beregove) ou placés sous patronage royal (comme la collégiale Saint-Pierre d'Óbuda).

Le testament d'Élisabeth Lokietek confirme à la fois l'envergure politique de son auteur et la solidité de sa foi en Dieu et en l'Église. Il montre par ailleurs que, comme Charles-Robert et Louis le Grand, la reine-mère avait fait sien son royaume hongrois : en dehors de quelques suivantes évoquées collectivement, aucun légataire polonais n'y apparaît.

Ce texte donne enfin et surtout la mesure de l'attachement d'Élisabeth à sa dynastie par alliance, une dynastie qu'elle inscrit dans l'éternité par ses nombreuses fondations ecclésiastiques et liturgiques. Or la conscience lignagère des princes angevins reposait justement pour une large part sur des arguments spirituels – d'où la promotion des saints appartenant à la dynastie, la publicité autour de certains sanctuaires associés à son passé, l'exaltation des entreprises de Croisade (accomplies ou imaginées) en Orient ou encore le soutien au franciscanisme radical. Le testament d'Élisabeth Lokietek fournit par conséquent un bel exemple de participation féminine à la construction de l'identité dynastique angevine.

¹⁴ Voir à leur sujet les précisions fournies en note de l'édition en traduction.

D o c u m e n t

Le testament de la reine Élisabeth Lokietek (6 avril 1380) : édition en traduction française¹

« Au nom de Dieu, Amen. Nous, Élisabeth, par la grâce de Dieu reine de Hongrie, Pologne, Dalmatie, etc.² À tous les fidèles dans le Christ qui verront le présent écrit, nous voulons que soit déclaré que nous, tenant [ces choses] pour des vanités, par l'inspiration divine, étant saine d'esprit, espérant par délibération salutaire et comptant non moins fermement obtenir du Créateur suprême, par notre disposition délibérée et salutaire, le salut de notre âme comme les autres chrétiens, nous avons fait et établi [notre] testament de la manière qui suit.

Premièrement et principalement, nous avons élu sépulture dans la chapelle du Saint-Sacrement (*capella Corporis Christi*) située dans le couvent de la Sainte Vierge d'Óbuda³, dans lequel de pieuses dames⁴ servent Dieu continuellement, [couvent] qui fut construit par le seigneur roi et nous-même. De même, nous avons donné à l'autel du saint duc Émeric⁵ de Székesfehérvár⁶, durablement construit par notre autorité, notre village de la reine (*villa nostra... reginalis*) appelé *Meed*. Et nous avons confié audit seigneur roi notre fils et à la reine son épouse⁷, pour qu'ils en prennent soin diligemment, l'entière cure de notre âme ; et pour la bonne gestion et administration de ce qui précède, le couvent susdit de la Sainte Vierge, ainsi qu'au même seigneur roi un reliquaire (*plenarium*) d'or pur sur lequel figurent

¹ La mise en page, la ponctuation et les toponymes ont été modernisés de manière à faciliter la compréhension.

² Issue de la branche des Piast de Cujavie, les Lokietek, Élisabeth, née en 1305, devint reine de Hongrie par son mariage avec Charles I^{er} (ou Charles-Robert) d'Anjou célébré en 1320. Le fils né de cette union, Louis (surnommé « le Grand ») régna sur la Hongrie de 1342 à 1382 et sur la Pologne de 1370 à sa mort en 1382. Élisabeth s'éteignit le 29 décembre 1380.

³ « Ancienne Buda » (*Vetus Buda*), ville située à environ 6 kilomètres de Buda, sur la rive droite du Danube. En 1343, Louis le Grand concéda à sa mère la cité royale d'Óbuda – l'autre secteur appartenant à la collégiale Saint-Pierre (voir note 14). Elle demeura propriété des reines de Hongrie jusqu'à la conquête ottomane.

⁴ La fondation de ce couvent de Clarisses portant le double vocable de Marie et de Claire avait été programmée par la reine Élisabeth dès 1331. Il n'ouvrit apparemment ses portes qu'après la concession de la partie méridionale de la ville d'Óbuda à celle-ci. Louis le Grand, sa mère et les aristocrates qui y placèrent leurs filles ou leurs sœurs gratifièrent l'établissement de terres disséminées dans l'ensemble du royaume et d'objets liturgiques de grande valeur.

⁵ Il s'agit du prince Émeric, fils d'Étienne I^{er} de Hongrie mort en 1031, porté sur les autels (*elevatio*) en même temps que son père, en 1083.

⁶ Ville royale de Transdanubie abritant la collégiale royale Notre-Dame, fondée par saint Étienne, qui devint peu après sa mort le lieu traditionnel du couronnement et de la sépulture des rois de Hongrie.

⁷ Élisabeth Kotromanic, fille du ban de Bosnie, épousa Louis le Grand en 1353. Elle ne jouait alors aucun rôle politique, restant dans l'ombre de sa belle-mère et de son mari.

d'un côté un aigle, de l'autre les symboles (*signa*) du royaume de Hongrie [– –], qui nous fut donné par dame Sanche, reine de Sicile⁸. Troisièmement, nous léguons une image du roi saint Ladislas, deux coupes dorées, une langue de dragon d'or pur décorée de pierres précieuses et de perles, des reliques des saints, que nous avons, à l'exception d'un reliquaire sur lequel est peint convenablement l'évangéliste saint Luc et des reliques que nous avons attribuées à d'autres églises par nos lettres.

De même, nous léguons à la susdite dame notre fille⁹ notre place-forte (*castrum*) d'Óbuda et ses dépendances, une coupe d'or, un reliquaire comportant une image de la Sainte Vierge en or dans sa partie supérieure et recouvert d'argent dans sa partie inférieure, ainsi qu'un bréviaire (*breviarius*), dans lequel nous avons lu.

De même, [nous léguons] aux nobles jeunes filles, nos petits-enfants, à savoir : à dame Marie¹⁰ une épingle à cheveux en or, dix [–] comportant deux aigles dorés, un collier et une guirlande en or se portant sous le voile ; à dame Hedwige¹¹ une épingle à cheveux ornée de lis, un collier également orné de pierres précieuses ; de même, à la fille du roi de Pologne¹², une épingle à cheveux.

De même, notre très cher fils le seigneur roi nous ayant attribué de façon effective par ses lettres 7000 florins d'or, sur les 20 000 placés par lui à la disposition de notre majesté pour nos dépenses, dont le produit sera perçu en totalité, nous léguons [les liquidités qui suivent] à partir de cette somme, afin que soient soldées toutes nos dettes, celles dont nous resterions débitrice par nos lettres ou qui seraient prouvées par témoignage digne de foi et loyal ; et on devra affecter 500 florins d'or pour nos funérailles sur ces revenus au moment de notre sépulture ; après cela, 2 000 florins d'or pour la sépulture de l'illustre Élisabeth, impératrice de Constantinople, notre très chère petite-fille¹³ ; de même, pour l'honorable maître Jean, prévôt de Buda¹⁴, 400 florins, et pour le chevalier *Iakus* 300, de même que pour le petit Ladislas, page de la cour de notre majesté ; 200 florins d'or pour les frais de ceux qui devront se déplacer pour l'enterrement de ladite dame notre cousine ; et pour la sépulture de la même dame, 10 pièces de pourpre ou de voile d'or et d'étoffe ordinaire, s'il en reste dans notre maison (*in domo nostra*), sans quoi on en achètera avec cet argent.

Nous léguons de même à dame Claire de *Pukur* notre village appelé *Derse*, acquis près de Virovitica¹⁵. De même, nous lui léguons un carrosse noble avec six chevaux ferrés ; de même, la valeur ou le prix de 40 marcs d'argent, et l'un de nos bréviaires, de sorte qu'elle y lise les heures jusqu'à la fin de ses jours et qu'après son décès, il soit déposé au couvent de la Sainte Vierge.

⁸Morte en 1345, Sanche (*Sancha*) de Majorque, fille du roi Jacques II d'Aragon, avait épousé en secondes noces le roi de Sicile Robert I^{er} (1309-1343).

⁹La reine Élisabeth, dont l'unique fille mourut en 1355, parle ici de sa bru.

¹⁰Troisième fille de Louis le Grand, née en 1371. Ses deux sœurs aînées étaient déjà mortes en 1380.

¹¹Fille cadette de Louis le Grand née en 1372.

¹²Cette fille non nommée est probablement l'une des deux demi-sœurs d'Élisabeth encore vivantes en 1380, Anne et Hedwige, nées du quatrième et dernier mariage de Casimir III avec Hedwige de Sagan (1365).

¹³Élisabeth d'Anjou ou de Slavonie, née en 1352 et morte quelques mois avant la reine Élisabeth, sa grand-mère, était la fille du prince Étienne, fils cadet du roi Charles-Robert, et de Marguerite de Wittelsbach. Elle avait épousé en 1370 le prince Philippe II de Tarente, empereur titulaire de Constantinople – que Louis le Grand avait fait prisonnier avec son frère lors de sa première campagne napolitaine (1347-1348).

¹⁴Il s'agit du prévôt de la collégiale Saints-Pierre-et-Paul (puis Sainte-Marie) d'Óbuda, collégiale que la reine avait fait reconstruire vers 1330 et dont la fondation remontait, selon les chroniqueurs du XIV^e siècle, à saint Étienne.

¹⁵« Veröcze », aujourd'hui en Croatie.

De même, nous léguons 50 florins à notre confesseur et également 50 florins à dame Marguerite, moniale vivant dans notre maison, de même que 50 florins à la fille d'Étienne fils de *Gyurk*, aux dames et jeunes filles de notre maison, hongroises et polonaises, collectivement, 1000 florins d'or, ainsi que tous les ornements communs de notre maison, à savoir les tapis, couvre-lits, vêtements et autres parures restés en notre maison.

De même, un ornement sacerdotal de soie, de couleur jaune, avec ses accessoires, orné de perles, confectionné en vue du moment de notre trépas au couvent de la Sainte Vierge à Óbuda avec un petit calice d'or, dans la mesure où ce calice aura été déjà donné à ce couvent.

De même, à propos de nos vases en argent pesant 50 marcs qui seront portés avec notre dépouille, nous les léguons semblablement audit couvent.

De même, à l'œuvre (*opus*) du couvent Sainte-Marie de Beregove¹⁶, 500 florins d'or et une chasuble avec ses accessoires, ornée de perles et située dans ledit couvent Sainte-Vierge d'Óbuda, avec un calice de vermeil, d'un poids de 5 marcs, un encensoir d'argent et deux noix en argent portées en procession sous un voile.

De même, à l'œuvre du couvent d'Araca¹⁷, si nous n'arrivons pas à l'achever de notre vivant, 500 florins d'or, une chasuble de soie jaune avec ses accessoires, ornée de perles, deux noix d'argent à porter en procession sous un voile et deux ampoules argentées, conservées dans notre chapelle précédente¹⁸.

De même, aux pages et valets de notre cour ne percevant pas de rétributions (*honores*) ni de salaire spécifique, 1000 florins d'or, ainsi que nos coursiers, à l'exception de 12 chevaux, parmi lesquels 6 seront conduits avec notre cortège funèbre¹⁹ et 6 sont attribués par nous à dame Claire.

De même, à chacun des ordres des bienheureux Dominique, François et Augustin confesseurs établis dans l'ensemble du royaume de Hongrie, 300 florins ; et aux frères ermites²⁰ du royaume collectivement, 200 florins ; et aux frères Carmes établis depuis peu en contrebas de la citadelle de Buda²¹, 100 florins.

De même, nous léguons à l'œuvre de l'église Saint-Pierre d'Óbuda 300 florins, et aux pieuses dames moniales de l'Île aux Lièvres²² 100 florins, et au couvent Saint-Louis de Lippa²³ un calice d'or orné de perles et de pierreries, conservé dans la précédente chapelle.

Et si, pour tout ce qui précède, nous n'avions pas d'argent liquide, ce à quoi nous avons veillé à plusieurs titres à cause de diverses dépenses, alors notre vœu et disposition

¹⁶ « Lumprekhaza », aujourd'hui Beperobe, en Ukraine. La reine-mère y fonda un couvent franciscain en 1377.

¹⁷ « Aracha », aujourd'hui en Yougoslavie. La reine-mère y fonda un couvent franciscain en 1378 à partir d'un monastère bénédictin désaffecté.

¹⁸ Comprendre : la chapelle citée en tête du testament.

¹⁹ Selon l'usage hongrois, les chevaux qui guidaient le cortège funèbre des nobles défunts étaient offerts à l'église qui accueillait la sépulture.

²⁰ Comprendre : les Ermites de saint Paul.

²¹ Couvent fondé en 1372 par le roi Louis et la reine-mère, dans le faubourg *Taschental*, au nord de la citadelle de Buda, en l'honneur de la Vierge de Miséricorde ou des Trois Maries.

²² Les Dominicaines du couvent Sainte-Marie fondé sur l'actuelle « Île Marguerite », à Budapest, par le roi Béla IV en 1252. Sa fille Marguerite y était morte en odeur de sainteté en 1270.

²³ Couvent fondé en 1325 par le roi Charles-Robert – peut-être avec le concours d'Élisabeth, selon une miniature de la *Chronique enluminée* – et placé sous le vocable de son oncle paternel, Louis de Toulouse, frère mineur et évêque de Toulouse mort en 1297 et canonisé en 1317.

testamentaires seront complétés par nos vases en argent, vases dont le poids actuel dans notre trésor (*in domo nostra thesauraria*) s'élève à 715 marcs d'argent, tandis que les autres vases qui resteront seront laissés au même seigneur roi.

De même, nous affectons pour leur exploitation, disposition et maintien les barons, chevaliers, pages et tous nos familiers (*familiares nostri*) audit seigneur roi, et les dames et toutes les jeunes filles de notre maison à ladite dame reine, notre fille.

De même, nous demandons audit seigneur roi, notre fils bien-aimé, qui plus est nous lui enjoignons de ne pas gêner ou contester en quoi que ce soit nos agents (*provisores*) établis dans chacune de nos provinces, par l'effet de calomnies ou informations malveillantes, en particulier nos trésoriers, parce que, sachant grâce à l'expérience à nous donnée par le Très-haut ce qu'il convenait de faire, nous avons institué dans notre office (*in officio nostro*) ceux de nos familiers qui ont fait preuve à notre égard de services fidèles et agréables ; et que ledit seigneur roi ne retire pas à nos susdits familiers qui les méritent leurs honneurs (*honores*).

Nous cassons et annulons nos autres lettres portant sur notre disposition testamentaire concédées et émises antérieurement jusqu'aux choses susdites [et] nous les privons de leur vigueur.

Nous établissons pleinement comme exécuteurs de ce testament : ladite reine ; le révérend père dans le Christ maître Démétrius²⁴, cardinal prêtre des Quatre-Saints-Couronnés²⁵ et gouverneur de la sainte église d'Esztergom ; le révérend père dans le Christ maître Ladislav [de Deménd], évêque d'Oradea ; Jean, prévôt de Buda ; et la susdite dame Claire, ainsi que les illustres Nicolas Zámbo, trésorier du seigneur roi notre très cher fils, et un autre Nicolas, fils du juge des Coumans Paul de *Sukur*. Ceux-ci, ou quatre ou trois d'entre eux si les autres sont absents, auront le plein pouvoir d'exécuter les choses susdites. Parce qu'en outre le lettré maître Michel, notre trésorier, est parfaitement informé de nos vases d'argent et de nos autres affaires, il devra, selon le mandat et la commission de nos exécuteurs testamentaires appliquer et arranger notre disposition testamentaire susdite et la rendre exécutoire.

En témoignage de quoi nous concédons nos présentes lettres, fermement consolidées par notre sceau double et authentique et nous ordonnons que, pour leur conservation sous bonne garde, soient tirées de nos susdites lettres deux paires, l'une que nous conservons dans notre maison, l'autre que nous confions aux pieuses dames d'Óbuda.

Donné à Buda le 6 du mois d'avril, l'an du Seigneur 1380. »

Traduit du latin par M.-M. de Cevins à partir de l'édition de Georgius Fejér, *Codex diplomaticus Hungariae ecclesiasticus ac civilis*, Budae, Regia Universitas, 1829-1844, t. IX, vol. 5, p. 400-406 (n° CCXIV) et du manuscrit original (Archives Nationales de Hongrie [*Magyar Országos Levéltár*], Département des Manuscrits antérieurs à 1526, cote DI 6692).

²⁴Démétrius fut archevêque d'Esztergom – le siège le plus prestigieux de l'Église hongroise depuis sa fondation –, de 1378 à 1387.

²⁵Titre cardinalice associé à une basilique romaine du IV^e siècle dédiée à quatre martyrs anonymes.

Le baptême de Louis, fils de René d'Anjou (1428)

Alain GIRARDOT
Université de Metz

Naissance et baptême de Louis, fils cadet de René d'Anjou et futur marquis de Pont-à-Mousson († 1444), ont lieu à Bar-le-Duc en octobre 1428¹. Au début du mois, il est déjà question de la « gessine » de la duchesse Isabelle. Sa mère, Marguerite de Bavière, duchesse de Lorraine, venue à Bar le 4, en repartira le 25 pour Nancy : les festivités étaient sans doute, pour l'essentiel, terminées². Louis a probablement été baptisé en la collégiale Saint-Maxe du château de Bar, sanctuaire dynastique, par l'évêque de Toul, Henri de Ville-sur-Ilon (1409-1436), prélat remarquable, qui participera à l'éducation des deux fils de René et au gouvernement des duchés de Bar et de Lorraine en l'absence du prince³.

Il s'agit donc d'un événement purement barrois, contrairement à la naissance et au baptême de Jean, le fils aîné, futur duc de Lorraine et de Calabre (†1470), qui avaient eu lieu les 1^{er} et 5 août 1427 à Nancy⁴. Baptême probablement célébré en la collégiale Saint-

¹Pour René en général, voir A. Lecoy de La Marche, *Le roi René. Sa vie, son administration, ses travaux artistiques et littéraires*, Paris, 1875, 2 vol., rééd. Genève, 1969 ; J. Favier, *Le roi René*, Paris, 2008 ; *Le roi René dans tous ses Etats*, dir. J.-M. Matz et E. Verry, Paris, 2009. Voir aussi Fr. Robin, *La Cour d'Anjou-Provence. La vie artistique sous le règne de René*, Paris, 1985. Pour René en Lorraine, voir A. Girardot, « les premiers serviteurs de René d'Anjou en Barrois », *Mémoires des princes angevins*, bulletin annuel 2005, Angers, p. 49-77 ; « René d'Anjou sous tutelle (1420-1424) », *ibid.*, 2006, p. 53-97 ; « René d'Anjou sous tutelle : sa maison (1420-1424) », *Lotharingia*, Nancy, Archives départ. de Meurthe-et-Moselle, t. XV, 2009, p. 97-118 ; « Bar-le-Duc, une capitale du roi René », *Fürstliche Residenzen im Spätmittelalterlichen Europa, Vorträge und Forschungen*, t. XXXVI, Sigmaringen, 1991, p. 159-188. Abréviations des archives utilisées : M. (Arch. départ. Meuse) ; MM. (*idem* de Meurthe-et-Moselle). Voir les travaux méticuleux de V. Servais, *Annales historiques du Barrois de 1352 à 1411*, 2 vol., Bar-le-Duc, 1865-1867. La suite est restée manuscrite : Bibl. municipale de Nancy, ms. 840 (624) sauf pour 1414, 1415, 1420, 1429 publiées dans les *Mémoires de la Soc. des Lettres... de Bar-le-Duc* en 1871, 1872, 1873 et 1876. Voir enfin l'indispensable S. Luce, *Jeanne d'Arc à Domrémy*, Paris, 1886. Pour le cérémonial, voir M. Sommé, « Le cérémonial de la naissance et de la mort de l'enfant princier à la cour de Bourgogne au XV^e siècle », *Publication du Centre européen d'études bourguignonnes (XIV^e-XV^e s.)*, Rencontre de Lausanne (sept. 1993), Neuchâtel, 1994, p. 87-91 ; M.-Th. Caron, « La noblesse en représentation dans les années 1430 : vêtements de cour, vêtements de joutes, livrées », *ibid.*, Rencontres de Nivelles-Bruxelles (sept. 1996) ; Neuchâtel, 1997, p. 157-172.

²V. Servais, 1428, f^o 171 et M. B 497 bis f^o 237 : Regnault de La Loye, sergent de Bar, loge alors chez lui quatre écuyers de la duchesse de Lorraine dont la garde-robe est menée à Nancy le 25. Le 27, René quitte Bar, à son tour, pour Nancy (*ibid.* f^o 152). A. Lecoy de La Marche (I, p. 67) situe la naissance de Jean le 2 août 1427, puis (p. 433), le 2 août 1426, et celle de Louis le 16 ou 18 oct. 1427.

³Sur Henri de Ville, voir A. Lecoy de La Marche (nombreux renvois à l'index des noms). Voir aussi E. Martin, *Histoire des diocèses de Toul*, de Nancy et de Saint-Dié, Nancy, t. I, 1900, p. 384-399.

⁴Selon la *Chronique des maîtres-échevins de Metz*, éd. E. Charrette, Mémoire de D.E.A., Université de Metz, 1991, p. 104-105.

Georges, sanctuaire dynastique des ducs de Lorraine, et par le même Henri de Ville, qui y avait béni l'union de René et d'Isabelle en 1420. Les parrains sont ici connus : deux Allemands, les évêques de Metz (Conrad Bayer de Boppard, 1415-1459) et de Strasbourg (Guillaume de Diest, 1393-1439)⁵. En clair, tout un dispositif influencé par Charles II, duc de Lorraine (1390-1431), familier de l'Alsace, de l'Allemagne, de l'Empire. Et le nom choisi vient sans doute de Jean I^{er}, duc de Lorraine relativement prestigieux (1361-1390), père de Charles II. En revanche, Louis renvoie clairement à la dynastie angevine et au cardinal de Bar, promoteurs d'un traité de Foug dont l'avenir, avec deux naissances mâles, semble maintenant assuré, ou presque... Quant aux festivités accompagnant ces naissances, leurs seuls vestiges un peu consistants concernent Louis et, d'ailleurs, lui seul parmi tous les enfants de René⁶... Cela ne tient pourtant qu'à quelques registres de comptes du Barrois aux rubriques alors surtout marquées par les guerres et les négociations. Un environnement qu'il faut bien esquisser...

L'année 1428

Encore une année difficile, insaisissable, sans guère d'espoir à l'horizon⁷. Au printemps, Henri VI, roi d'Angleterre et de France, ou plutôt son régent Bedford, déclenche une offensive sans précédent, avec ses alliés bourguignons, sur les lisières orientales de la Champagne, où quelques places, de Mouzon à Vaucouleurs, tiennent encore pour Charles VII, aux mains de capitaines trop souvent dévoyés. Il s'agit aussi de peser sur René qui n'a reconnu Henri VI pour roi de France que du bout des lèvres en mai 1425. René et les deux apanagistes du Barrois, le cardinal et sa sœur Bonne, s'empressent d'obtenir une trêve d'un an le 28 mai, puis une autre, le 27 juillet, cette fois de la duchesse de Luxembourg avec laquelle ils étaient en conflit⁸. Nos documents révèlent alors une diplomatie active, difficilement identifiable, sinon qu'elle redistribue, un temps, les rôles. Ce ne sont pas les Anglo-Bourguignons, par exemple, mais René et le cardinal qui enlèvent la place de Neuville (Champneuville) à Guillaume de Flavay en juillet, et celle de Passavant-en-Argonne, à deux pas de Bar-le-Duc, à Eustache de Vernancourt, un forban, tout début octobre, après un siège entamé mi-août. En fait, Eustache a vendu Passavant à René pour 4000 couronnes or, après l'avoir proposée à Bedford, lequel a financièrement aidé René à déloger Eustache⁹... En bref, lorsqu'on baptise Louis, seule Vaucouleurs reste française, ce qui fait dire à Ch. Aimond qu'en 1428, René et ses proches « se sont rapprochés de l'Angleterre ». Voyons-y plutôt le triomphe de la stratégie d'évitement des princes barrois, l'échec relatif de Bedford, et surtout, le réel pourrissement du conflit.

⁵ Pour Conrad, appui fidèle de René, voir A. Lecoy de La Marche (avec index) ; *Le diocèse de Metz*, H. Tribut de Morembert, dir., Paris, 1970, p. 88, 91-92, 95 ; B. Schnerb, *Bulgnéville* (1431), Paris, 1993, p. 53, 55, 94, 101, 102.

⁶ Rare témoin du baptême de Jean de Calabre : par mandat de paiement du 4 oct. 1427, René rembourse son maître d'hôtel, Robert de Haroué, des 40 francs que ce dernier lui a prêtés à Nancy pour les donner « aux menestres, trompettes et héraldus, et pour acheter une arbalète et fut au bapteme » (M. B 497 bis f^o 207). Un des nombreux exemples des difficultés financières de René à cette époque...

⁷ On ne trouvera rien dans G. Du Fresne de Beaucourt, *Histoire de Charles VII*, t. II, Paris, 1882. Il faut se reporter à V. Servais, S. Luce (*op. cit.*) et à Ch. Aimond, *Les relations de la France et du Verdunois de 1270 à 1552*, Paris, 1910, p. 244-248. Les forces anglo-bourguignonnes sont emmenées par Jean de Luxembourg, seigneur de Beaurevoir (qui a enlevé Guise à René) et par Antoine de Vergy, seigneur de Champlitte.

⁸ Voir MM. B 402 f^o 90-92 ; 3 F 435, f^o 471-474 ; Servais, *1428*, f^o 162, 167, 168 ; *1429*, p. 113-114.

⁹ Voir V. Servais, *1428*, f^o 161, 167-170, 172 ; *1429*, p. 119-121, 147 ; L. Douët d'Arcq, *La chronique d'Enguerran de Monstrelet...*, t. IV, Paris, 1860, p. 290, 291, 296.

C'est autour de Bar-le-Duc, zone bien documentée, que l'on juge le mieux l'insécurité foncière de cette période. Ce n'est pourtant pas là que se déroulent les grosses opérations, hormis Passavant. En revanche, il faut souvent négocier, voire batailler, avec des partis bourguignons alors qu'on en est encore à réparer leurs (lourdes) dévastations de 1427¹⁰. Et ces actions ne sont pas toujours liées au grand conflit. Il y a là des histoires d'argent souvent anciennes : les princes barrois sont encore endettés envers des seigneurs bourguignons, les puissants Vergy par exemple, et bien d'autres qui ont servi les ducs Robert et Edouard III de Bar au début du siècle, notamment contre Charles II de Lorraine¹¹. Et ces hommes ou leurs descendants sont très présents dans le Barrois en 1428... Affaires délicates quand on sait que l'alliance anglo-bourguignonne ne va pas de soi, que l'entourage de René, comme celui de Charles VII et d'autres, entendent en profiter. D'autant plus qu'ici les liens entre Barrois et Bourgogne sont anciens et, au besoin, résistants. En novembre 1431, par exemple, René étant prisonnier de Philippe le Bon, son épouse saura les rappeler lorsqu'elle passera une alliance avec Jean IV de Vergy, cousin germain d'Antoine de Vergy, maréchal de France pour Henri VI, et tous deux artisans de la défaite de René à Bulgnéville en juillet¹²... Jean IV était d'ailleurs probablement au baptême de Louis en octobre 1428. On le verra.

La liste des créanciers nobles, récents ou non, amis ou ennemis, des princes de Bar, et celle de leurs repréailles, ne se limitent pas à ces quelques noms. Le plus turbulent d'entre eux est, sans aucun doute, le redoutable « damoiseau de Commercy », Robert, comte de Sarrebruck, de Roucy et de Braine. Sans oublier que le long siège de Passavant et sa reddition fortement monnayée tiennent surtout à l'obstination d'un Vernancourt qui avait, lui aussi, servi coûteusement Edouard III, puis le cardinal de Bar, sans en avoir été défrayé¹³... En 1428, entre guerre et dettes, les trois princes barrois, René, le cardinal et Bonne, vivent d'expédients¹⁴, comme Charles VII à la même époque¹⁵. En 1429, Charles II

¹⁰ Voir V. Servais, *1428*, f° 167, 168, 172 ; M. B 497 bis f° 199, 201, 210, 211, 215, 228, etc... On a là trois Vergy : Antoine, seigneur de Champlitte, comte de Dammartin, maréchal de France et de Bourgogne, Jean IV, seigneur de Fouvent et Vignory, et Jean, bâtard de Vergy ; Jean de Neuchâtel, Henri d'Orly, alias de Savoie, etc. Voir aussi V. Servais, *1427*, f° 151-161, et surtout S. Luce.

¹¹ En 1401-1407, Antoine et Jean III de Vergy, Jean de Neuchâtel et d'autres ont été les alliés du duc Robert de Bar et de son fils Edouard contre la cité de Toul, des seigneurs luxembourgeois, le duc Charles II de Lorraine... (V. Servais, *Annales*, I, p. 322, 323, 336, 338, 360, 405, 408). Début 1429, il y a encore des négociations, par exemple, entre René et Henri de Savoie, son créancier, et en novembre, avec Jean IV de Vergy au sujet des « chevaliers, écuyers, arbalétriers » que Jean III de Vergy avait amenés à un « mandement » d'Edouard de Bar en juillet 1407 (V. Servais, *1429*, p. 146, 147)... Les archives comportent de nombreux exemples des dettes du cardinal envers Antoine de Vergy en 1423 (M. B 2212 f° 48, 76, 86, 90).

¹² Ed. par Dom U. Plancher, *Histoire générale... de Bourgogne*, t. IV, rééd., Paris, 1976, Preuve LXXXV : « ayant regard ad ce que, de tous temps anciens, ceux de l'Hostel de Vergy ont aimé l'Hostel de Bar, et très grandement servis les ducs de Bar ». Jean devient l'allié et le conseiller, sa vie durant, de René.

¹³ Voir V. Servais, *1419*, p. 119. Eustache est, notamment, capitaine du Bassigny barrois lorsque Lorraine et Barrois s'affrontent durement en 1412-1414, voir V. Servais, *1414*, p. 43, 66.

¹⁴ Pour payer Eustache, le cardinal a dû engager à des financiers messins un certain nombre d'objets précieux, parmi lesquels sa couronne ducale (V. Servais, *1429*, p. 119). V. Servais (*1428*, f° 172-173) décrit de nombreuses levées d'impôts. En été, par exemple, pour les troupes assiégeant Passavant ; en octobre, pour la naissance et baptême de Louis ; en décembre, pour éteindre les « grosses dettes » de René. En décembre, les habitants de Saint-Mihiel paieront une « aide » de 400 l., et ceux des environs, 200. Ces derniers avaient déjà fourni du froment, 24 bovins en août pour l'Hôtel de René, 16 veaux, 60 « porcelets de lait » et 300 poules en octobre pour le baptême de Louis (M. B 1051 f° 45, 46, 167, 171, 172, 187). Pour l'« aide générale » de novembre-décembre à Bar et autour : M. B 497 bis f° 115-117.

¹⁵ Voir Du Fresne de Beaucourt, *op. cit.*, p. 193-195 : 1428 et les premiers mois de 1429 marquent « le plus haut point de la pénurie du trésor » : retards ou annulations de paiement, emprunts aux officiers, réduction des gages, refaisage de vêtements, etc. Plusieurs exemples ci-dessous pour René.

de Lorraine et René iront d'ailleurs assiéger Metz, manière habituelle des dynastes locaux de se débarrasser de leurs dettes envers les plus puissants banquiers de la région, et pas seulement pour tenter de phagocyter une cité indépendante. Si on ajoute qu'en mai 1428 Jeanne d'Arc a vu, en vain, Baudricourt à Vaucouleurs et que le siège d'Orléans, crucial, commence précisément en octobre, nous avons là un marasme politique, militaire et financier dont le baptême de Louis a forcément pâti, ne serait-ce que financièrement. Mais dans quelle mesure ?

En avril, René n'a pas hésité à acquérir, à prix d'or, une « grande maison » à Saint-Mihiel, sa deuxième capitale, sans en avoir les moyens¹⁶... Il va falloir l'aménager, au point d'en faire une « nueve maison », l'actuelle Maison du Roi. Les travaux n'étaient pas terminés en octobre et, de toute façon, après le baptême nancéien de Jean, celui de Louis ne pouvait avoir lieu ailleurs qu'à Bar¹⁷. Mais on voit déjà les goûts du futur roi René pour les logis urbains ou « champêtres » sans trop se soucier de l'aspect financier. Et ce n'est pas le seul domaine où le roi « perce sous » le duc. On va le voir, même si les comptes du bailli, du prévôt et du cellérier de Bar nous manquent cruellement, et plus encore, ceux du trésorier du duché et de l'Hôtel du prince.

Loger et nourrir

La grande majorité des invités nous échappe, hormis la duchesse de Lorraine et sa suite, certains nobles conseillers de René, comme Jacques de Hans (Marne) et Jacques d'Ornes (Meuse) qui le sont aussi du cardinal, également présent, tout comme Antoine de Lorraine, comte de Vaudémont, récent et futur compétiteur de René¹⁸. On en verra quelques autres. Il est impossible de loger tout le monde et, comme d'habitude, des Barrisiens, aubergistes ou non, et des notables villageois sont mis à contribution¹⁹. Mais le vaste château de Bar reste un point de chute essentiel. On y a fait quelques travaux, mais

¹⁶ Maison acquise d'un écuyer, Jean de Mandres (-aux-Quatre-Tours) en avril 1428, moyennant 1000 francs. René, incapable de les payer, assigne à Jean une rente rachetable de 50 francs assise sur trois revenus seigneuriaux (dispersés) et non déductible du capital : René veut décidément cette demeure, qu'il va profondément transformer, puis agrandir en achetant divers immeubles voisins, voir Girardot, « Saint-Mihiel des marchands », *Bull. des Soc. d'histoire... de la Meuse*, 2011, p. 21, 22, 33 ; pour l'architecture, voir Fr. Pupil dans « Saint-Mihiel », *Mémoires des Annales de l'Est*, n° 48, 1974.

¹⁷ Les premiers travaux datent au moins du 6 mai (mandat de paiement) et vont jusqu'au 22 déc. au moins. Le 12 mai, on paie un verrier toulois venu faire « les verrières ». François Saulnier, aumônier de l'abbaye, en surveille les travaux, puis deux clercs d'hôtel de René : Jean Thirion et Jean de La Réauté. En décembre, on y accrochera une tapisserie venue du château de Bar (M. B 1051 f° 164, 194, 196, 199, 233, 234 ; B 497 bis f° 139, 188). On ignore le nom du verrier toulois. Certains étaient réputés. Vers 1428-1438, deux peintres-verriers toulois, Jeannot et Perrenet, travaillent pour le duc de Bourgogne à la chartreuse de Champmol (Ch. Oursel, *L'art de Bourgogne*, Paris-Grenoble, 1953, p. 161). En 1429, le couple ducal « fera de Saint-Mihiel sa résidence ordinaire » (V. Servais, 1429, p. 118).

¹⁸ M. B 497 bis f° 236. Jacques et Jean, tous deux chevaliers, ont des domaines confortables. Ornes est une des quatre pairies de l'évêché-comté de Verdun. Pour Vaudémont, voir V. Servais, 1428, f° 171.

¹⁹ Au « baptême de Loys monseigneur », Jeannot Merlin, clerc de la Chambre des Comptes et secrétaire de René, loge chez lui quatre chevaux et Jeannin, secrétaire du cardinal de Bar, durant trois jours, avec un cheval appartenant à Poulet, chapelain du cardinal, durant deux jours. Il a fourni à ses hôtes « vin, pain, fromage et arroy d'ostel ». Le 9 déc. 1428, après le baptême, Servais de Condé, prévôt de Bar, logera chez lui un chevalier, Guillaume de Gamaches, et sa suite (en tout douze chevaux). Il leur fournira « foin, litière, huit pots de vin, quatre grands pains blancs », un fromage de « gayn », avec « arroy d'ostel, feu et bonne chière ». René lui versera 2 francs (M. B 497 bis f° 223).

sans commune mesure avec ceux déclenchés en 1424, à la veille de l'avènement de René au duché de Bar.

On n'enregistre pas de constructions nouvelles, sauf celle d'un « beffroi », en bois, au « Baile », enceinte avancée du « Chastel » proprement dit²⁰. En revanche, on opère de nombreuses réparations « au Chastel », surtout aux toitures : celle « entre les deux salles du Chastel » ou bien celle de « la chambre de la duchesse » qui est faite de tuiles creuses ; celles « des galeries du Chastel » et de « l'oratoire de la duchesse » qui sont, elles, en « escailles » (ardoises), et enfin, celle de la « grande salle » faite de tuiles plates. Une impression de bâtiments dissemblables²¹ que réunissent partiellement des « galeries » ; les plus anciennes datant sans doute du règne du duc Robert (†1411), et les plus récentes, du cardinal-duc de Bar (1415-1424)²². On répare la cheminée de la cuisine, le puits (couvert et à roue) et le « moulin du Chastel », qui sont couverts de « lattes » (planchettes de bois) comme le « beffroi neuf ». Il y a quelques travaux de serrurerie et de maçonnerie. Arnoulet, « le verrier », demeurant à Bar, fait simplement le tour des « verrières du Chastel ». Maître Ogier, le charpentier, aussi barrisien, et d'autres avec lui, font celui des « fenestres » et « relèvent les ataches de la grande salle »²³. On pave « la courcelle devant la chambre bas », etc. En bref, des travaux purement utilitaires : conjoncture oblige, on court au plus pressé, peut-être trop²⁴... Il n'apparaît d'ailleurs pas qu'un « maître des œuvres » les ait coordonnés comme en 1424. Cette fois, Pierre de Broussey, eu sa qualité de doyen de la collégiale Saint-Pierre de Bar, figure dominante de la Chambre des Comptes, certifie la plupart de ces dépenses, parfois aux côtés de Jacquet Quarré, auditeur de la Chambre. Tous deux sont naturellement conseillers et secrétaires de René.

Comme pour les bâtiments, l'investissement mobilier « utilitaire » se limite au strict nécessaire²⁵. Ogier et un autre charpentier ont fabriqué de nombreux tréteaux « pour le baptême de Loys ». Nicolas des Sièges, maître charpentier du duc, a fait un dressoir pour la cuisine du château, deux tribunes (« chaffaulx ») en la « grande salle », « pour corner les menestrez » (pour y faire corner les musiciens). Il a aussi remis en état la paneterie et la bouteillerie du château, fabriqué le berceau et la porte de la chambre de Louis, etc. : travaux parfois réglés bien tard, jusqu'à fin décembre au

²⁰ M. B 497 bis, f° 184-196 (« ouvrages et réparations »). Le « neuf beffroi » est l'œuvre d'un charpentier de Bar, Nicolas des Sièges (f° 194). Nicolas était en 1423-1424 portier du château (proprement dit) de Bar (B 497 f° 198). On verra utilement S. Roux, « Résidences princières parisiennes : l'exemple de l'hôtel de Bourbon, fin XIV^e-milieu XV^e siècle », dans *Vorträge und Forschungen, op. cit.*, p. 75-101.

²¹ Le recrutement pour un an (1^{er} oct. 1427-1^{er} oct. 1428) d'un certain Guiot Bernard « pour être maître couvreur et retenir tous les tois de creuse thieulle du chastel et baille de Bar » moyennant 40 s., dénonce le nombre significatif de toitures à faible pente (M. B 497 bis f° 139).

²² En 1423, on distinguait « les neuves galeries » des autres. Ces dernières dataient probablement du règne du duc Robert I^{er}, qui avait épousé en déc. 1364 Marie de France, sœur du roi Charles V. On sait que ce dernier, alors dauphin, avait entamé en 1360 les acquisitions foncières menant à l'édification de son hôtel Saint-Pol où « les galeries jouent un grand rôle » (Fr. Autrand, *Charles V le Sage*, Paris, 1994, p. 760 sq).

²³ En 1429-1430, on retrouvera Ogier et Arnoulet œuvrant au château. Ce dernier ornera de « losanges » les « verrières » de la chambre de « Loys, monseigneur » et de la pièce contiguë (M. B 498 f° 156).

²⁴ En 1429, par ex., il faudra revenir sur la toiture de « l'oratoire de la duchesse » (V. Servais, 1429, p. 125).

²⁵ Une quasi-constante dans le domaine du mobilier « utilitaire », voir Ph. Contamine, *La vie quotidienne en France et en Angleterre pendant la guerre de Cent Ans*, Paris, 1978, p. 107-110. Mais nous n'avons pas de comptabilités complètes de l'Hôtel, ni celles du Trésor...

moins²⁶... Quant à la décoration, on se doute qu'il y avait, au château, des tapisseries et autres tentures²⁷. On sait seulement qu'avant le 27 juillet, date du mandat de paiement, un « parmentier » (tailleur) de Bar, le Grand Mengin, et Jeannin de Châtillon, « tapicier » de René, ont durant plus de deux jours, fabriqué une lisière, « ung pourfil » en toile, « autour du drap de parement (d'apparat) du chastel de Bar » et « fait plusieurs autres ouvrages », parmi lesquels, probablement, de rapides mesures de conservation²⁸. En revanche, le même mandat règle les débuts de la fabrication, au château, par Jeannin, d'une « grande » tapisserie. Fait assez rare, toutes les étapes en sont décrites. La laine est achetée au receveur général du duché et à Jean de Villers, clerc juré du tabellionage de Bar. Elle est cardée (par un homme et sept femmes), battue (par une femme), ointe, peignée (quatre femmes), puis filée (quatorze femmes). Un drapier barrisien, Rainouart, et un teinturier local, Jean Thierrion, teignent alors une partie de la laine employée.

On a acheté un drap pour servir de « patron » (carton). Un certain Regnault dit la Waite, guetteur au donjon du château, crieur de la ville de Bar et voleur à l'occasion, y a peint les armes de René « esquarterées », avec, au milieu, les armes de Lorraine. Mais Regnault a raté un « barbel » (barbeau, symbole de la dynastie de Bar) et des fleurs de lys, que vont reprendre deux Barrisiens : Arnoulet, le verrier déjà vu, et Perrin des Sièges, parent du charpentier Nicolas²⁹. Détails précieux : nous avons là tout un programme politique. À ceci près que la tapisserie n'était pas terminée pour le baptême : Jeannin percevait encore ses gages de tapissier début février 1429³⁰. En tout cas, baptême ou pas, 1428 fait apparaître au grand jour des artisans-artistes déjà entrevus. Jeannin de Châtillon est probablement Jeannin « le tapicier » de René, qui, avec son valet Robin, a déjà fabriqué une tapisserie pour le duc à Saint-Mihiel en 1427. Et il n'est pas barrisien³¹...

Nous ignorons le décor exact de nos festivités. Les arts de la table, par exemple, si prisés par le futur roi René. La verrerie ? Nous n'en savons rien, sinon que les cisterciens de Lisle-en-Barrois, si proches, comptaient parmi ses principaux fournisseurs³². La vaisselle est aussi peu connue, sinon qu'on distingue celle « d'étain de cuisine » de celle en argent,

²⁶ M. B 497 bis f° 187, 188, 190. On trouve neuf « grans trestelz » et quinze paires d'autres. Un « soieur » (scieur), Jacquot Robin, a fait du sciage « pour fere chaliz et autres besoignes en l'ostel de monseigneur » en oct. 1428 « pour la gessine de madame à Bar » (f° 196). Pour les châlits, qui peuvent aller du bois de lit au lit garni, y compris « de parement », voir A. Lecoy de La Marche, t. II, p. 131 ; J. Favier, p. 289, 291. En 1430, Ogier sera qualifié de charpentier du duc.

²⁷ Il revient à Jean Barat, concierge et tourier du château, de veiller aux tapisseries, comme on le verra si souvent pour les concierges, véritables intendants des habitations du roi René. C'est à Barat que Colin le Cloutier de Bar fournit des « crochets à tendre tapisserie » en déc. 1428 (M. B 497 bis f° 187). Sur le statut de Barat, qui, en tant que concierge, « a franchise et livrée en l'ostel » de René et donc aucun gage, voir M. B 497 f° 115.

²⁸ *Ibid.* f° 212. Il s'agit probablement d'une tenture de toile peinte.

²⁹ *Ibid.* f° 212-213. Il a fallu acheter des fuseaux de bois, des cordelettes, etc. Regnault est sans doute Regnault Petit, dit le Crieur, qui habite « la tournelle de la waite » au château. Accusé de vol de vin de Beaune au cellier ducale et d'un vieux coussin de soie « en l'ostel » du duc (f° 91), il est remplacé en 1429 par Vincenot le Jayat, dit la Tarte, « gaitte de la tour du donjon » du château et crieur de la ville de Bar (V. Servais, 1429, p. 125).

³⁰ Jeannin perçoit près de 5 l. pour ses gages allant du 26 août au 4 décembre, puis plus de 4 l. jusqu'au 6 février 1429 (M. B 497 bis f° 223, 225).

³¹ Comptes du prévôt-receveur de Saint-Mihiel du 1^{er} avril au 1^{er} oct. 1427 (M. B 1050 f° 56, 60) : Jeannin et Robin, « tapiciers », perçoivent 7 l. pour avoir œuvré six semaines. On paie aussi ouvriers et ouvrières qui ont filé la laine. Un Sammiellois a logé Jeannin, « tapicier » du duc, son épouse et Robin son « varlet », durant neuf semaines.

³² En avril 1428, Trusson, bouteiller de René, va acheter « des wairres et des bouteilles de wairre » à Lisle, et va de nouveau « à Lisle et aux fours de Lisle ». On envoie aussi à Nancy, pour le duc, « des godes de wairre » venus de Lisle (M. B 1051 f° 233, 234).

apparemment abondante et qui appartient à l'orfèvrerie, si souvent présente sur les tables³³. On sait seulement qu'il y a un fourneau d'orfèvre au château, actif en septembre 1428 (voir ci-dessous). Cet atelier probablement ancien, a dû servir à Jeannin, orfèvre expérimenté, qualifié de « graveur de sceaux », qui a déjà travaillé à Bar pour René en juin-juillet, aux côtés de Rochelin, orfèvre barrisien³⁴. On regrette que nos comptabilités ne sont pas celles qui énumèrent les biens meubles les plus coûteux : cristaux, joaillerie, etc.

Dernier point. Il a fallu chauffer les locaux. Le gruyer de Bar comptabilise, chaque mois, la dépense en « colées de fagos de cheminée », en « cordes de busches » et en « hottées de charbon ». Du 5 septembre au 4 octobre, on précise que les fagots vont aux chambres, aux salles et au four du château, et le charbon va à la cuisine et « à l'orfèvre ». Entre le 5 octobre et le 4 novembre ont eu lieu « le baptême de Loys Monseigneur » et « une partie de la gécine de Madame la duchesse ». Le temps a fraîchi et on a consommé de plus en plus de bûches et de charbon dans les logis. Les coupes domaniales ne suffisant pas, il a fallu acheter du bois. Dans les comptes allant du 4 novembre au 24 décembre enfin, on voit qu'Isabelle « a geu » (est restée couchée) une partie de novembre et qu'il a fallu entretenir « en l'ostel » de René, « cotidiennement », de 28 à 30 « feux » ; « esquels, chacun jour, falloit busche et charbon, et, par cedit temps, a fait grande froidure ». On parle souvent de « bien chauffer » les chambres de René, d'Isabelle et de Louis. Bûcheronnage et charrois de bois s'éternisent. On consomme parfois des bûches « vertes », en appoint aux « sèches ». En bref, les couches d'Isabelle n'ont apparemment pas été faciles. Quant à chauffer une vieille forteresse... On comprend la vague grandissante des manoirs et des logis confortables dont René a été un des principaux artisans. La « grande maison » de Saint-Mihiel est sans doute son premier essai et Isabelle y résidera volontiers³⁵.

Étudier le logement est plus aisé que de vouloir éclairer les approvisionnements et la consommation en nourriture d'individus dont nous ignorons le nombre, la qualité, et les va-et-vient. En revanche, on connaît leurs goûts. L'alimentation, habituellement un des tout premiers postes de dépense de la noblesse, a pour caractéristique l'importance de la viande et du poisson, des céréales (essentiellement sous forme de pain) et, bien sûr, du vin et des « épices »³⁶. Il n'est pas étonnant qu'à la veille du baptême, on ait remis en état la paneterie

³³ Un mandat du 5 mars 1428 paie les hommes qui ont mené, de Bar à Pont-à-Mousson, « toute la vaisselle destinée de cuisine de mon dit seigneur (René), avec une grant partie de la tapisserie de mon dit seigneur et de la vaisselle d'argent » (M. B 497 bis f° 208). Lorsque fin décembre, René et Isabelle vont habiter Saint-Mihiel, ils emmènent 24 douzaines d'écuelles et de plats (avec « les chaudières de cuisine » et « les hastiers »), *ibid.* f° 230. En 1404, pour les obsèques grandioses de la duchesse Marie de France (voir ci-dessous), il faut prévoir l'achat de « vaxelle d'estain, pour cuisine », soit 150 francs pour 37 douzaines de plats et 63 d'écuelles, en plus de la vaisselle existante. Pour la vaisselle d'étain de Lorraine utilisée par le roi René à La Méniltré, voir J. Favier, p. 264.

³⁴ Voir ci-dessous. René lui a fait « regraver » son « grand sceau à cheval » et celui « des missives », fabriquer le sceau « commun » en argent destiné aux lettres patentes, etc. Jeannin fabrique aussi deux nouveaux signets d'or (anneaux servant de sceau) et les grave. Un orfèvre de Bar, Rochelin, a redoré sceau et contre-sceau. Jeannin n'est pas de Bar. Il devait y être hébergé chez le receveur général qui a renâclé, disant n'avoir ni argent du duc, ni du sien pour ce faire... (M. B 497 bis f° 209, 214). S'agit-il de Jeannin, orfèvre, identifié par Fr. Robin à Saint-Mihiel en 1452-1453 ? Voir *La cour d'Anjou-Provence...*, p. 74. En août 1424, Rochelin avait déjà fabriqué un « signet d'argent » pour René (M. B 497 f° 236). Voir aussi B 494 f° 164-165, B 495 f° 67... Le thème de la « grande tapisserie » ci-dessus rejoint celui des sceaux de René à la même époque (voir A. Lecoy de La Marche, I, p. 491).

³⁵ M. B 689 f° 59-70. Lorsque René et Isabelle quittent Bar pour Saint-Mihiel, ils y laissent le jeune Louis. Le gruyer consigne alors « la dépense de busches, charbon et fagos pour l'ostel de Loys monseigneur, pour ces gens et norrisse » du 24 déc. 1428 au 31 janv. 1429 (f° 71).

³⁶ Voir Ch. Dyer, *Standards of living in the Later Middle Ages. Social change in England c. 1200-1520*, Cambridge, 1992, p. 49-70 (voir les tableaux p. 56, 59, 70). Voir aussi Contamine, *La guerre de Cent Ans...*, p. 192-221.

et la boutique du château. Mais cette alimentation est également, et surtout, variée, spécialement celle d'un prince et des siens, et lors des fêtes. Achats spécifiques, impôts perçus en nature et drainage des produits du domaine doivent alors y pourvoir avec une intensité inhabituelle³⁷. C'est ici le cas, mais impossible à cerner et à chiffrer : les rares indices nous filent entre les doigts.

Chaque année, par exemple, à Pâques, on vend au plus offrant les cuirs et les peaux consommés en l'« Hôtel » de René *lorsqu'il est à Bar*. C'est un marchand barrisien, Jean Cousin, époux de la future nourrice de Louis, qui a enlevé l'enchère de Pâques 1428. Octobre, le mois du baptême, a beau avoir été associé à novembre par le scribe, il est évident qu'il marque le pic de la consommation en « grosses bêtes » (bœufs, vaches) et en moutons. Veaux et porcs sont sous-représentés, mais on les trouverait ailleurs. Globalement, un document insuffisant³⁸. Avons-nous plus de chance, en amont, avec la recette des animaux de boucherie telle qu'elle ressort des « papiers de la despense d'ostel » de René, mêlant très visiblement les animaux achetés à ceux venus d'un impôt, d'une « aide »³⁹ ?

C'est encore un leurre, ne serait-ce que parce que l'Hôtel prend souvent à sa charge l'entretien des troupes passant par là ou séjournant à proximité : par exemple, devant Passavant⁴⁰. Seul intérêt, hormis le pic de consommation d'octobre⁴¹, l'origine des vendeurs et le rayon de drainage. Les bêtes viennent surtout de la châtellenie de Bar, mais parfois aussi, par convois, de Saint-Mihiel, Pont-à-Mousson ou du nord du duché (Longwy, Stenay), en partie le résultat d'« aides » perçues en bétail. En fait, nous avons généralement affaire à une myriade de vendeurs, formule fréquente pour le bétail et qui a, par ailleurs, l'avantage de nourrir l'indispensable clientélisme du prince. Quelques gros fournisseurs dominent cependant, comme Jeannin Argent, boucher et négociant en bestiaux de Saint-Mihiel, qui est probablement Jeannin, « boucher » de René, et Moriset le Pougnetier, un des patriciens et

³⁷ Cette variété apparaît clairement, y compris en dehors des fêtes, lors des séjours de René à Saint-Mihiel en 1428. Hormis vin, froment, etc., on trouve une importante consommation de « grosses bestes », moutons, veaux, carpes, brochets, poules, poulets. Par ex., 696 carpes du 24 fév. au 4 avril, sur les 700 venues de la recette de la gruerie locale ou d'achats, et 28 brochets sur les 29 de cette même recette (M. B 1051 f° 182-184, 263 sq). On a vu qu'en octobre 1428, René, alors à Bar, a frappé les villageois de la châtellenie de Saint-Mihiel d'une « aide » en veaux, porcelets de lait et en poules pour le baptême de son fils (*ibid.* f° 171, 172).

³⁸ B 497 bis f° 118-119.

Période	Cuirs de « grosses bestes »	Peaux de moutons	Id. de veaux
18-07 → 28-07	9	26	3
28-07 → 10-08	4	12	1
10-08 → 01-09	14	46	
01-09 → 01-10	17	24	
01-10 → 01-12	57	204	
01-12 → 23-12	6	4	1
	<u>107</u>	<u>316</u>	<u>5</u>

³⁹ *Ibid.* f° 124-128. Du 18 juillet au 22 déc., on a amené 132 « grosses bestes » : des bœufs surtout, mais aussi des vaches, des veaux et des génisses. Du 18 juillet au 12 oct., on a amené 321 moutons ; veaux (14) et porcs (34) sont en nombre négligeable (ou corrigible ?).

⁴⁰ En août 1428, par exemple, le prévôt de Saint-Mihiel lève une « aide » en froment sur les villages de la châtellenie « pour l'ostel » de René et particulièrement « pour les gens d'armes estant lors au siège devant Passavant » (M. B 1051 f° 113).

⁴¹ Le 29 sept., Jeannin « le boucher » amène 119 moutons, « tondu de nouvel », de Pont-à-Mousson. Le 3 oct., un boucher vend une vache et on reçoit 10 autres « grosses bestes » expédiées par le prévôt de Longwy. Le 12 oct., Moriset le Pougnetier vend bœufs, vaches, moutons et, trois particuliers, 15 moutons. Le 17, on reçoit 6 bœufs de Stenay. Les 24-25 oct., Jeannin « le boucher » fournit 9 veaux... (M. B 497 bis f° 124-128).

des négociants les plus en vue de la cité de Toul, en même temps que « demeurant à Saint-Mihiel » pour son trafic. C'est un entrepreneur, visible du nord au sud du Barrois, et un fournisseur souvent indispensable du prince. Notamment lors de « coups de feu », comme le baptême de Louis, où il vend, les 12 et 17 octobre, 23 bœufs, 8 vaches, 35 moutons, épices, étamine (qui sert de filtre aux cuisines), draps, etc., pour près de 380 l., déduction faite des 75 l. qu'il doit à René pour l'adjudication de la riche « paisson » (pâture des porcs) des vastes forêts ducales de Briey, très loin de Bar, pour 1428⁴².

Bilan décevant. Et le reste est à l'avenant... Ainsi le vin. La longue liste de ceux vendus au receveur du duché par des particuliers de Bar et des alentours en 1428 est impraticable, faute d'étiquette. Il y a là certainement des vins locaux, « de Bar » ou « du Barrois », que l'on distribue, en priorité aux soldats en campagne ou aux serviteurs et invités de rang mineur⁴³. Mais les vins de prix, ceux qui nous intéressent, comme ceux « de Beaune » ou « d'Alsace » largement stockés au cellier ducal, nous échappent, faute d'identification. Les vins cités valent pourtant de 3 à 13 francs la queue. On sait aussi que la ville de Bar perçoit un droit d'étape sur les vins étrangers et que les achats ou même les cadeaux de bons vins n'ont certainement pas manqué à la naissance de Louis, comme cela avait été le cas pour le baptême du futur Henri IV de Bar en 1367⁴⁴. On voit enfin qu'un simple séjour (manqué) de René à Bar en 1455 provoquera l'achat de quinze queues de vin « de Vitry » (-en-Perthois), dix « de Bourgogne », deux et demie « de Bar-sur-Aube » et deux « de Barrois »⁴⁵. Les comptes du cellérier de Bar nous manquent décidément... En revanche, ceux du gruyer indiquent que du 20 au 28 septembre au moins, on a pêché dans les fossés de la ville de Bar « pour le baptême de Loys ». En fait, on les a vidés. L'Hôtel en a absorbé les produits. Mais il s'agit d'une indication très partielle⁴⁶ : le Barrois, particulièrement le domaine ducal, ne manque pas de rivières et d'étangs piscicoles produisant, notamment, saumons, truites, carpes et brochets, « nourriture de luxe réservée aux jours de fêtes » (Ph. Contamine). Ajoutons-y les écrevisses⁴⁷ et cette spécialité locale des pâtés de truite que

⁴² *Ibid.* f° 111, 124-128. Pour Moriset, justicier et procureur de la cité de Toul, et « demeurant » à Saint-Mihiel, voir Girardot, *Saint-Mihiel des marchands...*, p. 36-37 et D. Vaisse, *La communauté urbaine de la cité de Toul*, Thèse de l'Ecole Nationale des Chartes, multig., Paris, 1999, p. 767, 768, 775. L'adjudication de la paisson est apparemment de 100 l. Moriset s'est associé pour le quart de la somme à des négociants de Marville et d'Arrancy-sur-Crusnes.

⁴³ M. B 497 bis f° 164-183. Liste qui vaut surtout par le nombre et la qualité des vendeurs concernés par la vigne à Bar et autour : vigneron, officiers ducaux, marchands, artisans, ecclésiastiques... On compte (au moins) 33 ventes en 1426 et 20 en 1427, à chaque fois en novembre. En 1428, il y en a 34 ou 35 s'étalant ici en septembre-octobre et le tiers d'entre elles va aux soldats assiégeant Passavant.

⁴⁴ Vin de Beaune : voir ci-dessus et A. Girardot, dans *Lotharingia, op. cit.*, p. 104-105. Pour le baptême d'Henri, on amène de Saint-Mihiel une queue de vin « de Beaune » et un tonneau de vin d'Alsace. Un patricien verdunois, Guillaume Poujoise, donne alors à la duchesse Marie de France « un poinçon » de vin blanc de Beaune, voir V. Servais, *Annales...*, t. I, p. 194-195.

⁴⁵ M. B 501 f° 142. Même attente déçue en 1454. On avait acheté des vins à l'étape de Bar et à Gondrecourt-le-Château. Certains venaient de Bourgogne et de Bar-sur-Aube (*ibid.*, f° 209).

⁴⁶ M. B 689 f° 53, 58, 78 La pêche durait encore le 28. Elle fournit 97 carpes, 96 brochets, 4 « lucas » (gros brochets), 17 brêmes, 100 tanches et 6 perches en septembre. L'Hôtel en consomme :

	Carpes	Brochets	Lucas	Brêmes	Tanches	Perches
22-09 → 30-09	2	11		2	7	1
01-10 → 31-10	96	69	4	15	89	4

⁴⁷ Sur la pêche aux écrevisses (« gravisses »), anguilles, saumons, saumoneaux, truitelles, dans le domaine ducal pour alimenter festins et ambassades, voir V. Servais, *Annales*, I, p. 202, 224, 263, 264, 346-347...

l'on trouvait déjà au baptême de Yolande, fille du duc Robert, en 1365⁴⁸ ; mets de choix que René avait fait envoyer à sa belle-mère à Nancy en mai 1428⁴⁹.

Bien sûr, il y a également des poissons de mer, et de la venaison, plat « noble », faisant honneur à celui qui l'offre et à celui qui le reçoit⁵⁰. René envoie, ici et là, ses veneurs (« braconniers ») et ses fauconniers le ravitailler en venaison, « oiseaux de rivière », etc., à moins qu'il ne mène lui-même la chasse⁵¹. Il y a une « garenne » à Saint-Mihiel (au Camp des Romains) et une autre à Bar dont on use commodément, par exemple, pour le baptême de ses filles, Yolande en 1429 et Marguerite en 1433⁵². Pour ordonner ce type de recherche et liquider certaines obscurités, reportons-nous, vingt-quatre ans plus tôt, à l'accueil réservé par le duc Robert aux princes, prélats et seigneurs venus aux obsèques de son épouse Marie de France en mars 1404. Sans commune mesure, certes, avec le baptême d'un second fils de René, l'échantillon reste néanmoins évocateur⁵³. Dès le 7 janvier, Robert organise les approvisionnements d'obsèques qui auront lieu en Carême. Donc, pas de viande mais des poissons et crustacés. On a mandé le Conseil et les gruyers du duché pour prévoir 3000 carpes et 3000 écrevisses, des brochets et des « lus », sans pouvoir encore en préciser le nombre. On envisage aussi des brèmes, perches, loches, anguilles et lamproies de rivière (« satouilles ») autant que l'on pourra en trouver. On y ajoutera, par achat, des harengs « blancs » et saurs pour 200 francs, des morues salées, des saumons salés d'Ecosse, des graspois (?), de la baleine et du marsouin pour 30 francs. Autres achats : douze espèces d'« épices de cuisine » et douze de « confitures » (dragées, anis confits, dattes, figues, etc.,...). On dépensera finalement 104 muids de froment pour en faire du pain, 90 queues de vin, du vin « blanc » probablement, comme initialement prévu.

Se parer

Si les solennités déclenchaient des festins, elles étaient aussi « l'occasion d'étonnantes fringales vestimentaires »⁵⁴. Dans quelle mesure peut-on connaître les modes et

⁴⁸ *Ibid.*, I, p. 174 (80 pâtés). Voir aussi p. 44, 174 et S. Luce, op. cit., p. 170. En 1425, René assiégeant Rimaucourt, avait fait venir 50 pâtés de truites et 140 truites rôties. Les comptes du gruyer de Bar en mai 1428 détaillent la pêche à la truite dans l'Ornain à Bar, Longeville, Silmont, etc., en vue de cette fabrication destinée à René, alors à Saint-Mihiel (M. B 689 f° 56-57).

⁴⁹ V. Servais, *Annales*, 1428, f° 173.

⁵⁰ Le 5 août 1428, par exemple, le cardinal de Bar, alors à Louppy(-le-Château), fait venir de Bar de la « venaison » pour la duchesse Isabelle, son hôte (*Ibid.*, f° 168).

⁵¹ En oct. 1428, le maire de Chaumont-sur-Aire héberge quatre fauconniers de René envoyés là « pour voler aux oisiaux de rivière, pour la gessine de madame la duchesse » (M. B 498 f° 197-198). Vers août, René avait envoyé ses « braconniers », avec leurs chiens, chasser dans les bois du Faux-Miroir (c^{de} de Contrisson) : B 497 bis f° 201). Du 25 nov. au 1^{er} déc., ces derniers iront « faire des haies » à Remennecourt pour y chasser aux noires « bestes » (sangliers) M. B 498 f° 179. En 1429, on parlera de « venoison de serf » pour Isabelle et « de sangler » pour René (f° 181-182). Voir aussi V. Servais, *Annales* (I, p. 193, 194, 442 ; II, p. 93, 340-341) pour les chasses.

⁵² Comptes du cellérier de Bar, Jean de Villers, du 31 mai 1429 au 30 mai 1430 (M. B 803 f° 119) avec l'habituelle livraison de « miches » (de pain) pour les « braconniers » (en fait pour leurs chiens) qui ont chassé dans la garenne de Bar pour ce baptême. Voir aussi les comptes des gruyers de Bar : B 690 et 692 pour ces deux baptêmes avec « chasse aux connils et au lièvres ».

⁵³ Ed. par A. Digot, dans le *Journal de la Soc. d'archéologie lorraine*, 1857, p. 77-80. Voir aussi V. Servais, *Annales*, t. II, p. 362-365. Les obsèques auront lieu le 13 mars, en présence de Philippe le Hardi, des comtes de Nevers, de Rethel et de Richemont, de l'archevêque de Reims, de plusieurs autres prélats et seigneurs, de trente-deux abbés, etc.

⁵⁴ Contamine, op. cit., p. 190. Voir Fr. Piponnier, *Costume et vie sociale à la cour d'Anjou, XIV^e-XV^e siècles*, Paris-La Haye, 1970. Pour les années 1420-1424, voir A. Girardot, dans *Lotharingia*, op. cit., p. 102-106, 113-115.

les dépenses vestimentaires strictement liées au baptême de Louis, alors que nous nous heurtons à la rareté, au laconisme, à la dispersion et au désordre de sources essentiellement comptables⁵⁵ ? Nous ignorons la couleur de la « livrée » de 1428, alors que nous connaissons celle de 1427 : le brun vert⁵⁶. Nous ignorons aussi les garde-robes initiales et, en ces temps difficiles, le rôle significatif du « refaisage », comme disent les tailleurs... On ignorerait, par exemple, qu'en octobre 1427, René possédait une « robe de drap de damas » et une autre « de drap d'or », deux richesses, s'il ne s'était alors avisé de les fourrer de martres⁵⁷... Une fourrure, soit dit en passant, que le massif vosgien était en mesure de fournir⁵⁸. Faute de documents exhaustifs touchant créations et transformations vestimentaires destinées à nos festivités, et compte tenu du caractère retardataire de nombreux mandats de paiement, nous sommes condamnés à faire un tableau de ce qui nous reste de ces mandats pour 1428 concernant l'habillement de René et de son épouse (tableau I).

Bilan obligatoirement décevant. Nous avons surtout là des achats de fournitures et très peu de choses sur Isabelle : des fragments de comptabilités, celles prises en charge par le receveur du duché et autres receveurs étrangers à l'Hôtel. Un mandat de paiement du 9 décembre témoigne de tout ce qui peut nous échapper. Il s'agit de payer Robin Guyot, tailleur (« parmentier ») barrisien, visiblement apprécié de René pour toute une série de vêtements (façon, fournitures ou les deux) dont certains ont été apparemment exécutés pour le baptême⁵⁹. On regrette de ne pas avoir un tel récapitulatif, malgré tous ses défauts, pour les travaux de Guillaume Grise, autre tailleur officiel de René. Robin a fabriqué pour le duc deux chaperons, l'un « d'écarlate », l'autre de « noire découpé » avec, pour chacun d'eux, un chaud bourrelet en coton qu'il a fourni. Il y a aussi une « robe » (longue) de damas vermeil, bordée de « fine noire » et « découpée par dessous », un « jacque » (une jaquette) et un chaperon de « noire », tous deux « décopez ». Il a fabriqué les bouts de deux aumusses vermeilles et leurs bourrelets. Pour plusieurs serviteurs de René et (ou) d'Isabelle, il a confectionné une « robe », un « jacque » et quatre « gippons » (justaucorps). Et bien avant le 9 décembre. Voir aussi le tableau II : *dons aux serviteurs de René (leur livrée)*.

En fait, le baptême s'organise tôt, dès fin août ou même avant. Un mandat de paiement du 24 août montre Guillaume Grise et Jean Godin, pelletier de René et d'Isabelle, allant à Metz, capitale commerciale de la région lorraine, pour y acquérir draps et « pannes » (fourrures) nécessaires à un manteau pour René. Le même mandat règle les achats de lapin blanc pour fourrer une robe de soie noire d'Isabelle, et de « fine noire de Lierre » pour border

(suite page 73)

⁵⁵ Sur la difficulté d'emploi de ce type de documents, voir Fr. Piponnier, p. 25-31, sq. Il a fallu utiliser ici les comptes du receveur du duché (M. B 497 bis), du prévôt-receveur de Saint-Mihiel (M. B 1051), du gruyer de Bar (M. B 689), etc. Il y a des répétitions de dépenses dans le registre B 497 bis avec des dates différentes : voir tableau II où on a mis entre parenthèses celles venant d'une récapitulation tardive. Quelques erreurs : Jean de Vaux, page ou écuyer de René ? (*ibid.*, f° 227 et 230...).

⁵⁶ Un mandat de paiement du 28 nov. 1427 règle le prix de 5 « draps entiers de brun vert » pour faire la livrée du duc « en ceste présente année » (M. B 1051 f° 190).

⁵⁷ Il s'agit de deux « robes » (longues) de soie dont l'une est ornée de motifs comportant des fils d'or. On fourre la première de 48 martres (qui ont coûté 40 francs), et l'autre de 41 (qui valaient 34 francs, 2 gros) M. B 497 bis f° 207. On « recycle » volontiers tissus et surtout fourrures. Jean Godin, par exemple, le pelletier, achète à un autre pelletier la moitié d'un manteau de « noir agnel » pour aider à fourrer une « robe longue » de René (f° 218). Voir aussi Favier, p. 259.

⁵⁸ En novembre 1457, Jean de Calabre se fera envoyer en Provence 210 martres « levez on pays de Vosges » par un pelletier de Pont-à-Mousson (MM. B 8102 f° 205).

⁵⁹ M. B 497 bis f° 229-230.

Tableau I
Achats de fournitures pour vêtements de René et Isabelle (M. B 497 bis)

F°	mandat		Destination Sauf mention expresse d'Isabelle, il s'agit de René
208	5 mars 1428	2 cent et demi de « gris » (fourrure d'écureuil)	fourrer une robe d'Isabelle
"	6 mars	« fine brunette de Lierre » (3 aunes)	un chaperon et une paire de chausses
211 et 214	27 juillet ou 24 ?	futaine, toile, coton, fil blanc à coudre	un jupon
"	"	toile fine (56 aunes)	des robes « huges » (ou « huques ») : des capes
216	24 août	draps et « pannes » (fourrures)	un manteau
"	"	fourrure de lapin blanc	fourrer une robe de soie noire d'Isabelle
"	"	« fine noire de Lierre » (2 aunes)	border et « découper » une robe
"	"	toile noire (3 aunes et 1/2)	pour la doubler
"	"	fil vermeil	pour la coudre
218	17 sept.	fourrure d'agneau noir (reprise d'un manteau)	fourrer une « robe longue »
"	"	48 aunes de toile	?
220	8 oct.	drap vermeil (? aune) et coton	bouffelets et bouts d'une aumusse
"	20 nov.	« fine de Lierre » (4 aunes)	une robe
221	24 nov.	6 aunes de drap « retendu » (rénové) et fil à coudre	une robe (probablement la même)
222	7 déc.	camelin, blanchet (drap non teint), fil à coudre pers et blanc	manteau de camelin

229 230	9 déc.		voir l'exposé
224	14 déc.	6 aunes de camelin	pour Isabelle
"	"	agneau blanc	foutrer les manches de la robe de camelin (de René)
224	15 déc.	une aune et demie de « fine brunette »	un chaperon et une paire de chausses
"	"	3 aunes de futaine, toile, coton, fil à coudre	un jupon
228	22 déc.	2 aunes de fine brunette et fil à coudre	un jacque
"	"	3 quartiers de blanchet	doubler une paire de chausses
237	s.d.	1 cent de gris blanc	?

Tableau II
Livrée des serviteurs

B 1051 f° 193	5 avril 1428	une paire de chausses	Jacquemin, fauconnier de R.
B 497 bis f° 210	12 avril	un jupon	Jacquet, valet de chambre d'Isabelle
B 1051 f° 195	10 mai	4 paires de chausses	pages de R.
B 497 bis f° 210	31 mai	robe « de la livrée » de R.	Mengin du Pont, chevaucheur de R.
B 1051 f° 195	2 juin	1 aune et demie de « casée » pour « les manches de la livrée faite » par R.	pages et archers de R.
B 689 f° 54	4 juin	robe « de la livrée » de R.	Jean de Thonnance, gruyer de Bar
B 1051 f° 196	5 juillet	deux robes de cette « livrée » : façon et drap pour les doubler	Jean de Nancy et Jean de « Mairey », écuyers de R.

B 497 bis f° 210	20 juillet	robe de cette « livrée »	Jean Ronnel, receveur du duché
B 689 f° 54	12 août	Idem (façon et drap)	Hennequin, braconnier de R.
B 497 bis f° 217	6 sept.	drap vermeil pour 3 robes de cette « livrée »	Jean de Dizy, Jeannin Ourriet, Colet Noël, secrétaires de R.
"	"	une paire de chausses	Georges, pelletier d'Isabelle
f° 218 (+ 230)	17 sept. (et 9 déc.) f° 230	jupon (futaine, toile, fil à coudre)	Pierret, page de R.
B 497 bis f° 217	25 sept.	un jupon et une paire de chausses	« Goge », valet des haquenées
f° 220 (+ 230)	8 oct. (+ 9 déc.)	deux jupons (futaine, toile, fil blanc à coudre)	Christophe, écuyer d'Isabelle, et Jean de Vaux, page de R.
f° 221 (+ 230)	"	une paire de chausses de blanchet	Christophe ci-dessus
f° 221 (+ 230)	24 nov. (+ 9 déc.)	jupon (futaine, coton, toile, fil blanc à coudre)	Guillaume, page de R.
	24 nov.	une paire de chausses noires	" " "
f° 222	7 déc. (+ 9 déc.)	camelin pour une robe	Jean, valet des haquenées d'Isabelle
f° 230	9 déc.	une robe « de la livrée »	Georges le Noir
"	"	un jacque	Lorencet le portier
f° 224	14 déc.	une paire de chausses	Jean Lalemand, écuyer de R.
f° 227	22 déc.	3 quartiers de « noire » pour une paire de chausses	Jean de Vaux, page de René
f° 228	"	2 aunes de « gros pers » (drap bleu verdâtre) et 1 de « noire » pour une robe	le fou (ou sot) de R.

et faire les découpes d'une robe pour René, en y ajoutant la toile noire pour la doubler et le fil vermeil pour la coudre. Cette robe sera fabriquée par Robin Guyot. Tout annonce des festivités qui auront lieu à l'automne, saison fraîche, et la recherche à Metz de produits de qualité⁶⁰. Le 6 septembre, d'ailleurs, on avait payé Oudinet d'Evres, teinturier de Bar, pour avoir vendu au duc 18 aunes de drap vermeil destiné à trois de ses secrétaires, Jean de Dizy, Jeannin Ourriet et Colet Noël, pour faire faire à chacun « une robe de livrée de la livrée de mon dit seigneur ». Le vermeil, couleur des fêtes majeures⁶¹... Les étrennes 1429, par exemple, donneront lieu à une distribution par René de drap rouge à plusieurs de ses serviteurs pour qu'ils en fassent des chausses⁶².

Ce qui ne signifie pas que le vermeil domine nos festivités sans partage. Le noir (tissus et fourrures) est largement présent, seul ou associé, pour border, orner, doubler et fourrer. Jusqu'au ton sur ton (voir ci-dessus), ce qui est rare. La draperie de Lierre, près de Bruxelles, est mise ici en avant. Elle est alors réputée, au point de susciter de nombreuses imitations⁶³. La Cour de Dijon l'a adoptée, celle de Bar aussi, ce qui n'a rien d'étonnant, ne serait-ce qu'en raison du trafic mosan et de ses prolongements vers le Sud. En 1428 précisément, Charles II de Lorraine, alors en guerre avec Metz, fait saisir sur le trajet Toul-Neufchâteau des marchands de Lierre empruntant la route de la Meuse pour se rendre aux foires de Chalon-sur-Saône et de Genève. On les avait pris pour des Messins⁶⁴... René use de la « fine noire de Lierre » assez souvent pour qu'elle soit dite « fine noire » tout court. Il utilise aussi la « fine brunette de Lierre » (brun foncé) aussi chère, et d'autres étoffes venues des Pays-Bas ou les imitant⁶⁵. Ainsi le drap vermeil de Malines que portait Isabelle fin 1427, était une des draperies les plus coûteuses de l'époque avec celle de Bruxelles⁶⁶.

En résumé, on ignore s'il y a du brun-vert, du brun foncé, etc. à notre baptême, mais il y a certainement du rouge et du noir. Et du blanc : en fourrures (lapin, agneau, écureuil) et en tissus : simple blanchet, « drap blanc », de Suippes ou non⁶⁷... Certains serviteurs ont des chausses noires ou blanches (tableau II). On sait qu'au milieu du XV^e siècle, et bien avant ses deuils, « le noir l'emporte très largement chez René », tant pour son habillement que pour les étoffes qu'il distribue à son entourage⁶⁸. Un noir alors souvent associé au blanc.

⁶⁰ *Ibid.* f° 216.

⁶¹ *Ibid.* f° 217.

⁶² Mandat de paiement du 4 janvier : 12 aunes de drap rouge pour les valets de chambre et « autres officiers » de René, pour faire à chacun une paire de chausses « pour leurs étrennes du jour de l'an » (M. B 1051 f° 197) représentant une dépense de 10 l.

⁶³ H. Laurent, *La draperie des Pays-Bas en France et dans les pays méditerranéens*, rééd., Brionne, 1978, p. 164, 166, 190, 214, 217, 264.

⁶⁴ S. Luce, *op. cit.*, p. LVI n. 2. On trouve aisément des étoffes de Lierre à Bar-le-Duc. Etienne Day, prévôt de Bar et mercier, en vend (voir tableau I, 6 mars), de même Raoul le Poix, autre mercier local (24 août) ou Jean Baudin, un « marchand » (22 déc.).

⁶⁵ L'usage de « fine noire » ou de « fine brunette » de Lierre semble réservé à René et Isabelle. L'une et l'autre valent 21 gros l'aune (M. B 497 bis f° 216, 220, 224, 228...). On ne peut la confondre avec la « noire » tout court : 9 gros l'aune (f° 217), si souvent citée, mais dont nous ignorons l'origine. Il y avait de la « brunette », tout court, « de Lierre », mais médiocre (on s'en servait pour seller les chevaux) et nous ne la voyons pas ici.

⁶⁶ Un mandat de paiement du 28 novembre paie 14 aunes de « fine noire » (18 francs, 8 gros) pour René et 2 aunes de « Malines vermeille » pour Isabelle : 61 l. 6 s. 8 d en tout (M. B 1051 f° 190).

⁶⁷ Le 28 nov. 1427, on a payé 4 aunes de « blanc drap » (4 gros l'aune) pour habiller René et son secrétaire Jean de La Réauté (M. B 1051 f° 190), et le 19 nov., deux draps « blancs », achetés à Pont-à-Mousson, pour doubler les robes des archers de René (*ibid.* f° 212).

⁶⁸ Fr. Pipponnier, *op. cit.*, p. 210 ; Favier, *op. cit.*, p. 260-261.

Une tendance qui remonte loin. En avril 1427, par exemple, on avait payé les houppelandes en « drap noir » d'Isabelle et de ses suivantes, les « damoiselles ». Fin novembre, on payait 15 aunes de « fine noire » et 37 aunes de « noire » (tout court) et de « blanc drap de Suïppes » achetées pour les « damoiselles », probablement, cette fois, pour des robes⁶⁹. Il n'est pas étonnant qu'à la veille du baptême de Louis, le jeune duc ait demandé à son tailleur Grise d'habiller de croix noires et blanches ses compagnons du siège de Passavant. Démarche naturelle d'un homme amoureux des symboles⁷⁰... Et qui ne compte pas... On sait, par exemple, qu'on assiste, à cette époque, à « une remarquable consommation de souliers » (Ph. Contamine). Entre le 15 décembre 1426 et le 12 août 1428, un cordonnier de Bar en fabrique 147 paires pour René, Isabelle, les « demoiselles », valets et femmes de chambre d'Isabelle, les pages de René, leurs valets et maréchaux d'écurie. Puis vient le baptême. Un mandat du 28 novembre 1428 règle la fabrication de 139 paires de souliers et un autre, du 22 décembre, celle de 61 autres paires⁷¹...

Divertir

On juge un prince à sa puissance et à sa générosité, notamment aux distractions qu'il peut offrir. La palette est grande et nos témoignages restreints. Bien sûr, il y a, au baptême, banquets, jeux, chasses, musique, danses, récits... Il faut prévoir des ménestrels. René, qui en a déjà trois parmi les serviteurs de son Hôtel⁷², se préoccupe, dès le mois d'août, d'en accueillir d'autres, comme un certain Roult (Raoul) Tohier qu'il fait venir à Bar vers juillet⁷³. René a aussi, parmi ses serviteurs, un « trompette » au moins, Aubertin d'Auffric (?), dont les « gages ordinaires » (30 l. par an) sont ceux d'un auditeur-conseiller de la Chambre des Comptes de Bar ou d'un clerc comptable de l'Hôtel⁷⁴... Le 24 octobre, les festivités terminées, René, par « mandement absolu » (catégorique) fera verser 44 l. aux « menestrez » de Charles II de Lorraine et « autres menestrez et trompettes qui ont été à la solempnité et baptesme de Loys monseigneur »⁷⁵. Ils étaient nombreux. En janvier 1429, René donnera 20 s. à trois ménestrels de Thiébaud de Barbas, un écuyer du Blâmontois, 60 s.

⁶⁹M. B 497 bis f° 229 ; B 1051 f° 190.

⁷⁰On a acheté à Bar 4 aunes de drap, 2 de « noire » (9 gros l'aune) et 2 de blanchet (5 gros l'aune), pour que Grise en fasse « des croix noires et blanchet pour ceux qui estoient au siège devant Passavant ». Avec achat de fil « pers » pour les coudre (*ibid.* f° 217). Mandat de paiement du 25 sept.

⁷¹D'une distribution à l'autre, les bénéficiaires diffèrent relativement peu, voir M. B 497 bis f° 216, 221, 227. On trouve aussi 45 paires de bottes, de houseaux (« houzels ») dont 12 avant le 12 août 1428. Encore faut-il ajouter les « souliers » fabriqués à Saint-Mihiel, avec des mandats de paiement du 2 avril 1428 (11 paires), du 2 juin (20 paires), etc. (M. B 1051 f° 193, 195).

⁷²Par mandement du 9 oct. 1428, René donne un muid de froment à Gengoul, Jean et Husson, ses trois ménestrels pour « aidier au gouvernement de leurs femmes, mesnaiges et hostel ». Il fait de même pour Aubertin, son « trompette », « pour aider au gouvernement de sa femme et de son mesnaige ». Avec quittances du même jour (M. B 1051 f° 261). Ces dons s'ajoutent aux « gages ordinaires » de ces serviteurs. On verra *Jeux, sports et divertissements au Moyen Âge et à l'âge classique*, Actes du 116^e Congrès nat. des Sociétés savantes (Chambéry, 1991), Section d'Histoire médiévale et de philologie, Paris, C.T.H.S., 1993 (notamment J. Favreau, J.-P. Leguay et J.-P. Jourdan).

⁷³*Ibid.* f° 215. Raoul est dédommagé de ses frais par mandat de paiement de René du 26 juillet 1428 : 40 s. Il est aussi hébergé à Bar la semaine qui suit le 10 août 1428 (mandat du 18 fév. 1430). Voir M. B 498 f° 202.

⁷⁴Il s'agit d'Aubertin ci-dessus qui perçoit 15 l. pour ses gages « ordinaires » de six mois échus à la Chandeleur 1429 (M. B 1051 f° 211). Pour les gages des officiers du duché en 1428, voir M. B 497 bis f° 138-140. On note qu'un mandat du 23 sept. 1429 signale le don de froment par René à son « trompette » Simon (M. B 803 f° 120).

⁷⁵M. B 497 bis f° 220 ; V. Servais, 1428, f° 171.

à Raoul et à « deux autres compagnons ménestrels » de Jean IV de Vergy, déjà vu, et 20 s. à deux « ménestrels de la cité de Toul », Jean et Hainzelin⁷⁶. Il est probable que Barbas et Vergy étaient au baptême de Louis. Pour Barbas, vassal des ducs de Lorraine et des comtes de Blâmont parfois si proches des ducs de Bar, cette présence est « normale »⁷⁷. De même que pour les Toulois, une cité et un évêché sous la garde des ducs de Lorraine et de Bar. Et leur évêque est là... Pour Vergy, cela signifie une trêve avec René et illustre les liens que Barrois, Lorraine et Bourgogne ont longtemps tissés⁷⁸. René a profité du baptême pour engager de nouveaux talents... C'est le cas, en novembre, d'un ménestrel, Jean Durant, aux gages élevés : 30 francs comme ci-dessus⁷⁹. Durant est jeune et doué : il était « roi des ménestrels » du duché de Bar à sa disparition en 1478⁸⁰. Les gages offerts à certains de nos musiciens montrent à quel point on pouvait se les disputer.

Pour distraire ses invités, René peut aussi compter sur Didier, son « fol » (ou « sot »)⁸¹, sur la chasse, le jeu de paume du château, le tir à l'arc ou à l'arbalète qu'il pratique lui-même⁸². On va probablement admirer ses « conils » et ses paons⁸³, ses « oiselez », ses faucons et ses volières, etc.⁸⁴ Mais les divertissements les plus spectaculaires sont incontestablement les joutes. D'où un entretien coûteux de la cavalerie, de la sellerie et de l'armurerie de René, seuls éléments qui nous soient vraiment parvenus. Avant le baptême, un mandat de paiement du 17 septembre indique que Jeannin Douce Pensée, sellier à Bar, a remis en état cinq selles du duc, dont trois dites (à la façon) « d'Allemagne ». Il en a aussi fabriqué deux : la plus chère, dite « de Lombardie », et l'autre, « d'Allemagne ». Il a révisé

⁷⁶ M. B 1051 f° 198 (les mandats de paiement sont des 4, 14 et 20 janvier 1429). Voir aussi S. Luce, *op. cit.*, p. 234.

⁷⁷ Thiébaud est le fils cadet d'Henri de Barbas, chevalier, bailli des Vosges pour le duc de Lorraine (†1426). Thiébaud, auquel René donnera, peu avant décembre 1428, « un cheval, roncain rouge à longue queue », valant 80 l. (M. B 1051 f° 207), sera tué à Bulgnéville, dans l'armée de René en 1431, et son suzerain Thiébaud II de Blâmont, y sera blessé à mort (G. Poull, « La bataille de Bulgnéville... », dans *Cahiers d'histoire, de biographie et de généalogie*, t. I, Rupt-sur-Moselle, 1965, p. 26, 28. Thiébaud II de Blâmont est cité en tête des nobles formant la compagnie du Lévrier blanc fondée par le cardinal de Bar en mai 1416.

⁷⁸ Voir ci-dessus. Jean IV et ses gens viennent à Bar en juillet 1427 ; avant le 23 déc. 1428, il voit René à Louppy ; un de ses chevaucheurs était à Bar le 14 sept. (voir M. B 497 bis f° 237, 228 ; V. Servais, 1428, f° 161).

⁷⁹ V. Servais, 1428, f° 173.

⁸⁰ A. Lecoy de La Marche, II, p. 137 n. 1. Durant est cité en sept. 1454 comme « menestrez » de René, aux côtés de Jacotin Federit (M. B 501 f° 198).

⁸¹ Par mandat du 22 décembre, on paie l'achat du tissu : une aune de « pers » (bleu vert) et deux de « fine brunette », pour la robe du « fol » de René (M. B 497 bis f° 228). Courte notice sur le « sot » Didier dans V. Servais, 1428, f° 164 et S. Luce, *op. cit.*, p. CXCVII-CXCVIII. Connaissant la curiosité future de René pour l'Orient, on voudrait en savoir plus sur Constantin dit le Sarrezin que René gratifie d'un don de 2 francs le 16 novembre, « pour Dieu et en ausmone » (M. B 497 bis f° 220).

⁸² Pour l'arbalète, B 497 bis f° 207 et ci-dessus (à Nancy en 1427 au baptême de Jean). Avant le 24 juillet 1428, Jeannin Douce Pensée, sellier à Bar, remet en état les arbalètes de René (*ibid.* f° 185). En 1427, un éperonnier de Saint-Mihiel avait fabriqué pour René « un fer pour traire à l'arc » (M. B 1050 f° 59). En août 1424, un maçon avait construit « ung bersault à traire » au château de Bar (M. B 497 f° 184).

⁸³ Entre le 13 mai 1429 et le 31 mai 1430, le concierge et tourier du château de Bar dépensera 28 setiers d'avoine « pour le gouvernement des conis et paons » du château (M. B 1317 f° 148, 149). Le 13 nov. 1428, René s'était fait envoyer à Bar des paons venant du château de Bouconville-sur-Mad via Saint-Mihiel (V. Servais, 1428, f° 173).

⁸⁴ On sait dès son installation à Bar en 1424, René a voulu une volière dans les « neuves galeries » du château (B 497 f° 198). En juillet 1428, le concierge est payé pour le chènevis qu'il donne aux « oisillons de monseigneur estans es galeries » (M. B 497 bis f° 215). Même dépense en novembre 1429 pour « les oiselez » d'Isabelle « et de ses damoiselles » au château (M. B 498 f° 194). Il y avait un héronnière au Juré (bois ducal) de Bar (V. Servais, *Annales*, II, 391).

également deux selles d'Isabelle⁸⁵. Le 28 septembre, on paiera Jean de Coincourt, valet de chambre de René, pour être allé à Epinal acheter de la toile pour couvrir un « cheval à jouter » du prince⁸⁶. Les toiles d'Epinal, les plus réputées de Lorraine, étaient exportées en Méditerranée dès les XII^e-XIII^e siècles.

Ces joutes ont effectivement eu lieu. Le 20 novembre, on paiera Douce Pensée pour avoir nettoyé « tout le harnois de letton à jouter » de René et réparé diverses pièces d'armure (gantelet, plates, écu...). On paie aussi Jacquemin l'Eperonnier qui a fourni, de nouveau, étriers, « mors de bride de Lombardie »... Un cordier est intervenu sur « la selle à jouter » de René et l'unique fourbisseur de Bar, Jeannin, a nettoyé son heaume et son épée⁸⁷. Remise en état nécessaire car, après les joutes de Bar, il y aura celles de Saint-Mihiel où René s'installe le 23 décembre. Il y fait venir, sur le chariot d'un particulier, « un escrin à mettre armeure, ensemble plusieurs lances et autres harnois à jouter »⁸⁸. Et après les joutes de Saint-Mihiel, il y aura celles de Pont-à-Mousson, troisième ville principale du duché⁸⁹... On remarque, au passage, que l'un des chevaux (de joute ?) de René a été blessé à Bar. On l'appelle Garin⁹⁰. Peut-être un hommage à la *Geste des Lorrains*, épopée célèbre du XII^e siècle, et à son héros « Garin le Loherain », fils d'un duc de Lorraine mythique. Production messine qui exalte, dans son premier volet, la classe chevaleresque, ses idéaux et ses mœurs, la hiérarchie féodale et la tutelle royale⁹¹. Une œuvre que René n'a pu ignorer, à Bar comme à Nancy, et qui a pu l'influencer dans divers domaines. Nous avons, en tout cas, avec ces trop rares aperçus, quelque chose du futur roi René. Des goûts certes dispendieux mais qui sont parfois aussi le reflet de ses devoirs. Sa titulature d'alors paraît pourtant dérisoire : « fils de roi de Jérusalem et de Sicile, duc de Bar, marquis du Pont et comte de Guise »⁹² : des espérances, un duché modeste, un marquisat et un comté minuscules. Mais elle ne dit pas tout : l'expectative de la Lorraine, la complicité avec un roi de France et l'existence d'un certain réseau politique « angevin ». Les Barrois avaient-ils gagné au change ? Vers cette époque, un clerc de Gondrecourt-le-Château dessine, sur un compte de la châtelainie, un « bar » dressé et ajoute : « *dum dives loquatur, vox pauperis adnichilatur* »⁹³...

⁸⁵ Un mandat du même jour paie Jacquemin l'Eperonnier, de Bar, pour les trois paires d'éperons fournis aux trois pages de René (M. B 497 bis f° 218). Par mandat du 27 juillet, on avait payé Jeannin le Fourbisseur, de Bar, qui avait fourbi deux bassinets, un « harnois de jambes » (des jambières), une hache d'armes et une « cotte d'acier » de René (f° 211). Mais ne s'agirait-il pas ici d'un « harnois de guerre » ? En 1400, le duc Robert avait fait nettoyer à Metz son « harnois d'armes », et celui « à jouter ». Voir V. Servais, *Annales*, t. II, p. 318.

⁸⁶ B 497 bis f° 219. On ignore si René va utiliser le « harnois de joute » que son conseiller Gilles Paixel, patricien et figure dominante de Verdun, lui envoie à sa demande en août 1428 (M. B 1051 f° 230, 231).

⁸⁷ M. B 797 bis f° 226.

⁸⁸ Jean Carbon, un notable barrisien, ancien gruyer de Bar en 1420-1421 (M. B 687), fait le transport sur son chariot attelé de trois chevaux. Un mercier de Bar, son valet et un cheval achemineront le reste (M. B 497 bis f° 235). En quittant Saint-Mihiel fin janvier 1429, René fera verser à un fourbisseur local, Jean Chevalier, ce qu'il lui devait pour avoir fourbi et nettoyé ses « trois quarts de cuirasse, sa pièce d'Alemaigne, sez avant bras, gantelez, gorgerin de fer, sa capeline blanche et remis une courroie à sa capeline noire... ». On retrouve là le noir et blanc de René...

⁸⁹ Le 12 février 1429, on paiera un marchand de Saint-Mihiel, Colinet de Sainte-Margerie, qui a loué sa charrette pour mener à Pont-à-Mousson « le harnois de joute » de René (M. B 1051 f° 241).

⁹⁰ M. B 1051 f° 221 (mandat de paiement du 24 novembre pour les soins prodigués).

⁹¹ Voir G. Noiriél, « La chevalerie dans la Geste des Lorrains », *Annales de l'Est*, 1976, n° 3, p. 167-196, notamment 178-180, 184.

⁹² Voir, par exemple, les en-têtes des registres de comptes du Barrois en 1428 : nominations des receveurs par René.

⁹³ Ces éléments sont obligatoirement postérieurs au 15 juillet 1425, date du contrôle du compte (M. B 1430, verso de la couverture).

Épilogue

René et Isabelle ont donc quitté Bar pour Saint-Mihiel le 23 décembre 1428⁹⁴. Ils y ont laissé « Loys monseigneur » aux bons soins de « damoiselle Cresseline », une des quatre suivantes d'Isabelle et l'épouse d'un écuyer de René⁹⁵. L'enfant a une nourrice, Marion, épouse de Jean Cousin, un homme d'affaires barrisien. D'autres personnages entourent Louis : l'embryon d'un Hôtel. Louis vit encore au château de Bar en janvier 1430⁹⁶. En revanche, nous n'avons rien sur son frère aîné. Pour V.Servais, il est élevé ailleurs. À Nancy⁹⁷ ?

⁹⁴ Ils ont eu le temps de voir « frère Thomas », un carme du Mans, et ses compagnons, venus prêcher à Bar du 12 au 14 décembre (M. B 497 bis f° 229). Il s'agit probablement du prédicateur Thomas Couette signalé en 1428-1429 par Monstrelet (L. Douët d'Arcq, *op. cit.*, p. 302-306) et S. Luce (p. 337).

⁹⁵ V. Servais, 1428, f° 171. Pour les « dames » ou « demoiselles » d'Isabelle, *ibid.* f° 164, M. B 497 bis f° 229, B 1051 f° 193... « Cresseline » est sans doute le surnom de l'épouse de Cresselin, alors écuyer d'écurie de René (B 497 bis f° 210, B 1051 f° 192).

⁹⁶ Marion est « nourrice de lait », « gouvernante » ou « chambellière » de Louis. Il y a aussi la femme Jacotin, un Michel Chifflet et, en 1429-1430, un valet de chambre de Louis, Colet des Bordes (M. B 497 bis f° 153 ; B 498 f° 202, 216). Voir aussi V. Servais, 1429, p. 145-146. Pour les frais de Louis à Bar, B 498 f° 135-138, 156...

⁹⁷ V. Servais, 1429, p. 145.

COMPTES RENDUS

Art et pouvoir à la cour d'Anjou-Duras : les commandes artistiques du roi Charles III et de la reine Marguerite (1381-1412)

Luciana MOCCIOLA

Thèse soutenue le 6 mars 2009 en co-tutelle entre l'Université de Naples « Federico II » et l'Université de Lille 3 « Charles de Gaulle », préparée sous la direction des Professeurs Francesco Caglioti et Gennaro Toscano, présentée devant le jury composé des Professeurs Anne-Marie Legaré, Alessandra Periccioli Saggese, Francesco Aceto, Bertrand Schnerb.

L'objectif de cette étude a été la reconstruction du panorama des commandes royales des époux Charles III et Marguerite d'Anjou-Duras, les premiers souverains de la branche cadette des Angevins de Naples. La période considérée est donc comprise entre 1381, année de la montée sur le trône de Charles III, et 1412, date de la mort de Marguerite.

Jusqu'à présent aucune étude n'a été conduite sur ce sujet. Les décennies entre la fin du XIV^e et le début du XV^e siècle sont parmi les périodes les plus négligées de l'histoire de l'art napolitain. Les raisons de ce défaut d'études critiques sont nombreuses. Pendant la plupart des années de leur règne, les Duras ont dû faire face à des luttes continues contre les prétendants au trône, et au Grand Schisme de l'Église d'Occident, qui a eu de fortes incidences sur un royaume, tel que celui de Sicile, vassal du Saint Siège. En outre, il faut souligner qu'il reste très peu de témoignages matériels concernant ces décennies, et admettre que ces œuvres atteignent rarement de hauts niveaux qualitatifs. Mais le préjugé historiographique qui a pesé sur la connaissance du règne des Duras a ultérieurement contribué au mépris porté à ces témoignages, à de fréquents malentendus sur leur chronologie et à l'enracinement de fausses traditions.

Faute d'une vraie bibliographie critique et, par conséquent, de solides points de repère stylistiques, cette recherche a été fondée sur les sources documentaires et littéraires. C'est par le biais de ce point de vue, pour ainsi dire « historique », qu'il a été possible de revenir par la suite aux données stylistiques et de reconstruire le catalogue des commandes de Charles III et de Marguerite. Les Registres Angevins de Naples ayant été perdus lors de l'incendie des Grandes Archives provoqué en 1943 par les soldats allemands, il a été nécessaire de recourir aux copies et aux registres des documents originaux conservés dans les archives des institutions ecclésiastiques. Le dépouillement des archives de Naples, de Gaète et de Salerne, les villes qui ont été les résidences privilégiées de Charles et de Marguerite, a rendu possible la découverte de notices importantes sur la vie de leur cour, sur le soutien de ces rois à certains ordres religieux et sur leur dévotion aux saints. Parallèlement à la recherche d'archives, la

lecture des chroniques anciennes sur l'histoire du Royaume et les travaux de savants napolitains des siècles passés a permis de retrouver la mémoire d'œuvres perdues et d'éclaircir la chronologie et les circonstances de celles qui ont survécu. Une autre source précieuse pour cette recherche a été le riche patrimoine de photographies conservées dans les archives des Beaux-arts de Naples, qui témoignent des modifications provoquées par le temps et par les restaurations réalisées après la Seconde Guerre mondiale.

Le premier chapitre de la thèse est consacré à une introduction historique sur les Anjou-Duras. Les origines de la domination angevine sur le Royaume de Sicile remontent à 1266, lorsque Charles I^{er} d'Anjou, fils du roi de France Louis VIII, fut couronné à Rome par le pape Innocent IV, qui voulait ainsi chasser du sud de l'Italie ses ennemis jurés de la Maison souabe. Charles II, fils de Charles I^{er}, sut continuer la politique de son père et acquérir pour sa descendance de nouveaux titres et territoires, à tel point que les Angevins se partagèrent bientôt en deux branches principales : celle de Naples, titulaire du Royaume de Sicile et jusqu'à la fin du XIV^e siècle du Comté de Provence, et celle de Hongrie, titulaire du Royaume de Hongrie et à partir de 1370 de la Pologne.

Robert dit le Sage, fils de Charles II, put accroître la renommée de Naples, capitale du Royaume, en accueillant à sa cour quelques-uns parmi les plus célèbres artistes et hommes de lettres de son époque, tels le peintre Giotto, le sculpteur Tino di Camaino, et les écrivains Pétrarque et Boccace. Son fils unique étant mort, Robert ne laissa pas d'héritier direct et la succession passa à sa petite fille, Jeanne I^{re}. Lorsqu'éclata le Grand Schisme de l'Église d'Occident, elle choisit de se rallier à Clément VII, pape d'Avignon. Dès lors, le pape de Rome Urbain VI décida la destitution de la reine. Urbain VI, fort du soutien du roi Louis le Grand de Hongrie, désigna pour lui succéder le jeune Charles d'Anjou-Duras, dernier membre de la branche cadette des Angevins de Naples, dite de Duras du nom de la ville d'Albanie dont elle était titulaire.

Charles partit de Buda, où il avait passé son adolescence auprès de Louis le Grand, pour conquérir le Royaume et chasser la reine schismatique, laquelle, n'ayant pas d'enfants, s'était empressée d'adopter le duc Louis I^{er} d'Anjou pour l'opposer à l'envahisseur. Les troupes hongroises de Charles obtinrent une rapide victoire, et Jeanne I^{re} fut d'abord emprisonnée, puis assassinée en 1382. Charles III et sa femme, qui était aussi sa cousine, Marguerite d'Anjou-Duras, s'imposèrent sur l'ensemble du royaume. Fille de la sœur de Jeanne I^{re}, Marie d'Anjou, Marguerite était par ailleurs l'héritière légitime du Royaume de Sicile.

Comme il était prévisible, Charles dut bientôt affronter Louis I^{er} d'Anjou, venu revendiquer son héritage. Ce dernier étant mort dans les Pouilles, le roi Charles III fut libre de tenter la conquête du trône de Buda, profitant du mécontentement qu'avait provoqué la succession de la jeune Marie, fille de Louis le Grand, mort en 1382. Charles accéda au trône en 1386, mais très peu de temps après le couronnement, lorsqu'il se trouvait encore à Buda, il fut blessé à mort à la suite d'un complot ourdi par Élisabeth, mère de Marie et régente pour son compte.

Suite au décès de son époux, Marguerite resta seule, essayant de protéger le trône pour son fils Ladislas, encore trop jeune pour succéder à son père. Abandonnée par ses anciens partisans, elle fut bientôt contrainte de laisser la capitale à Louis II d'Anjou, fils du duc Louis I^{er}, et de se réfugier à Gaète, aux confins septentrionaux du Royaume. Une fois majeur, Ladislas put commencer une guerre qui lui permit de reconquérir sa capitale en 1399, en chassant Louis II qui rentra en Provence. Marguerite put alors se retirer à Salerne où elle mena une vie tranquille jusqu'à sa mort en 1412. Pendant ce temps, son fils Ladislas s'était engagé dans une politique de puissance, réussissant à étendre les frontières du Royaume jusqu'à

Pérouse, à assiéger le Vatican, et à se faire couronner en 1403, lors d'une cérémonie purement symbolique, roi de Hongrie.

En 1414, Ladislas mourut sans héritier direct, et le Royaume de Sicile passa à sa sœur aînée Jeanne II, dont le règne fut bouleversé par un état de guerre endémique, en partie causé par sa politique incertaine : elle avait désigné Alphonse d'Aragon comme son successeur, quitte à s'en repentir ensuite, finissant par lui préférer Louis III d'Anjou. Les Aragonais et les Angevins s'engagèrent alors dans une lutte sans merci. Jeanne II, dernière représentante des Anjou-Duras, mourut en 1435, laissant le Royaume en proie à la guerre. Son successeur légitime fut, après la mort de Louis III, le frère de celui-ci, René d'Anjou, qui gouverna entre 1435 et 1442. Le bon roi René assiégé à Naples dut rentrer en Provence et laisser Naples au vainqueur, lequel mettait fin pour toujours à la souveraineté angevine sur le Royaume de Sicile.

Après ce premier chapitre d'introduction, les chapitres suivants sont organisés selon un critère chronologique, suivant les différentes étapes de la biographie du couple royal.

Le deuxième chapitre a ainsi pour objet les commandes artistiques de Charles III, roi de 1381 à 1386. La brièveté de son règne et les luttes continues contre ses ennemis n'empêchèrent pas ce roi de s'engager dans les commandes artistiques. Il se démontra compétent et intéressé et fit revivre la splendeur de la cour napolitaine de ses prédécesseurs. Conscient de la nécessité de se faire accepter par le peuple napolitain, dont il avait chassé la reine légitime, Charles s'empessa d'afficher sa dévotion chrétienne, en soutenant les ordres religieux de la ville : les franciscains et les augustiniens en particulier. Il a été possible de lier avec certitude au nom de Charles III la fondation ou la rénovation de plusieurs églises napolitaines. Il s'occupa, par exemple, de la refondation de l'église et de l'hôpital de San Nicola al Molo, près de l'ancien port de la ville. Transformée dès 1537 par le vice-roi Pedro de Toledo, elle fut démolie pendant la période fasciste pour permettre l'ouverture de la Via Marina. Parallèlement à la refondation de l'église consacrée au protecteur des marins, et suivant l'exemple de Louis IX, frère de Charles I^{er}, chef de la lignée angevine de Naples, Charles III y institua l'ordre chevaleresque de la *Nef*, dans le but de lier à sa cause les nobles de la ville.

Les sources littéraires et les documents d'archives témoignent de l'intérêt de Charles III envers deux autres institutions religieuses napolitaines : l'église et l'hôpital de Santa Maria della Pietà, mieux connue sous le nom de *Pietatella*, et l'église de San Pellegrino. L'église de Santa Maria della Pietà, encore existante à côté de San Giovanni à Carbonara, fut voulue par le roi afin de revaloriser un lieu qui était en dehors de l'enceinte de la ville et où se déroulaient de violents jeux de gladiateurs. De l'époque de sa fondation, on a conservé le magnifique tableau de la *Pietà* réalisé par Roberto d'Oderisio, peintre qui avait jadis été employé par Jeanne I^{re} dans la décoration de l'église de l'Incoronata. De San Pellegrino, refondée par Charles III, et aujourd'hui nichée dans une petite rue du centre-ville, ne reste en revanche aucune trace de la période angevine.

Mais le premier souverain Duras ne s'occupa pas seulement des édifices religieux et des institutions de charité. Vu l'état de guerre constante qui bouleversa son court règne, il dut évidemment consacrer la plupart des finances royales au renforcement des défenses du Royaume. Les documents nous montrent l'engagement de ce souverain dans les travaux de restauration des forteresses des régions de frontière, tel le château de Reggio de Calabre, et dans les travaux de fortification de la capitale. À Naples, Charles s'occupa en particulier du renforcement de l'enceinte sud-orientale, où il commanda l'érection de la tour *dello Sperone* (*de l'Éperon*), qui fut ensuite englobée dans le Château du Carmine bâti à l'époque des vice-rois espagnols.

Le troisième chapitre de la thèse est consacré aux années de l'exil de Marguerite à Gaète, suite à la mort de son époux (1387-1399).

Si, comme il l'était prévisible, cette période fut pauvre en commandes artistiques, les recherches d'archives et une nouvelle lecture des sources littéraires ont permis d'arriver à des conclusions intéressantes sur la demeure royale dans la petite ville frontalière. Il a été en effet possible d'arriver à nier l'existence, traditionnellement acceptée, d'un château angevin dans la ville. Si pendant son exil, Marguerite fut hébergée dans des salles contiguës à la Cathédrale de Gaète et dans le monastère de la Santa Trinità, c'est parce qu'à cette époque il n'y avait pas de châteaux dans la ville. Les documents prouvent l'existence d'un château souabe détruit en 1229 et d'un château aragonais, bâti à partir de 1436. Dans ce laps de temps, le sommet de la ville avait été occupé par deux monastères : l'un des deux fut détruit pour laisser la place au nouveau château aragonais, l'autre fut englobé dans celui-ci.

Les deux chapitres suivants de la thèse concernent le mécénat de Marguerite, à partir de son retour dans la capitale en 1399. Son fils Ladislas ayant reconquis le Royaume, la reine mère put finalement se consacrer à sa vie privée et aux commandes artistiques. Dès lors, Marguerite vécut entre Naples et Salerne, où elle établit sa résidence privilégiée et où elle mourut en 1412. Même si les commandes pour les deux villes sont parallèles, il a été jugé opportun de suivre pour celles-ci un critère topographique, de sorte qu'un chapitre est consacré à Naples, et l'autre à Salerne.

En ce qui concerne les institutions religieuses napolitaines, une longue tradition littéraire fait remonter à Marguerite la fondation de la confrérie de Sainte Marthe, dont l'église existe encore en face du clocher du couvent de Santa Chiara. Elle conserve des traces importantes de l'époque angevine. Si l'engagement de Marguerite envers cette confrérie reste une hypothèse, celui de sa fille Jeanne II est en revanche bien documenté. En 1426, celle-ci donna un palais et deux jardins à proximité de Santa Chiara à la confrérie, qui avait son siège primitif près du Château Neuf.

À cette confrérie est lié le célèbre *Codex Santa Marta*, chef d'œuvre de l'enluminure napolitaine, aujourd'hui conservé dans les Archives de la ville. Le *Codex* rassemble 73 armoiries de confrères, exécutées entre le XV^e et le XVII^e siècle. Elles sont accompagnées de didascalies comprenant l'année d'inscription dans la confrérie, année qui correspond très rarement à la date de réalisation de la miniature. D'après une nouvelle analyse de l'œuvre, il semble fort probable que Jeanne II ait commandé au peintre et enlumineur Leonardo da Besozzo les premiers feuillets réservés aux armoiries de sa famille, peu de temps après la donation à la confrérie de nouvelles terres en 1426. Cette hypothèse est confortée par le style des enluminures, qui semblent bien datables de la troisième décennie du XV^e siècle, et l'analyse « historique » des armoiries de ce premier groupe. En font partie les blasons de Charles III, lequel, étant mort avant la refondation de la confrérie, est inséré de manière honorifique de sorte que la date de son admission n'est pas mentionnée ; Marguerite, inscrite, comme nous informe le bas de page, en 1400 ; Ladislas inscrit en 1403, et son épouse Marie de Lusignan inscrite à la confrérie la même année que son époux et morte en 1404 ; Jeanne II, inscrite en 1405, c'est-à-dire juste après son retour d'Autriche à Naples suite à la mort de son premier mari, le duc Guillaume d'Habsbourg. Ce qui manque dans ce groupe sont les blasons de Marie d'Enghien, épouse de Ladislas dès 1407 jusqu'à la mort du roi en 1414, et de Jacques de Bourbon comte de la Marche, marié avec Jeanne II depuis 1415. Dans les faits, les armoiries de celui-ci furent insérées dans le *Codex* bien après son inscription, comme le démontre le style de l'enluminure, généralement datée de la fin du XV^e siècle.

Ce sont justement ces absences qui permettent d'affirmer que Jeanne II a commissionné ce premier groupe d'enluminures. À peine eut-elle succédé à son frère en 1414

que Jeanne II s'empressa de mettre sa belle-sœur Marie d'Enghien sous surveillance au Château Neuf, redoutant ses possibles revendications au trône ; l'année suivante, la princesse fut définitivement éloignée de la cour, et se retira dans sa Principauté de Tarant, dans les Pouilles. En ce qui concerne Jacques de Bourbon, Jeanne l'avait épousé en 1415 à condition que celui-ci ne prétendît jamais au titre royal. Mais très vite l'ambition du comte français devint manifeste, et entre lui et Jeanne commença une lutte de pouvoir qui amena Jacques tout d'abord en prison, et qui le conduisit ensuite à fuir en France en 1419, pour ne plus jamais retourner dans le Royaume. Huit ans plus tard, en 1427, Jeanne II promulgua un édit qui déclarait rebelle quiconque prendrait parti pour son mari. Il semble donc évident que Jeanne n'ait pas voulu donner à la confrérie, autour de 1426, les armoiries de sa belle-sœur et de son époux.

Dans le feuillet aux armoiries de Marguerite du *Codex Santa Marta* apparaît un dragon dompté par un petit Amour, qui est une probable allusion à la sainte d'Antioche éponyme de la reine, généralement représentée avec un dragon dompté à ses pieds, tel le symbole de sa victoire face aux forces du mal.

Cette considération jette une nouvelle lumière sur d'autres œuvres, napolitaines et salernitaines, qu'il est possible de lier à l'initiative de Marguerite, et où le dragon est constamment présent. Premièrement, le bras reliquaire de Sainte Anastasie, conservé dans la Chapelle du Trésor de la Cathédrale de Salerne. L'inscription, courant le long du bracelet et de la base et relatant que l'objet fut donné par Marguerite en 1408, est interrompue sur les deux cotés par deux petits dragons. Cet animal fantastique n'ayant aucun lien avec la légende hagiographique de sainte Anastasie, il serait plutôt à rapporter à la figure de la commanditaire. Le dragon apparaît encore dans deux œuvres qu'on peut rattacher à l'initiative de Marguerite : dans le calice de Sainte Catherine, également conservé dans la Cathédrale de Salerne, et dont la relique fut donnée par la reine à son médecin de cour, et dans les fragments de fresque récemment découverts dans la Chapelle de la Reine à San Lorenzo Maggiore de Naples, dont on parlera plus bas.

La redécouverte de l'attribut iconographique du dragon a suscité une nouvelle lecture d'une autre œuvre qu'on peut lier à la commande de Marguerite : le front de coffre peint connu sous le nom de *La Prise de Naples par Charles III d'Anjou-Duras*, conservé au Metropolitan Museum of Art de New York, et dont le cadre peint, ainsi que la partie postérieure du panneau, sont parsemés de petits dragons. L'œuvre représente le combat ultime entre Charles III et Otton de Brunswick, dernier mari de la reine Jeanne I^{ère} d'Anjou, et ensuite l'entrée du vainqueur Charles dans le Château Neuf de Naples, où la reine s'était réfugiée. De cette bataille, qui se déroula le 25 août 1381 aux portes de Naples, les chroniques anciennes offrent des descriptions détaillées qui correspondent presque à la lettre à la représentation du panneau. Dans les scènes figurées l'armée de Charles III amène trois drapeaux : l'un avec les armes d'Anjou-Duras, l'autre avec les clefs du gonfalonier de l'Église, le troisième avec les armes de Hongrie, tandis que l'armée ennemie agite le drapeau d'Otton de Brunswick. Comme nous l'avons dit, avant de conquérir le Royaume de Sicile, Charles vécut pendant de longues années auprès de son oncle Louis le Grand à la cour de Buda, où il grandit comme un chevalier hongrois. Les négociations pour le couronnement de Charles furent engagées par le pape Urbain VI et le roi Louis le Grand. Ce dernier fournit à son protégé l'argent et les troupes nécessaires pour réussir son entreprise. D'après les chroniques contemporaines, l'armée de Charles n'était composée que de soldats hongrois. Il n'est donc pas étonnant que Charles soit représenté sur le panneau de New York, agitant dans les batailles, non seulement son drapeau, mais aussi ceux du pape et des Angevins de Hongrie, parce que ce fut grâce à l'investiture formelle d'Urbain VI et au soutien de Louis le Grand qu'il put revendiquer le trône de Sicile.

Il est fort probable que le commanditaire du coffre peint, dont le seul panneau ayant survécu est parsemé de dragons, soit Marguerite. Le meilleur moment pour placer la réalisation de l'œuvre est l'année 1402, à l'occasion du mariage entre Marie de Lusignan et Ladislas, qui préparait alors la campagne de Hongrie. Dans le cadre de ces projets ambitieux, Marguerite voulut ainsi raviver le souvenir de l'entrée triomphale de Charles à Naples et afficher le lien entre sa famille et Louis le Grand. Ladislas partit pour Buda en 1403 mais il dut se contenter de se faire couronner à Zadar par ses partisans avant de rentrer définitivement en Italie.

Marguerite ne se prodigua pas seulement pour la célébration de son époux et de son fils, elle agit aussi pour celle des autres membres de sa famille. En fait, une longue tradition fait remonter à la reine la commande des tombeaux pour ses sœurs Agnès et Clémence, inhumées ensemble dans l'église de Santa Chiara à Naples, et des tombeaux pour son père Charles I^{er} duc de Duras, pour son autre sœur, Jeanne, enterrée avec son époux Robert d'Artois, et pour sa fillette Marie, tous les trois dans l'église napolitaine de San Lorenzo Maggiore.

Le couvent franciscain de Santa Chiara fut fondé par Robert le Sage et par son épouse Sanche de Majorque en 1310, et devint bientôt le véritable panthéon de la famille royale angevine. L'église fut transformée au XVIII^e siècle, selon le style baroque qu'elle a conservé jusqu'au dernier conflit mondial. Le 4 août 1943 des bombes incendiaires lancées par les soldats anglo-américains détruisirent l'édifice. Immédiatement après, furent entamés les travaux de reconstruction visant à restituer à l'église son aspect gothique d'origine.

Le tombeau d'Agnès et de Clémence d'Anjou-Duras, mortes respectivement en 1371 et en 1383, suit la typologie des tombeaux à baldaquin du Trecento napolitain, et se trouvait avant la guerre dans le *presbyterium*, près des sépultures des autres membres de la famille royale angevine. D'après la critique la plus récente, ce monument serait le résultat du remploi désordonné de pièces provenant de différents monuments et rassemblées par Antonio Baboccio, le sculpteur le plus célèbre du gothique international napolitain, qui n'en aurait exécuté que certaines parties. Il ne faut cependant pas oublier que cette œuvre fut presque complètement détruite en 1943. Les photographies d'avant-guerre prouvent en effet que les restaurations sont en partie responsables de l'aspect de pastiche chaotique dans lequel aujourd'hui se présente le monument. En particulier, l'une de ces photos nous montre que sur le côté gauche du monument – tout comme sur celui de droite – étaient sculptées les armoiries d'Anjou-Duras et non pas celles qui ont été reconstituées par les restaurateurs et qui ont suscité le débat sur l'appartenance du baldaquin à un autre tombeau jadis dans l'église.

Ce genre de considération et d'autres de nature stylistique ont permis d'envisager, pour le tombeau d'Agnès et de Clémence d'Anjou-Duras, une réalisation en deux campagnes distinctes : la première commandée par Agnès dans les années 1380 et la deuxième par Marguerite vers 1409. Il est en effet probable qu'en suivant les dispositions testamentaires d'Agnès, les travaux pour son tombeau aient été entamés peu après sa mort en 1383. Suite aux bouleversements politiques survenus au milieu des années 1380, qui obligèrent la famille de Duras à abandonner Naples, les travaux furent interrompus, et repris seulement après le retour de Ladislas et de Marguerite dans la capitale. La reine aurait donc commandé à Baboccio les parties qui manquaient et qui furent donc jointes à celles déjà travaillées ; cela autour de 1409. Un document de cette même année nous informe en effet que l'autel auprès duquel Marguerite demandait aux frères de Santa Chiara de dire des messes journalières pour sa famille, était alors en construction.

Les autres tombeaux de la famille de Marguerite se trouvent dans l'église de San Lorenzo Maggiore. Le couvent franciscain est, comme celui de Santa Chiara, l'un des

monuments les plus représentatifs de l'art gothique à Naples. L'église fut complétée dans ses lignes générales avant les années 1330, pour être ensuite entièrement transformée au XVII^e siècle. À la fin du XIX^e siècle, une longue œuvre de restauration fut entamée pour redonner à la basilique son aspect gothique. Avant les travaux baroques, le transept nord de l'église était connu sous le nom de *Chapelle de la Reine*, parce qu'y étaient installés les monuments funéraires de la famille de Marguerite. En 1636, la chapelle fut complètement transformée et les tombeaux déplacés dans autres lieux de l'église.

Le monument de Jeanne et de Robert d'Artois et celui de Charles d'Anjou-Duras suivent la typologie traditionnelle des tombeaux à baldaquins, et se ressemblent tellement que la critique les a toujours considérés comme le produit d'une seule campagne de réalisation, datable pour certains des dernières décennies du XIV^e siècle, et pour d'autres du début du XV^e. Charles mourut en 1348, tué sur l'ordre de Louis le Grand, qui avait ainsi voulu venger l'assassinat de son frère André, dont le duc de Duras était tenu comme le responsable principal. Quant à Jeanne, en tant qu'aînée des sœurs Anjou-Duras, elle était censée succéder à sa tante Jeanne I^{ère}, mais la duchesse fut exclue de la ligne de succession pour avoir épousé en premières noces Louis d'Évreux contre la volonté du pontife. Louis mort, Jeanne s'était unie à Robert d'Artois. Une fois Charles et Marguerite devenus souverains de Sicile, les rapports entre eux et le couple royal devinrent très tendus, au point que les deux furent mis en prison (Robert en 1383 et Jeanne en 1393) et y moururent. Pourtant, l'inscription sépulcrale fait remonter leur mort conjointe au 20 juillet 1387. Cette date inventée a toujours constitué un grand mystère pour les historiens. Une donnée capitale pour la chronologie des deux tombeaux est le testament de la duchesse Jeanne, daté de 1383, dans lequel elle envisageait la réalisation de son tombeau, de celui de son mari Robert d'Artois et de son père Charles. Si dans le cas du testament d'Agnès, les données stylistiques suggèrent – comme nous l'avons vu – une genèse plus complexe pour son monument, il n'y a pas ici d'éléments stylistiques qui puissent faire douter de cette preuve documentaire. Pour tenter de circonscrire la date de réalisation des deux tombeaux de San Lorenzo, on peut avoir recours à l'année de mort erronée gravée sur le sarcophage de Jeanne et Robert. En effet, le 20 juillet 1387 est une date trop significative pour qu'on n'en tienne pas compte. Sept jours avant, le 13 juillet exactement, Marguerite avait abandonné Naples pour Gaète. Dès lors, et pendant plus de dix ans, Louis II d'Anjou fut le légitime souverain du Royaume de Sicile. Même si Jeanne resta prisonnière au Château de l'Œuf de Naples, nous pouvons imaginer qu'une fois sa sœur éloignée, elle bénéficia de plus grandes marges de manœuvre et put donner suite au projet des tombeaux pour elle et ses proches. Si l'on accepte cette reconstruction, 1387 deviendrait donc l'année de commande des deux monuments.

En ce qui concerne le tombeau de la petite Marie d'Anjou-Duras, qui a été certainement remanié, sa configuration originelle n'est pas facile à imaginer. Il est fort probable qu'il a été réalisé dans les années 1420, longtemps après la mort de la jeune princesse, survenue vraisemblablement en 1371. Étant donné que le tombeau de Marie est datable des années de règne de Jeanne II, c'est à elle que l'on doit vraisemblablement attribuer la commande et l'exécution matérielle de l'œuvre.

Si Marguerite n'a donc commandé aucun des monuments des Anjou-Duras à San Lorenzo, cela n'oblige pas pour autant à nier la tradition qui fait remonter à cette reine la refondation de la chapelle familiale. Un document datant de 1409, relatif à la donation par Marguerite de certaines de ses propriétés à cette chapelle, nous informe d'une part que les tombeaux de Charles, de Jeanne et Robert d'Artois avaient été déjà érigés, tandis que celui de Marie n'est pas mentionné, et d'autre part qu'à cette date l'autel de la chapelle était encore en construction. La reconstitution par voie documentaire de la topographie du transept de

San Lorenzo pendant le Moyen Âge peut finalement aider à résoudre la délicate question de la fondation de la soi-disant Chapelle de la Reine. Aujourd'hui le bras nord du transept est occupé par la grande chapelle baroque de Saint Antoine, construite à la place de la chapelle des Anjou-Duras par l'architecte et sculpteur Cosimo Fanzago en 1636, et présente deux piliers sur sa façade divisant l'espace en trois travées. Le bras sud, qui jusqu'au début du XX^e siècle avait la même configuration que le bras nord, fut reconstruit par les restaurateurs dans son aspect gothique originel, avec un seul pilier sur sa façade. Les documents prouvent qu'à l'origine le bras nord aussi n'avait qu'un seul pilier divisant l'intérieur en deux travées : en 1374 cet espace abritait une chapelle dite du duc d'Anjou-Duras, et une autre dédiée à saint Dominique, le saint patron de la famille Filomarino ; après cette date il n'y a plus mention de cette dernière chapelle, tandis que nombre de documents attestent que la chapelle des Anjou-Duras occupait tout l'espace du bras nord, au moins depuis les années 1440.

Il semble donc fort probable qu'avant de mourir Charles, duc de Duras, se soit procuré une chapelle dans le bras nord de San Lorenzo, à côté de la chapelle de la famille des Filomarino. Dans cette chapelle familiale, sa fille Jeanne a par la suite fait réaliser les monuments pour elle et son mari ainsi que pour son père, dont le corps avait évidemment reçu une sépulture provisoire. En 1409, Marguerite voulut modifier la chapelle de famille, en obtenant des frères de San Lorenzo la permission de l'agrandir et d'occuper la chapelle des Filomarino. Il est vraisemblable que l'agrandissement de la chapelle soit devenu nécessaire pour donner une sépulture digne à la petite Marie, qui ne pouvait pas trouver la place nécessaire entre les deux tombeaux monumentaux déjà bâtis. La réfection totale du lieu comporta certainement la démolition de l'autel originel, et la consécration d'un autel nouveau, comme nous le dit le document de 1409. Même si Marguerite n'avait pas fondé la chapelle familiale, elle fut donc la responsable d'une sorte de « refondation » de celle-ci. C'est pourquoi ce lieu a toujours été nommé la Chapelle de la Reine.

Outre l'aménagement des monuments sépulcraux, Marguerite dut s'occuper de la décoration de la monumentale chapelle familiale. Des fragments de fresque ont été récemment découverts au-dessous des marbres baroques de la Chapelle de Saint Antoine, que l'on peut dater de la première décennie du XV^e siècle. Les fresques retrouvées concernent la figure de saint François, un dragon, vraisemblablement lié à une sainte Marguerite et dont nous avons parlé, et des fleurs de lys d'or sur fond foncé qui constituent une référence évidente aux armoiries angevines.

Le cinquième et dernier chapitre de la thèse est consacré – comme nous l'avons mentionné ci-dessus – aux commandes de Marguerite pour Salerne, ville au sud de Naples dans laquelle la reine mère se retira peu de temps après la reconquête de Naples, et où elle vécut jusqu'à sa mort en 1412. Concernant la demeure royale dans la ville, les documents nous disent que Marguerite logeait dans le Château Neuf de San Benedetto. Sur la base de nouvelles recherches dans les Archives de Salerne, et à partir de l'analyse archéologique des monuments, il a été possible de vérifier que la reine avait adapté pour sa nouvelle demeure des structures déjà existantes et liées d'une part à l'histoire du monastère bénédictin, auquel le château doit son nom, et d'autre part au château normand de Terracena. Du Château Neuf de San Benedetto, il reste aujourd'hui des traces de fresques aux armoiries d'Anjou-Duras et de fragments de décoration sculpturale datant de la première décennie du XV^e siècle, aujourd'hui englobées dans le Musée Archéologique de la ville, qui est installé là où se trouvait l'ancienne demeure royale.

À Salerne, tout comme l'avaient fait ses prédécesseurs dans la capitale, Marguerite soutint l'ordre franciscain de la ville, en promouvant, par exemple, le passage du monastère bénédictin de San Nicola della Palma aux frères mineurs. Surtout, la reine démontra une

prédilection particulière pour le couvent de San Francesco, en lui accordant d'importantes donations et en décidant de se faire inhumer dans leur église. Suite à la suppression du couvent et à sa transformation en pénitencier, le monument sépulcral de la reine, réalisé par Antonio Baboccio da Piperno, fut transporté dans la Cathédrale de Salerne où il se trouve encore aujourd'hui.

En ce qui concerne la cathédrale salernitaine, outre la donation des reliquaires dont nous avons parlé plus haut, les témoignages documentaires et littéraires prouvent que Marguerite s'investit dans la refondation de la Chapelle de saint Jean le Baptiste, installée dans l'abside gauche du *presbyterium*, qu'elle voulut élever au rang de chapelle royale. Sur les murs et dans la cuvette de l'abside est représenté le *Baptême du Christ*, dont l'aspect actuel montre une stratification complexe, dans les techniques utilisées aussi bien que dans la chronologie des interventions. La partie centrale, réalisée à fresque, devrait dater de l'époque des Anjou-Duras et fut vraisemblablement commandée par Marguerite, ou bien par ses enfants qui continuèrent à s'occuper à plusieurs reprises de la chapelle royale.

Le cas de la Chapelle Saint Jean le Baptiste à Salerne est exemplaire de la continuité d'action entre Charles et Marguerite et leurs successeurs, Ladislav et Jeanne. D'ailleurs, les recherches menées sur leur mécénat démontrent que les initiatives culturelles du couple royal ont été marquées par une certaine cohérence d'intentions. En soutenant l'ordre franciscain de Naples et en promouvant la fondation d'hôpitaux et d'institutions de charité, Charles s'inscrivit, par exemple, dans la droite ligne de ces prédécesseurs. Dans ce même esprit de continuité s'insère l'octroi du privilège de la *familiaritas* à Roberto d'Oderisio, jadis peintre de cour de Jeanne I^{ère}. Parallèlement, les liens créés par ce roi avec l'ordre augustinien seront repris et renforcés par ses successeurs, comme le démontre la fondation du couvent de San Giovanni à Carbonara par son fils Ladislav, érigé à côté de l'église de Santa Maria della Pietà. Si ces initiatives répondent à l'exigence d'affecter une dévotion exemplaire aux yeux du peuple et de gagner les bonnes grâces des ordres religieux, l'institution de l'ordre nobiliaire de la *Nef* démontre que Charles était bien conscient de la nécessité de consolider les liens de fidélité avec la noblesse locale. Dans le même but de renforcer son pouvoir et de faire face aux visées de ses ennemis, Charles s'engagea dans les travaux de fortifications dans les différentes régions du Royaume.

Dès qu'elle eut la possibilité de s'adonner aux commandes artistiques, et plus encore que son époux, dont le règne fut de très courte durée, Marguerite démontra une certaine ferveur de mécène. Toujours occupée à revendiquer la légitimité de la dynastie d'Anjou-Duras, sa politique culturelle semble notamment viser à la célébration de sa lignée. La commande du coffre peint de New York commémorant la conquête du Royaume par son époux et affichant en même temps les prétentions de son fils, constitue l'exemple le plus frappant d'une telle politique. Aussi peut-on mieux comprendre l'empressement de la reine à donner une sépulture convenable à ses parents et la dignité de vraies chapelles royales à des espaces consacrés aux Anjou-Duras et placés à côté des maîtres-autels des églises les plus représentatives de Naples et de Salerne. En ce qui concerne les institutions religieuses, Marguerite ne se démontra pas moins dévote que son époux, en continuant à soutenir l'ordre franciscain et les institutions de charité du Royaume, et en se distinguant pour la donation de précieux reliquaires.

Les résultats obtenus dans l'étude du mécénat de Charles III et de Marguerite nous invitent aujourd'hui à poursuivre les recherches sur le règne des deux autres membres de la dynastie d'Anjou-Duras, Ladislav et Jeanne II, pour tenter enfin d'éclaircir l'une des périodes les plus obscures de l'histoire de l'art napolitain.



*Leonardo da Besozzo,
armoiries de Marguerite d'Anjou-Duras,
Codex Santa Marta,
(Naples, Archivio di Stato, 99 C.I., f. 4).*



*Monument d'Agnès et Clémence
d'Anjou-Duras avant 1943
(Soprintendenza Speciale
per il Patrimonio Storico,
Artistico ed Etnoantropologico
e per il Polo Museale
della città di Napoli, n. 11763)*



La Prise de Naples par Charles III d'Anjou-Duras, New York, Metropolitan Museum of Art.

Les lignages nobiliaires dans la Morée latine (XIII^e-XV^e siècle) Permanences et mutations

Isabelle ORTEGA

Thèse soutenue en 2010 sous la direction de C. Grivaid et G. Dedeyan, publiée en 2011 chez Brepols, col. Histoires de la famille. La parenté au Moyen Âge.

La principauté de Morée fondée en 1205 par des conquérants venant essentiellement du royaume de France, édifie des coutumes, des institutions et des structures familiales de type occidental sur un substrat autochtone grec. La noblesse qui s'y installe revendique son autorité par le biais de ses ascendances familiales, ses richesses ou son mérite, ce qui revient à accorder au lignage nobiliaire un rôle prédominant dans l'organisation du pouvoir.

Cette étude porte un regard anthropologique sur un groupe social qui a été abordé jusque-là uniquement vis-à-vis des événements politiques, militaires ou économiques. Or cette noblesse, aux facettes si diverses, s'implante dans une zone de contact entre Grecs et Latins, les Balkans et plus particulièrement le Péloponnèse. Il s'agit dès lors de comprendre les liens qui rapprochent ces nobles des provinces occidentales dont ils sont originaires, mais aussi les relations qu'ils entretiennent avec la population indigène auprès de laquelle ils vivent au quotidien. Il a donc été possible de reconstituer l'écheveau des alliances et les réseaux d'intérêts noués par les lignages comme autant de filets tissés par la noblesse moréote. En effet, l'anthropologie historique a permis d'étudier les phénomènes à travers lesquels se désignent ces lignages nobiliaires, et ainsi d'entrevoir de nouvelles perspectives, notamment le champ ouvert des mentalités car la parenté, qui ne repose pas seulement sur les données biologiques, entre nécessairement dans le système des représentations.

Le groupe étudié a été décrit grâce à la confrontation de différentes sources et à l'utilisation de diverses disciplines, aboutissant à un renouvellement de la problématique. Alors qu'à la fin du Moyen Âge on assiste en Occident à une réduction relative du rôle structurant des lignages dans le fonctionnement des relations sociales, cela n'est pas le cas en Morée où le lignage conserve sa force et ses devoirs envers ses membres. Les lignages y assurent la pérennité de leur organisation familiale :

- en étant fiers de leurs racines, car ils entretiennent le souvenir des morts, mais aussi des lignagers restés en Occident dans leurs fiefs d'origine ;
- en perpétuant leur armature familiale, car la descendance se doit d'assurer la survie de la lignée, par quelque biais que ce soit, notamment en pourvoyant à une filiation dense et en choisissant des alliances opportunes ;
- en conservant leur prestige, ils n'oublient pas de préserver l'image que les autres leur renvoient d'eux-mêmes, que ce soit dans les domaines politique, militaire, religieux ou au quotidien ;

- enfin, en transmettant leur patrimoine, ils révèlent l'importance accordée aux biens lignagers, qu'ils soient fonciers, onomastiques ou symboliques, constituant l'essence même du lignage qui se doit de les préserver en tant qu'emblèmes de la structure familiale.

À travers les principes que respectent les lignages, il est intéressant de remarquer leurs principaux centres d'intérêt, à commencer par la raison économique, car l'importance accordée au patrimoine est nette, bien que ce dernier ne détermine pas tous les mécanismes. Si un élément du patrimoine sert de médiation entre les vivants et les morts, consacre l'enracinement de la famille dans l'espace et lui confère au même titre que le nom une identité, c'est sans conteste la résidence familiale. Afin de la défendre, le facteur militaire rend également compte des comportements sociaux des maisons nobiliaires car lorsqu'une période est troublée, le langage est avant tout celui des armes, chacun essayant d'augmenter le nombre de chevaliers issus de ses rangs. Cependant, en dehors des affrontements, toutes les familles nobles entrent dans une sorte de concurrence par le biais des mariages ou des successions, en cherchant à maintenir ou même augmenter leurs revenus et rehausser leur rang au fil des générations. Les dynasties s'associent pour cela aux femmes, en situation générale de faiblesse en dépit de quelques exceptions, mais qui apparaissent comme des instruments déterminants pour les logiques patrimoniales.

Dans la mesure du possible, ont été envisagées les politiques matrimoniales des lignages nobiliaires. Pour cela et lorsqu'il était possible de le faire, ont été représentés des choix menant à une typologie des alliances, mise en perspective par la reconstitution de généalogies. L'étude des systèmes d'alliance a montré que la pratique permet des cycles d'échanges réguliers nécessitant l'octroi d'une dot. Son montant élevé, souvent en nature parfois en numéraire, ampute les ressources du lignage pourvoyeur de femmes alors qu'il peut venir enrichir la famille de l'époux, laquelle doit toutefois réserver un douaire à la veuve. Les intérêts en jeu sont tels que chacune des parties entend surveiller les transactions opérées lors des noces, et malgré cette attention, il est intéressant de souligner le nombre relativement important de cas litigieux et les remous que ces transactions peuvent causer au sein des lignages, étant donné que les biens, souvent fonciers, représentent un capital non négligeable. Ce sujet, en s'inscrivant dans une plus vaste réflexion sur les réseaux de parenté nobiliaire, tente de discerner ce qui relève des pratiques occidentales et ce qui provient des emprunts autochtones.

Des lignages nobiliaires inscrits dans la continuité occidentale ?

Il faut remarquer tout d'abord la continuité qui caractérise les arrivées de nobles venant du royaume de France entre les XIII^e et XIV^e siècles, notamment les Champenois et les Bourguignons, mais aussi les Italiens qui sont de plus en plus nombreux après le rapprochement avec les Angevins de Naples. Au sein de ce groupe nobiliaire, la féodalité qualifiée « d'importation » présente en Morée les mêmes caractéristiques que dans les autres États où elle a été décrite, à savoir une surimposition du système féodal à une population autochtone nouvellement soumise. Les termes féodaux sont empruntés à l'Occident, la hiérarchie féodale y est comparable et des cérémonies découlent une série de devoirs, aussi bien pour le seigneur que pour le vassal.

Dans le domaine de la parenté, une place de choix est accordée aux ancêtres, à l'image de leur référent occidental et la lignée maternelle compose un système appelé filiation indifférenciée. Le lignage moréote accorde de l'importance à l'honneur, donc à la vengeance qui peut provenir de toute entorse à ces codes, tout autant qu'à l'entraide, qu'elle soit politique, économique ou militaire. En de nombreux points semblables aux lignages

occidentaux, ces structures dynastiques s'implantent localement sous forme de topolignées, comme cela est le cas dans le royaume de France. Quant à la parenté spirituelle, elle est également employée et reconnue pour étayer des dispositifs politiques. De la sorte, le lignage dans tous ses aspects est un instrument politique avant tout, mais il peut connaître des épisodes de faiblesse, notamment lors des minorités. Comme ailleurs, les phases d'affaiblissement sont prétextes à l'emploi de la violence et les coups de forces ne sont pas rares.

En ce qui concerne l'alliance, les prohibitions canoniques sont les mêmes que dans toute la Chrétienté. Les exemples envisagés attestent une nette préférence pour l'hypergamie et l'isogamie : dans tous les cas ce sont des choix qui relèvent de considérations politiques et militaires pour le milieu nobiliaire. Toutefois, l'alliance échappe en partie voire complètement aux individus, comme dans le cas des mariages par procuration, et des choix différents sont faits selon la place dans la fratrie. En effet, les considérations matrimoniales sont étroitement liées au patrimoine et de là proviennent les différences de traitement notées.

Pour les femmes du groupe nobiliaire, le manque de liberté est notable, car elles subissent les contraintes pratiques et familiales. Leur vie est marquée par une fragilité évidente vis-à-vis des pressions extérieures et les enlèvements ou les conversions forcées ne sont pas rares. S'il arrive qu'une dame soit en position de force lors d'une succession ou d'un événement politique, cela résulte toujours de l'absence d'un représentant mâle. Les femmes du milieu nobiliaire disposent donc de peu de latitude dans la gestion de leurs biens, bien que les veuves semblent davantage privilégiées. Dans cette position, elles peuvent bénéficier de leur dot, constituée avant tout de terres ou de forteresses, parfois aussi en numéraire mais cela n'est pas systématique. Pour autant, elles ne sont pas à l'abri des revendications concernant leurs biens car l'entourage, à commencer par les descendants et les alliés, n'hésite pas à faire pression afin de ne pas les laisser partir avec leur douaire, représentant tout de même la moitié des biens de l'époux.

Dans la vie quotidienne, les groupes nobiliaires semblent se rapprocher également de leur modèle occidental. Des similitudes sont notables dans les résidences nobiliaires : les forteresses de montagnes sont de type éperon, tandis qu'une autre partie de la noblesse va privilégier l'habitat urbain. Dans tous les cas, la résidence nobiliaire est le lieu de vie pour le noble entouré de ses proches, ses sujets et ses agents. Quant à la seigneurie, calquée sur le modèle occidental, elle assure une richesse foncière. Parmi ces nobles, quelques uns cultivent un goût littéraire, maîtrisent l'écriture et la lecture en entretenant des bibliothèques par exemple, mais tous accordent de l'importance aux titres et aux charges, d'ailleurs l'organisation moréote reprend le système des grands officiers à la tête de l'administration de la principauté. Les monnaies frappées s'inspirent du type français mais aussi du style italien, et il en est de même pour l'héraldique et la sigillographie largement influencées par les pratiques occidentales. Les festivités, quant à elles, sont composées des mêmes distractions qu'en Occident.

Si les réjouissances s'inspirent en grande partie des usages qui ont cours dans le royaume de France et en Italie, des gestes de piété comparables à ceux des nobles occidentaux sont également notables, car des liens similaires lient la noblesse à l'Église qui accueille ses cadets et ses filles. Quant aux nobles les plus téméraires, ils participent à la croisade, ce qui n'empêche pas certains de s'en prendre aux biens ecclésiastiques et de spolier les clercs en risquant l'excommunication.

Ce groupe social accorde, de plus, un grand intérêt à son patrimoine, s'orientant vers la concentration des possessions, en dépit de la mobilité des biens. Le patrimoine est composé de biens fonciers tout autant que d'éléments symboliques tels que les armes, les

fonctions ou encore les dénominations et, tandis que la connaissance de la valeur du patrimoine foncier se fait à certains moments privilégiés de la vie des lignages, il est moins facile d'appréhender les biens symboliques. Dans le domaine onomastique, l'influence occidentale est grande vis-à-vis des nobles moréotes : le système binominal est employé et, au sein des lignages, des préférences s'opèrent pour une prénomination familiale. La même condensation des choix semble se produire et se porte sur un petit nombre de prénoms. Enfin, les usages successoraux privilégient la primogéniture et, en l'absence de descendant direct, à degré égal de parenté, le garçon est préféré à la fille.

Ainsi, chaque nouvel arrivant sur le sol grec porte en lui un héritage, une culture et des pratiques qui vont fortement influencer la construction de la société moréote. Les premiers conquérants, avant tout originaires du nord-est du royaume de France, marquent profondément l'organisation sociale de la principauté de Morée en gestation en y imposant leurs références culturelles, sociales, militaires et en reproduisant les structures de parenté alors en cours en Occident. Dans tous les domaines, ils s'emploient à bâtir des repères qui leur semblent familiers dans un lieu qui l'est moins, la péninsule balkanique. La permanence est donc de mise dans la société nobiliaire moréote que les Latins désirent à l'image de celle de leurs contrées d'origine. Or, rapidement des adaptations doivent être trouvées, car les conditions de vie ne sont pas les mêmes qu'en Occident.

Des lignages nobiliaires en rupture avec l'héritage occidental ?

Cette question est recevable tant les mutations sont, elles aussi, nombreuses dans la principauté de Morée vis-à-vis des usages occidentaux institués comme référents. Si les grandes tendances, le système social nobiliaire, les codes, les mentalités et la culture se retrouvent en grande partie dans cet État formé au début du XIII^e siècle, des nuances vis-à-vis du modèle initial apparaissent, résultant d'une adaptation à une population autochtone.

Dans le système féodal, l'assimilation d'archontes par exemple est une spécificité moréote. Certes ils restent aux marges, mais leurs possessions ou leur droit successoral, par exemple, est particulier et ils peuvent exploiter des terres conjointement avec les Latins. Dans le domaine de l'alliance, l'attitude pontificale s'adoucit envers les nobles moréotes qui désirent épouser des Latines et les dispenses matrimoniales sont plus facilement octroyées qu'en Occident, bien que certains fassent le choix d'un mariage mixte.

Alors que le lignage conserve toute son importance dans la principauté, cela n'est déjà plus le cas en Occident où l'on note l'émergence du ménage. Une fois les nobles installés dans la principauté, une rupture nommée « segmentation des lignages » par les anthropologues se produit avec les parents restés sur leurs terres. Dans le but de maintenir leur puissance, les bâtards bénéficient d'une large place au sein des lignages moréotes et, de fait, ils ne sont pas oubliés lors des successions ; ils sont utilisés à des fins patrimoniales comme le reste de la parentèle. Il en est de même de l'adoption qui peut concerner les neveux et les nièces et qui reste un recours supplémentaire afin d'assurer la transmission patrimoniale. Enfin, dans le but de consolider le lignage, l'importance dévolue aux cadets dans la parentèle ou les successions est notable.

C'est peut-être dans la vie quotidienne que l'adaptation se fait davantage sentir. En ce qui concerne l'architecture, si le type des forteresses de montagnes ne semble pas caractéristique, leur taille très réduite, elle, fait la différence. En dépit de la superficie, certains lignages exercent cependant une influence si forte sur l'espace qu'ils occupent qu'ils y imposent leur nom. Mais la spécificité moréote se place également dans la multiplication des tours dont le rôle militaire mais aussi économique s'adapte à moindre frais

à la surveillance des zones sensibles. De fait, l'éloignement vis-à-vis des constructions fortifiées occidentales se retrouve dans le savoir-faire inspiré du style grec : le style architectural n'est donc pas latin, mais plus nettement grec. Quant à la maison-tour, sa réalisation est en parfaite adéquation avec la topographie péloponnésienne.

La population exploitant la terre étant grecque, cela nécessite le recours initial à des interprètes ou à des officiers subalternes d'origine grecque ; certains titres d'ailleurs ont des consonnances grecques et plusieurs charges sont occupées par des indigènes. L'exploitation des terres, sous certains aspects, résulte de la somme d'influences autochtone et latine. Pourtant certains seigneurs, qualifiés de brigands de part et d'autre de la Méditerranée, ne se satisfont pas des revenus de la terre et ils ont recours à des expédients tels que le trafic d'esclaves ou la piraterie. D'autres enfin participent au trafic de reliques organisé après le sac de Constantinople, acheminant des reliques en Occident via la Grèce.

Dans le domaine linguistique, la culture latine est rapidement imprégnée par la marque grecque, à l'instar du domaine militaire où le service demandé est particulièrement long contrairement aux pratiques occidentales le limitant à quelques jours par an ; de plus, le clergé est contraint d'y participer. Tout ceci résulte de la position particulièrement exposée de la principauté aux attaques extérieures, nécessitant des adaptations locales. L'aide militaire des Turcs est également spécifique bien que les armées occidentales utilisent également des troupes d'appoint, et leur mode de combat influence jusqu'aux stratégies militaires employées par les Latins.

Ainsi, il faut noter qu'en important dans la principauté de Morée les structures occidentales, les chevaliers francs les ont rapidement adaptées à leurs nécessités. Ces mutations ne doivent pas être occultées, car elles constituent le cœur et la raison d'être de l'État en devenir. Les nobles latins empruntent de la sorte les fonctionnements qui peuvent leur être utiles et ils usent de nombreuses stratégies afin de perpétuer leur lignage et de conserver leur puissance. Ce qu'il faut retenir sans doute, ce sont les adaptations progressives résultant de multiples influences. Dans tous les cas, il n'y a certainement pas d'acculturation pour le groupe étudié, ni de rupture dans les usages et les mentalités. Les modifications se font selon la nécessité et pour beaucoup au fil du temps, car en effet le facteur évolutif ne doit pas être négligé.

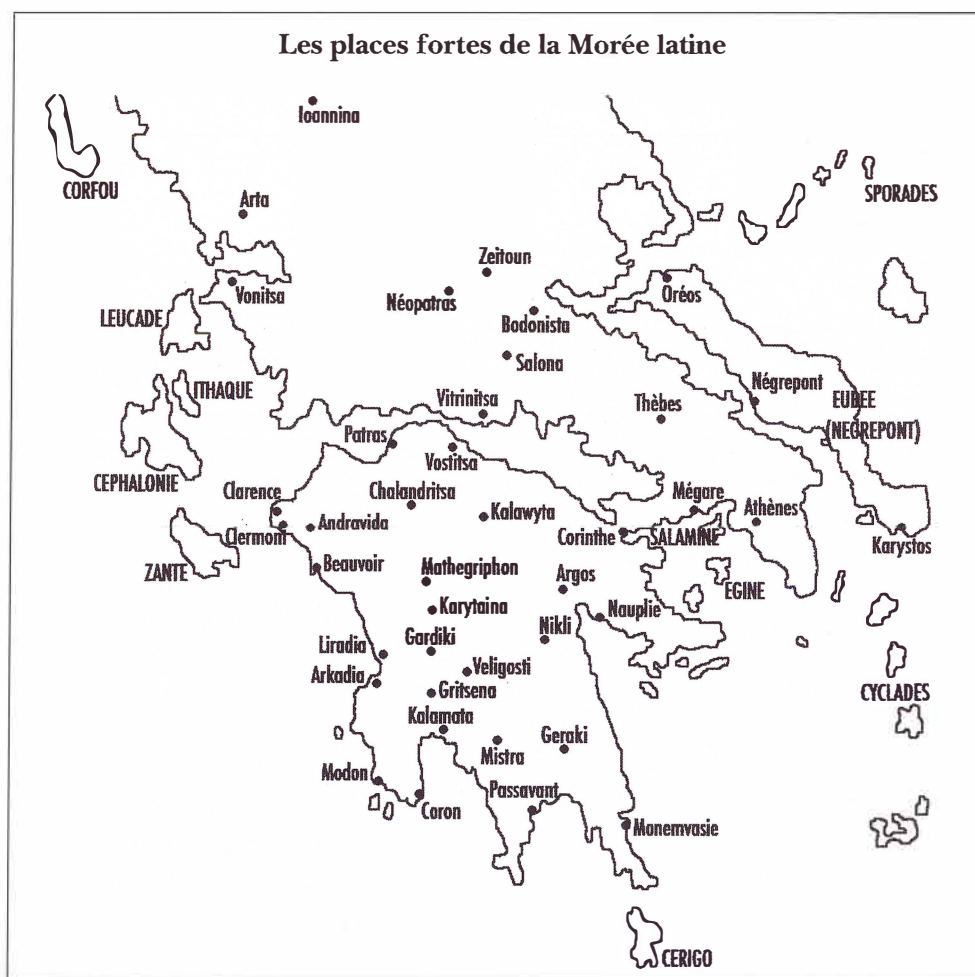
Conclusion

Il semble donc y avoir plusieurs phases de changements concernant la dynamique lignagère dans la principauté de Morée. Les premières décennies après la conquête représentent une certaine adéquation avec le modèle français, les nobles venant majoritairement de cet État. Puis, dans la seconde moitié du XIII^e siècle, les premières évolutions se font sentir, résultant des nouvelles arrivées, italiennes surtout, et des événements politiques qui font de la principauté une dépendance du royaume angevin voisin. Enfin, au cours du XIV^e siècle, l'éloignement du pouvoir et les pressions militaires diverses amènent le groupe nobiliaire à repenser son fonctionnement et de nouvelles logiques familiales interviennent pour consolider la puissance lignagère.

Dès lors, qu'en est-il de cette « Nouvelle France » évoquée dans une lettre d'Honorius III adressée à la reine Blanche, épouse de Louis VIII ? N'a-t-elle jamais été qu'une utopie ? En effet, il y a des adaptations successives qui se mettent en place dans la principauté de Morée et cela dès le XIII^e siècle. Employer l'épithète *Latins* est quelque peu trompeur pour qualifier les lignages nobiliaires car ils ne le sont plus vraiment et pour certains assez rapidement dès le milieu du XIII^e siècle en raison des mariages mixtes qui se

multiplient. Les conquérants installés en Morée vivent pourtant dans un cadre proche de celui qu'ils ont quitté en Occident, et ils instaurent sur place une sorte de *modus vivendi* avec la population locale. Si les conquérants ont amené avec eux leur structure sociale et une organisation politique communes à la société de leurs provinces d'origine, ils ont adapté leurs institutions au milieu dans lequel ils se sont implantés et si la continuité est l'un des facteurs principaux de leur expansion au début du XIII^e siècle, la défaite de Pélagonia en 1259 marque un coup d'arrêt à cette progression et inverse même la tendance. Dès lors, l'avancée des Grecs est régulière, en dépit de la tutelle angevine, et cela se retrouve dans la géographie des baronnies lorsque les seigneurs dépossédés se redéplient sur les terres conservées.

Certes, il n'y a pas eu d'enracinement profond des Latins en Morée, car seule la noblesse constituant les cadres de la société et influencée par les pratiques occidentales dans une large mesure, a pérennisé l'héritage importé. Et si dans les mentalités ou les pratiques coutumières, persiste l'influence latine, cela n'est plus le cas dans le domaine politique, car après la chute de la principauté de Morée en 1429, ne subsistent que quelques bastions latins, insulaires et continentaux, qui s'effondrent progressivement devant la puissance turque.



Chronologie

Répondant à une analyse thématique, le sujet traité minimise le déroulement chronologique. Or, il est important de bien replacer un fait dans son cadre temporel, c'est pourquoi il convient de dresser une chronologie rassemblant les principaux événements de la Morée, et au-delà de la Méditerranée. Les dates retenues mettent en place quelques repères :

1202-1204 : Quatrième croisade

Juillet 1203 et avril 1204 : prises de Constantinople par les croisés

Mai 1209 : parlement de Ravenique

Juin 1209 : traité de Sapientsa

1212 : prise de Corinthe

1248 : prise de Monemvasie

1255-1258 : conflit entre le prince et les barons révoltés de l'Eubée, qui s'achève avec la bataille de Karydi

1259 : départ de Guy de La Roche pour la France ; défaite de Pélagonia

1259-1262 : détention du prince et des barons francs de Morée

Juillet 1261 : prise de Constantinople par les Byzantins

1266 : Charles I^{er} d'Anjou devient roi de Sicile

1267 : traité de Viterbe

1268 : bataille de Tagliacozzo lors de laquelle Charles I^{er} d'Anjou l'emporte sur Conradin de Hohenstaufen

1278 : mort de Guillaume de Villehardouin

1282 : Vêpres siciliennes

1311 : duché d'Athènes conquis par les Catalans

1346-1353 : ravages de la Peste Noire en Méditerranée

1442 : Alphonse V le Magnanime, roi d'Aragon et de Sicile, achève la conquête du royaume de Naples et fonde le royaume des Deux-Sicules

1453 : Constantinople est prise par les Turcs

1456 : Athènes tombe aux mains des Turcs

1460 : mort de Franco Acciaiuoli, dernier seigneur latin de Thèbes

Liste des princes et princesses de Morée

- 1205-1209 : Guillaume de Champlitte.
1209-1210 : Geoffroy de Villehardouin, bail de la principauté.
1210-1228/30 : Geoffroy I^{er} de Villehardouin.
1228/1230-1246 : Geoffroy II de Villehardouin.
1246-1278 : Guillaume II de Villehardouin.
1278-1285 : Charles I^{er} d'Anjou, roi de Naples.
1285-1289 : Charles II d'Anjou, roi de Naples.
1289-1307 : Isabelle de Villehardouin mariée :
- en 1289 à Florent de Hainaut († 1297)
- en 1301 à Philippe de Savoie
1307-1313 : Philippe de Tarente.
1313-1318 : Mahaut de Hainaut, fille d'Isabelle de Villehardouin, mariée en 1313 à Louis de Bourgogne († 1316).
1318-1333 : Jean de Gravina, frère de Philippe de Tarente.
1333-1364 : Catherine de Valois, veuve de Philippe de Tarente, et son fils Robert marié à Marie de Bourbon.
1364-1370 : Marie de Bourbon, veuve, et son fils Hugues.
1370-1373 : Philippe II de Tarente.
1373-1381 : Jeanne I^{re}, reine de Naples.
1381-1383 : Jacques des Baux.
1383 : Charles III, roi de Naples († 1386) affronte Louis I^{er} d'Anjou († 1384).
1387 : Louis II de Clermont, duc de Bourbon, Amédée de Savoie (1387-1391)
1396-1402 : Pierre de San Superan.
1402-1404 : Maria Zaccaria, sa veuve, régente pour ses enfants.
1404-1430 : Centurione II Zaccaria dispute le titre à Ladislas de Naples. Le gendre de Centurione, le despote de Morée, lui succède et c'en est fini de la principauté.

VIE DE L'ASSOCIATION

ASSOCIATION MÉMOIRE DES PRINCES ANGEVINS

Membres d'honneur

Noël COULET, professeur émérite à l'université de Provence

Giuseppe GALASSO, professeur émérite à l'université Frédéric II de Naples

Adhérents

Daniel BAGI, Université de PECS, Hongrie

Salvatore BARBAGALLO, Université de LECCE, Italie

Anthony BELLANGER, CHALONNES SUR-LOIRE

Michèle BENAITEAU, NAPLES, Italie

François BERENGER, PARIS

Sylvain BERTOLDI, Directeur des Archives municipales, ANGERS

Laurent BIDET, EVREUX

Michel BONNAUD, Université de MONCTON, Canada

Karine BOULANGER, MONTREUIL

Laurent BOURQUIN, Université du MAINE

Jean-Paul BOYER, Université de PROVENCE

Edina BOZOKY, Université de POITIERS

François BRIZAY, Université d'ANGERS

Jean BRODEUR, Archéologue INRAP, ANGERS

Serge CAILLET, BOURGUEUIL

Michel CAFFORT, Université d'ANGERS

Octavie CARRERAS, Université d'ANGERS

Marie-Madeleine de CEVINS, Université de Haute-Bretagne, RENNES 2

Christian CHEVALIER, CHOLET

François COMTE, Archéologue de la ville d'ANGERS

Serge COMTAT, RENNES

Sandor CSERNUS, Université de SZEGED, Hongrie

Christian DAVY, NANTES

Pierre DERRIEN, Université de Haute-Bretagne, RENNES 2

Rosalba di MEGLIO, Université Frédéric II, NAPLES, Italie

Jean-Louis FONTAINE, AIGREFEUILLE-SUR-MAINE

Alexandra GALLO, SISTERON

Jean GALLARD, ANGERS

Jean-Claude GAUTIER, MARSEILLE
Marc-Edouard GAUTIER, Conservateur, Bibliothèque municipale, ANGERS
Alain GENDRAULT, ANGERS
Eva GENDRAULT, ANGERS
Alain GIRARDOT, NANCY
Michel HEBERT, Université du Québec à MONTREAL, QUEBEC H2J 3W2
Marco JACOV, Université de LECCE, Italie
Gérard JACQUIN, Université d'ANGERS
Miljendo JURKOVIC, ZAGREB, Croatie
Giorgely KISS, Université de PECS, Hongrie
Zoltan KORDE, Université de SZEGED, Hongrie
Christine LEDUC, ANGERS
Marie-Claude LEONELLI, Université de PROVENCE
Marie LIONNET, PARIS
Dominique LEMARCHAND, Université d'ANGERS
Emmanuel LITOUX, direction archéologique départementale, ANGERS
Anne MAILLOUX, Université de PROVENCE
Elisabeth MALAMUT, Université de PROVENCE
Elisabeth MATHIEU, Université d'ANGERS
Isabelle MATHIEU, Université d'ANGERS
Jean-Michel MATZ, Université d'ANGERS
Florian MAZEL, Université de Haute-Bretagne, RENNES
Luciana MOCCIOLA, PARIS
Jacqueline MONGELLAZ, Château-Musée, SAUMUR
Serena MORELLI, Université des Etudes Orientales, NAPLES, Italie
Michel MOUATE, SAUMUR
Michel NASSIET, Université d'ANGERS
Valérie NEVEU, Université d'ANGERS
Victor NEUMANN, Université de TIMISOARA, Roumanie
Christof OHNESORGE, FULDA, Allemagne
Isabelle ORTEGA, Université de NÎMES
Stefano PALMIERI, direttore Istituto italiano di Studi Storici Palazzo Filomarino, NAPLES, Italie
Jean PARES, CHOLET
Etienne PAVARD, ANCENIS
Thierry PECOUT, Université de SAINT-ÉTIENNE
Alfredo PEDUTO, Université de SALERNE, Italie
Denis PIEL, ANGERS
Sylvie POLLASTRI, Université de BARI, Italie
Daniel PRIGENT, Direction archéologique départementale, ANGERS

Walter PUCCETTI, Université de LECCE, Italie
Marcelle REYNAUD, GRENOBLE
Ricardo RAO, Université de BERGAME, Italie
André RIVIER, RAMBOUILLET
Guy ROBERT, SAUMUR
Françoise ROBIN, Université Paul Valéry, MONTPELLIER
Charles ROUX, AIX-EN-PROVENCE
Marianne SAGHY, Université de BUDAPEST, Hongrie
Jean-Sébastien SANTERRE, ANGERS
Alfredo Maria SANTORO, Université de SALERNE, Italie
Francesco SENATORE, Université Frédéric II de NAPLES, Italie
Jean SAUDUBRAY, AVRILLÉ
François-Christian SEMUR, SAUMUR
Vladimir SKRACIC, Université de ZADAR, Croatie
Marie-Ange TONNERRE, NANTES
Noël TONNERRE, Université d'ANGERS
François VANDANGEON, MARTIGNÉ-BRIAND
Laure VERDON, Université de PROVENCE
Elisabeth VERRY, Directrice des Archives départementales, ANGERS
Giuliana VITALE, Université des Etudes Orientales, NAPLES, Italie
Giovanni VITOLO, Université Frédéric II, NAPLES, Italie
François WIDEMAN, Laboratoire des Musées de France, PARIS

Personnes morales

Archives de Maine-et-Loire
Archives municipales d'Angers
Bibliothèque municipale d'Angers
Bibliothèque universitaire d'Angers
Bibliothèque universitaire de Cholet
Château d'Angers
Ville de Saumur
Centre de recherches historiques d'Aix-en-Provence TELEMME
Centre de recherches historiques de l'Ouest CERHIO

TABLE DES MATIÈRES

Éditorial	3
ÉTUDES	5
Sylvie Pollastri	7
Le royaume, l'aristocratie, Charles, comte de Gravina, duc de Duras. Mises en scène des discours politiques à Naples (1345-1381)	
Jean-Paul Boyer	23
Bulletin critique pour une histoire idéologique de la Provence : l'apport de Noël Coulet	
Emmanuel Litoux	29
Le « portal du chastel » de Saumur au XIV ^e siècle	
Marie-Madeleine de Cevins	45
Le testament d'Elisabeth Loketiek (1380). Remarques introductives	
Alain Girardot	59
Le baptême de Louis, fils de René d'Anjou (1428)	
COMPTES RENDUS	79
Luciana Mocchiola	81
Art et pouvoir à la cour d'Anjou-Duras : les commandes artistiques du roi Charles III et de la reine Marguerite (1381-1412)	
Isabelle Ortega	91
Les lignages nobiliaires dans la Morée latine (XIII ^e -XV ^e siècle)	
VIE DE L'ASSOCIATION	99
Liste des adhérents	100

Achévé d'imprimer sur les presses
de l'imprimerie SETIG-PALUSSIÈRE, à Angers,
en mai 2013

Dépôt légal : 2^e trimestre 2013